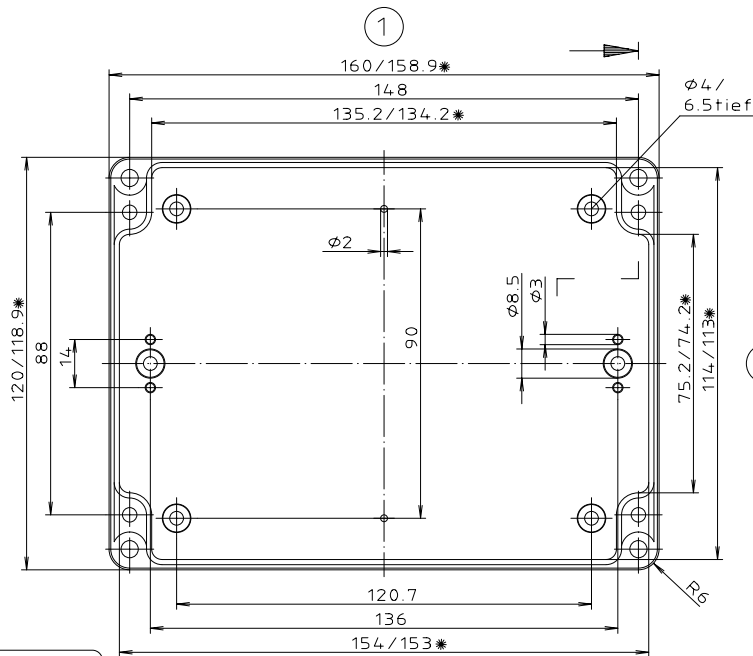


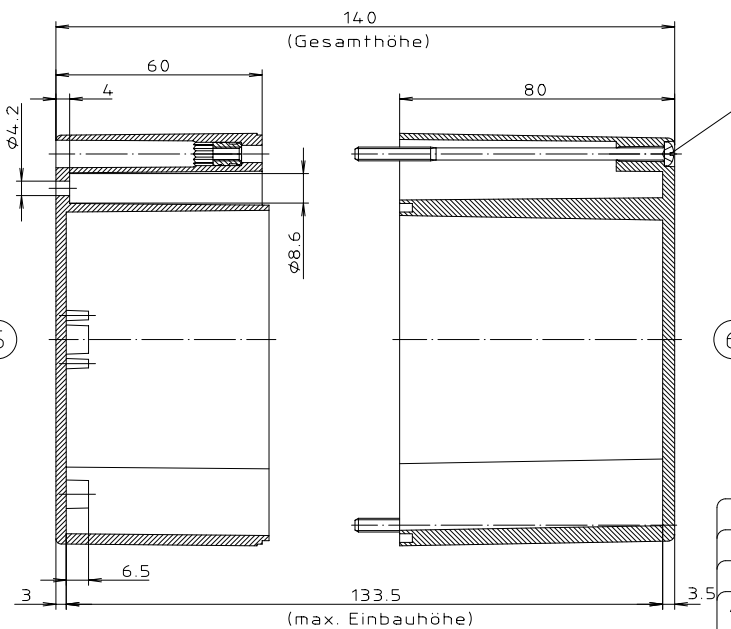
Deckel

* = Maß durch Formkonizität nach unten verringert.
Freimaß - Toleranz nach DIN 16901-130



Unterteil

"Schutzvermerk nach DIN 34 beachten!"



ABS-Gehäuse können durch eine andere Schwindung ca. 0,1-0,25% größer sein als gezeichnete PC-Gehäuse

Konvertierung nicht zulässig!
Maßstab: 1:1
Zchn.Nr.: 2K 246.005.03
Artikel: M/T 246 mit Nocken
Katalogzeichnung

3601 3499	22.04.02 15.02.2000	DISK : 2 501 125 Datum : 25.10.93 OK	BOPLA A Phoenix Mecano Company
--------------	------------------------	---	--