

Datasheet

Art.No. 07.313.3355.0

End plate

End plate for DIN rail terminal block type WT 4 E, color gray



Art.No.	07.313.3355.0
EAN	4049088168123
Order unit	10 pieces

Approvals

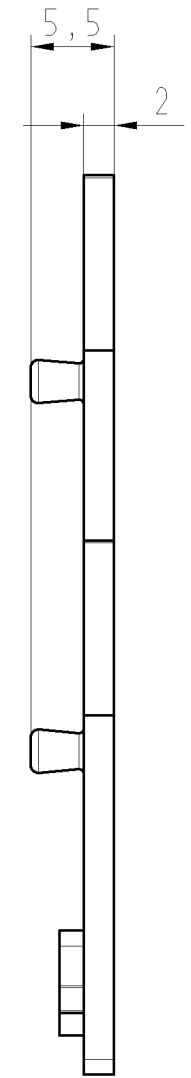
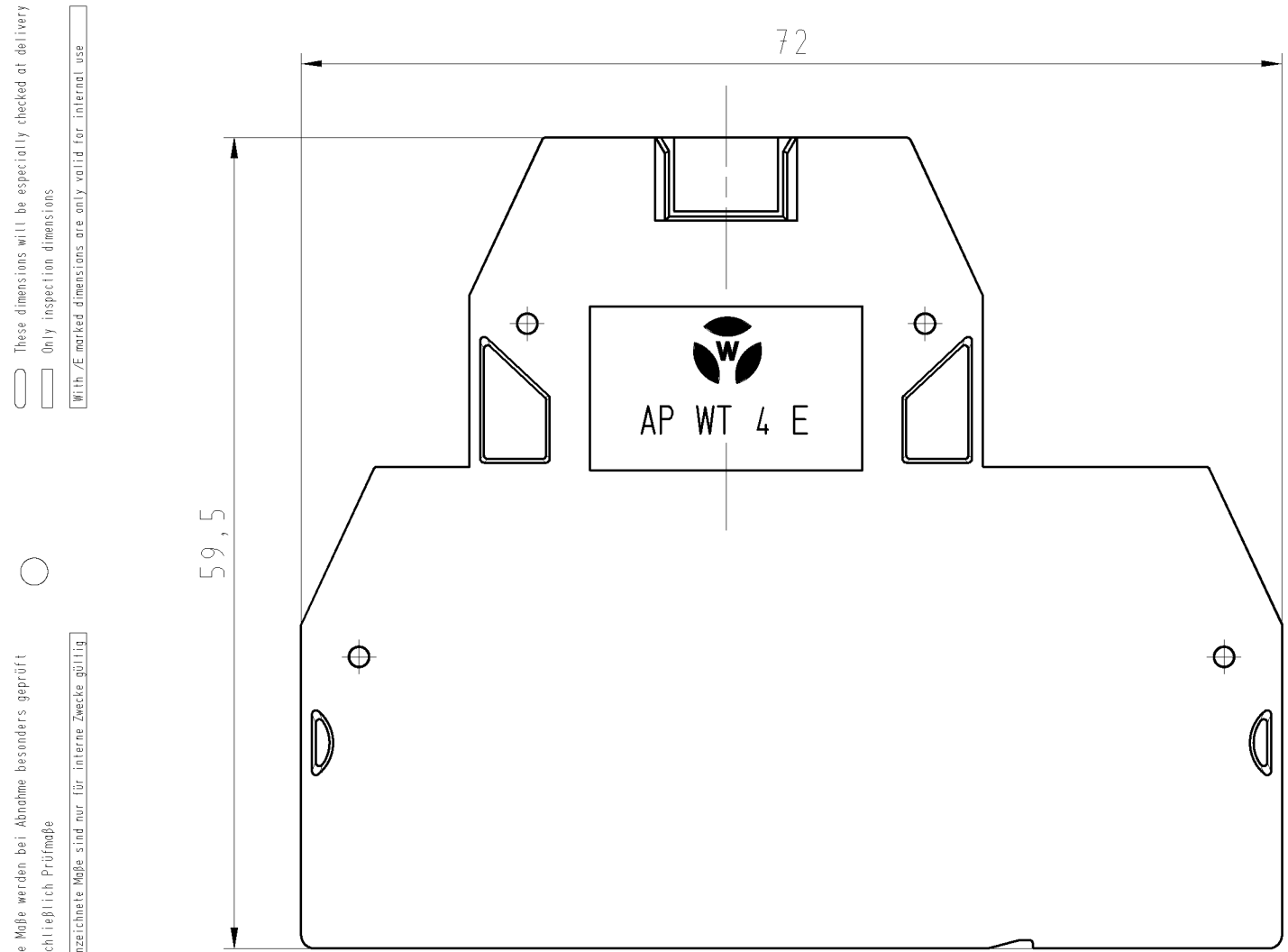
Technical data

General

Colour	Grey
Type of end plate	Yes
Type of partition	No
Thickness	2 mm
Snap in	Yes
Inflammability class of insulation material acc. with UL94	V0

Accessories

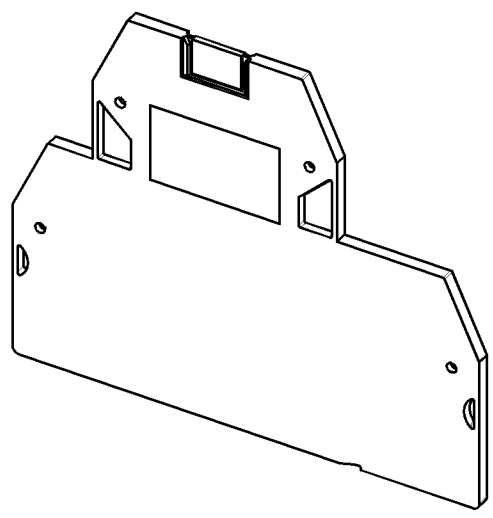
Type of end plate	Yes
Type of partition	No
Colour	Grey
Thickness	2 mm
Snap in	Yes
Inflammability class of insulation material acc. with UL94	V0



These dimensions will be especially checked at delivery
 Only inspection dimensions
 With /E marked dimensions are only valid for internal use

Diese Maße werden bei Abnahme besonders geprüft
 Ausschließlich Prüfmaße
 Mit /E gekennzeichnete Maße sind nur für interne Zwecke gültig

M/scale 1:1



Weitere Daten siehe Katalog
 further data see catalog

Teile-Nr. part-no.	Farbe color	Type type
07.313.3355.0	grau, ähnl. RAL 7032 grey, similar to RAL 7032	AP WT 4 E
07.313.3355.1	schwarz, ähnl. RAL 9005 black, similar to RAL 9005	AP WT 4 E SW

Tolerierung Size ISO 14405 (E) / Tolerance system Size ISO 14405 (E). (This ISO-standard describes the envelope principle. According to the envelope principle the deviations of form and parallelism are limited by the size tolerances).				ja/yes <input checked="" type="checkbox"/> Stoffverbots- und Deklarationsliste nach UU-TOM-05/03 ist einzuhalten. Conformity with Wieland document UU-TOM-05/03 (list of prohibited / declarable hazardous substances) to be declared!			
Freitoleranz nach General tolerance		CAD - Zeichnung, keine manuellen Änderungen CAD - drawing, no manual modifications allowed		1. Verwendung: - First Use:		Blatt: 1 von 1 Sheet: of 1	
		Werkstoff/Material		2013	Tag/Date	Name	
				gezeichnet drawn	16.01	Eller	
		Maßstab/Scale		geprüft checked	-	-	
		2:1		Normgepr. Stand. check	-	-	
		Vol. mm ³ / Ofl./Surf. mm ²		Ersatz für/Replacement for: -			
		wieland		Type		Benennung/Title	
		Elektrische Verbindungen				ABSCHLUSSPLATTE end plate	
Index	Datum / Blatt Date / Sheet						
Änderung/Revision							

073133355001K_2_CADW3070_U0016728_2013-01-17T10:59:52 1.000

1
2
3
4
5
6
7
8
9
10
11
12
13
14
15
16
17
18
19
20
M1
M2
M3
L
G
i
1.1
12.1
1.1