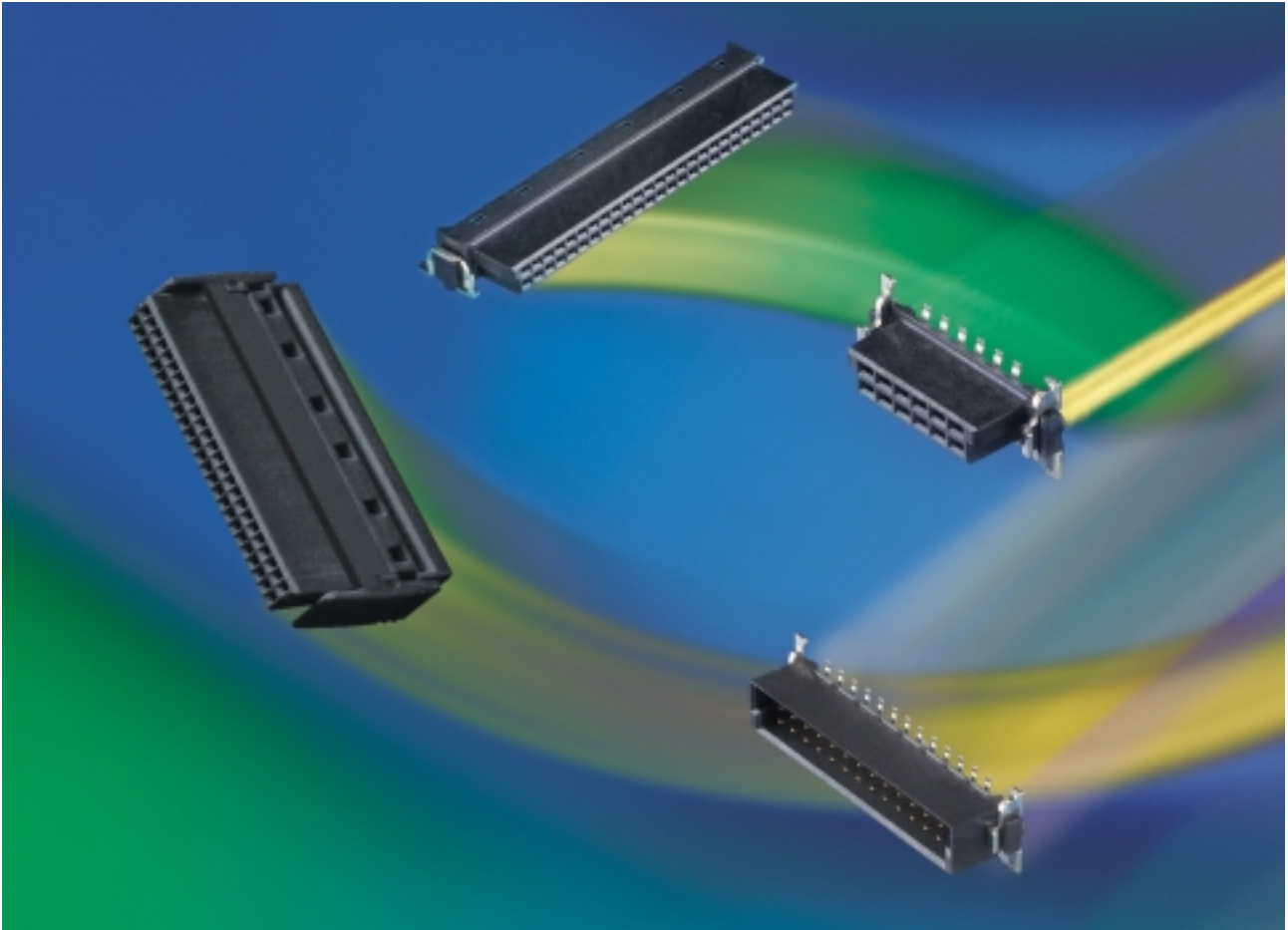


1,27 mm Steckverbinder

SMT, Lötfreie Einpresstechnik, IDC



SMC

Online Updates von diesem Katalog finden Sie auf unserer
catalog Internetseite unter: <http://Connect.ERNI.com/SMC.ssi>

<http://Connect.ERNI.com/contact/>

Inhaltsverzeichnis

Anwendungsbeispiele	.3
SMC Hauptmerkmale	.4
Technische Merkmale	.6
Elektrische und Mechanische Kennwerte	.7
Gerade Federleiste Bauform B standard Bauhöhe	.9
Neue Versionen: Gerade Federleiste Bauform B standard Bauhöhe (für neue Designs verwenden)	.10
Auslaufende Versionen: Gerade Federleiste Bauform B standard Bauhöhe (nicht für neue Designs verwenden)	.12
Abgewinkelte Federleiste Bauform Q standard Bauhöhe	.13
Abgewinkelte Messerleiste Bauform B standard Bauhöhe	.15
Gerade Messerleiste Bauform Q standard Bauhöhe	.18
Gerade Federleiste Bauform B low profile Bauhöhe	.21
Gerade Messerleiste Bauform Q low profile Bauhöhe	.23
Gerade Messerleiste in Einpreßtechnik Bauform Q standard Bauhöhe	.25
Federleiste mit Schneidklemmanschluß Bauform B für Messerleisten mit Verriegelungs- und Auswurfmechanismus	.27
Messerleiste Bauform Q mit Verriegelungs- und Auswurfmechanismus	.29
Federleiste mit Schneidklemmanschluß Bauform B mit Verriegelungsmechanismus	.31
Neue Versionen: Federleiste mit Schneidklemmanschluß Bauform B mit Verriegelungsmechanismus (für neue Designs verwenden)	.32
Auslaufende Versionen: Federleiste mit Schneidklemmanschluß Bauform B mit Verriegelungsmechanismus (nicht für neue Designs verwenden)	.34
Flachbandkabel für Schneidklemmsteckverbinder	.35
Flachbandkabel halogenfrei für Schneidklemmsteckverbinder	.36
Konfektionierte Flachbandkabel	.37
Einpresswerkzeuge für Messerleisten	.38
Werkzeuge für Schneidklemmmontage	.38
SMT Cross Referenz Liste Gurtverpackung / Stangenverpackung	.39
Steckbedingungen für SMC-Systeme	.40
Bestellnummernverzeichnis	.42

Anwendungsbeispiele



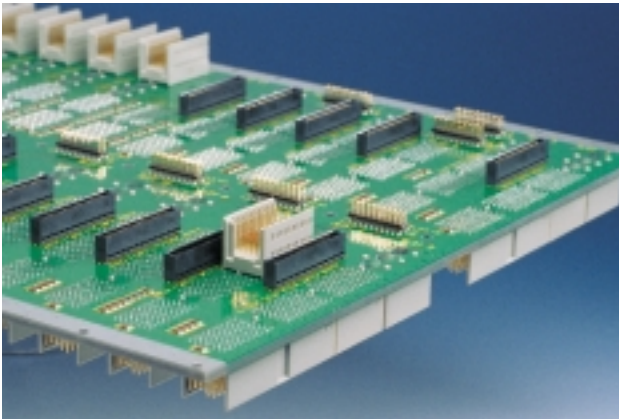
Messer- und Federleisten für ISDN Equipment

TELECOM



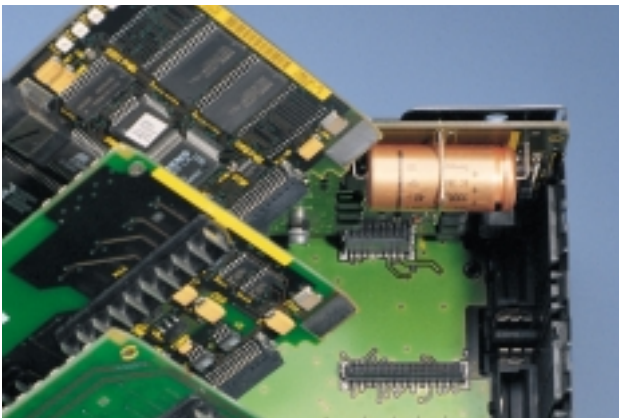
Federleisten für Industrie Automatisierung

INDUSTRIAL
AUTOMATION



Pressfit-Messerleisten für Video-Codiersysteme

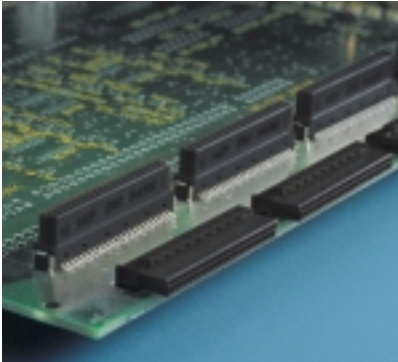
INDUSTRIAL
ELECTRONICS



Messer- und Federleisten für PLC

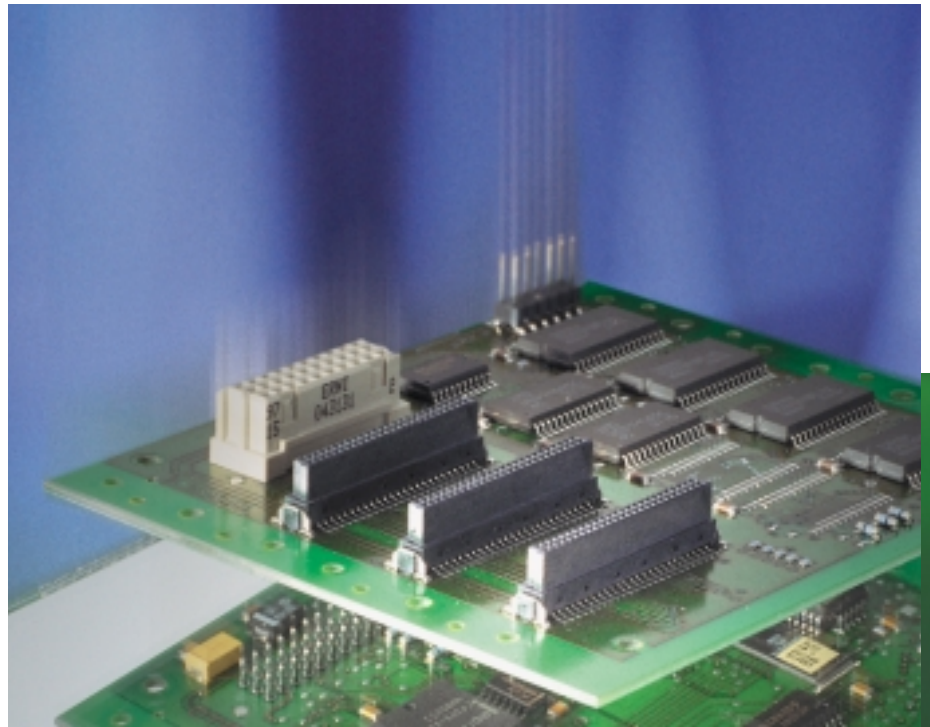
CONTROL
ENGINEERING

SMC Hauptmerkmale



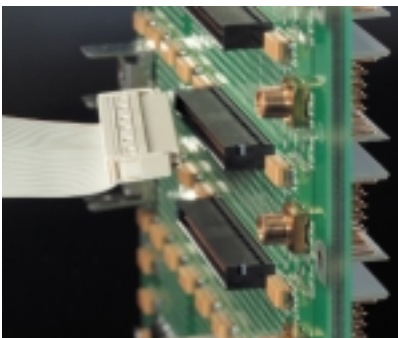
Gestaltungsfreiheit beim Baugruppen-Design und Flexibilität in der Anwendung

Verschiedene Bauformen durch gerade und abgewinkelte Messer- und Federleisten ermöglichen dem Anwender in Kombination mit den anderen Optionen die Freiheit für ein optimales Baugruppen-Design



Prädestiniert für moderne Baugruppen-Applikationen

Eine Leiterplatte in einer Automatisierungslösung zeigt einen beispielhaften Einsatz



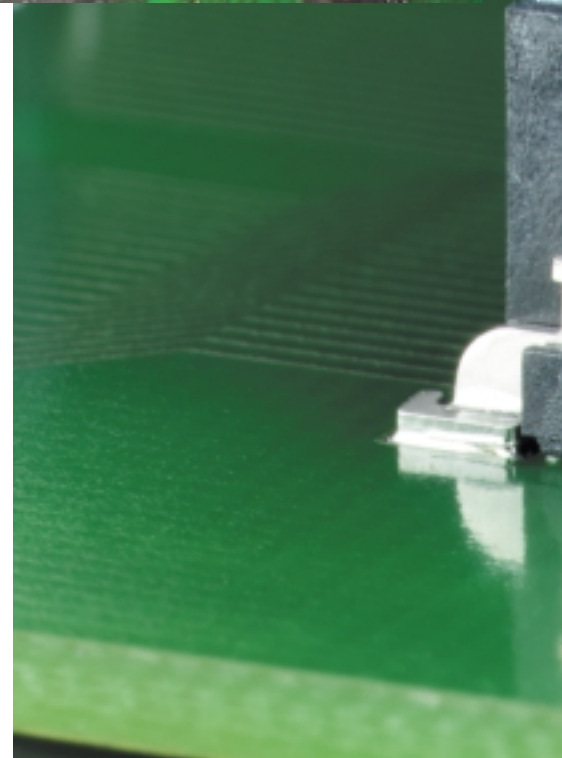
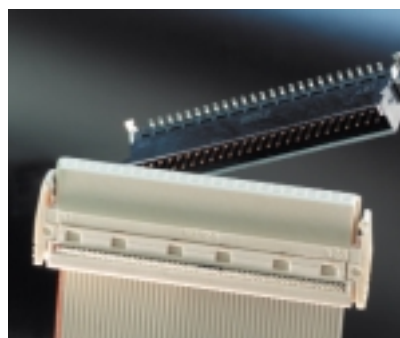
Rear I/O auf einer Multilayer-Backplane

Die Pressfit-Versionen der SMC-Messerleiste sind ideal für Applikationen auf der Backplane, wo I/O Signale auf die Rückseite der Leiterplatte zu führen sind.



Variabel beim Leiterplattenabstand

Die Flexibilität beim Leiterplattenabstand von 8.0 mm bis 14.0 mm gibt Ihnen viel Freiheit für Ihre maßgeschneiderte Baugruppen-Lösung.



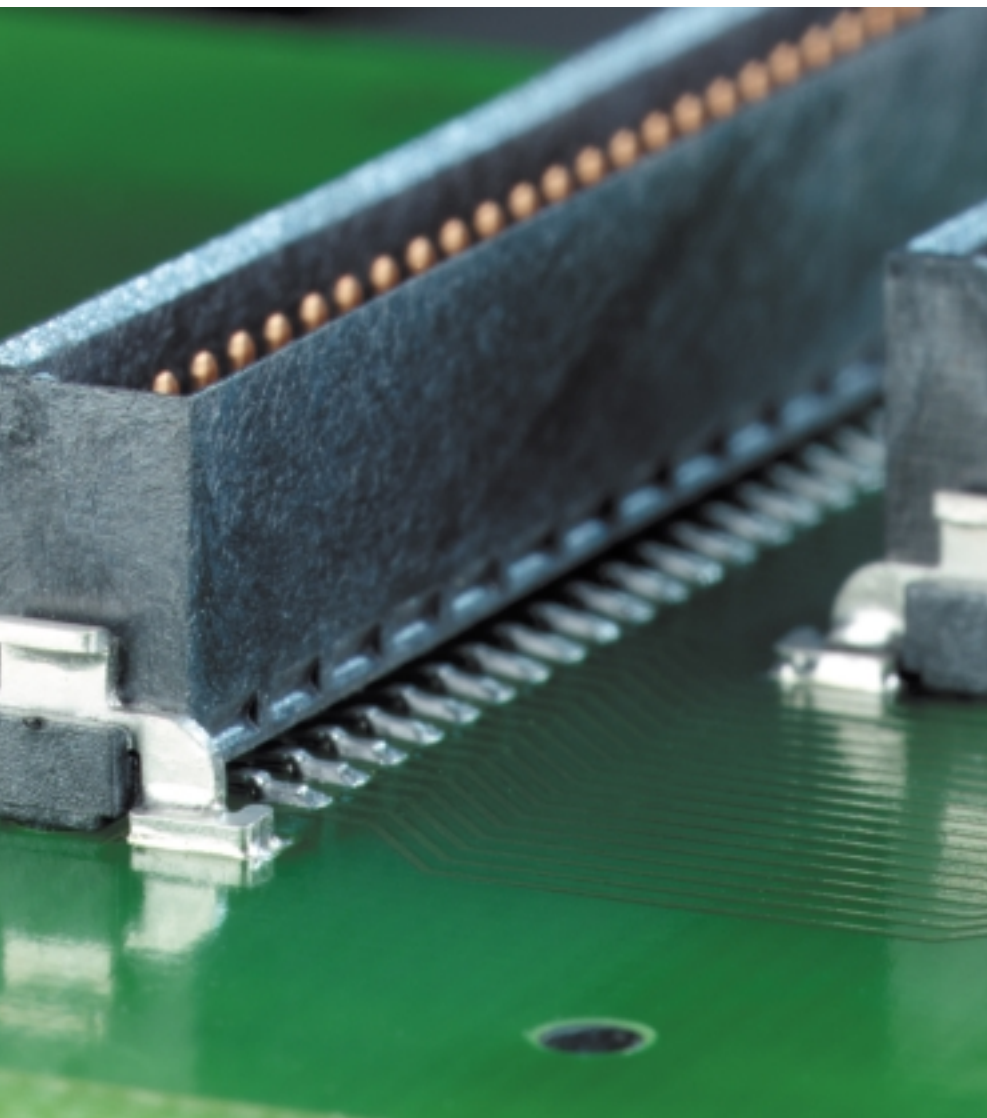
Einfacher I/O-Signal-Transfer durch neue Federleiste mit dem "klick"

Der Transfer von I/O-Signalen über Datenleitungen ist durch die neue Federleisten-Generation mit snap-in-Verriegelung denkbar einfach. Einfach einklicken und fertig. Zudem ist diese Verriegelung platzsparend, da die Verriegelungshebel entfallen



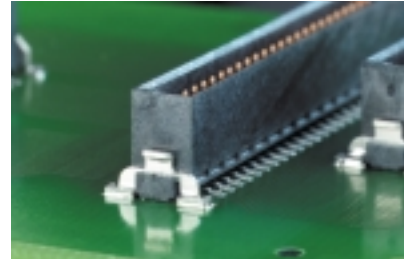
Vollautomatische Fertigung der SMC-Steckverbinder

Die Steckverbinder der SMC-Serie werden auf modernen automatischen Fertigungseinrichtungen prozesssicher hergestellt.



Prozeßsicheres SMT-Reflowlöten
Prozeßsicherheit in der Herstellung und Anwendung

Der hochtemperaturbeständige Thermoplast-Isolierkörper und die sehr exakte Koplanarität der Kontakte ges-



Zuverlässiges Stecken und Ziehen

Ein Vollmetall-SMT-Winkel dient zu sicheren Befestigung auf der Leiterplatte und nimmt durch ein spezielles Design auch hohe Steck- und Ziehkräfte sicher auf.

Der integrierte Winkel wird einfach mit verlötet. Also kein zusätzlicher Arbeitsgang für die Befestigung erforderlich.



Geprüfte Qualität

Eine 100%-Prüfung der Kontaktkräfte und der Koplanarität garantiert Ihnen den zuverlässigen Einsatz auf Ihrer Leiterplatte.



Einfaches Erkennen, sicheres Greifen

Der schwarze Isolierkörper sichert das einfache visuelle Erkennen und die vormontierte Montagehaube erlaubt das sichere Greifen mit der Vakuumpipette

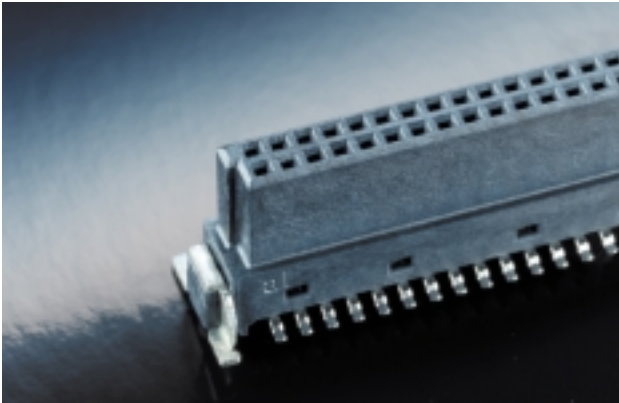


Sicherer Transportschutz und vollautomatische Zuführung

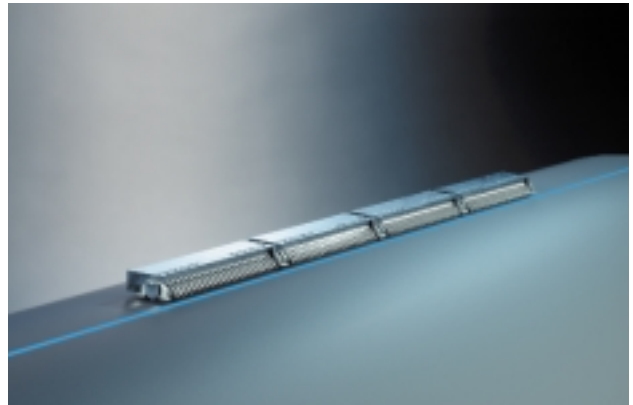
Die antistatische Tape on reel-Verpackung schützt zum einen die hochpräzisen Kontakte und die Koplanarität unserer SMC-Steckverbinder und zum anderen können sie die SMC's in Ihrem SMT-Bestückungszentrum vollautomatisch zuführen.

Technische Merkmale

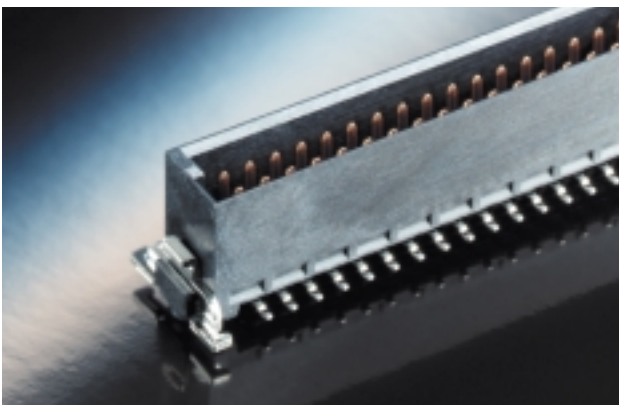
Zentrierung



Koplanarität



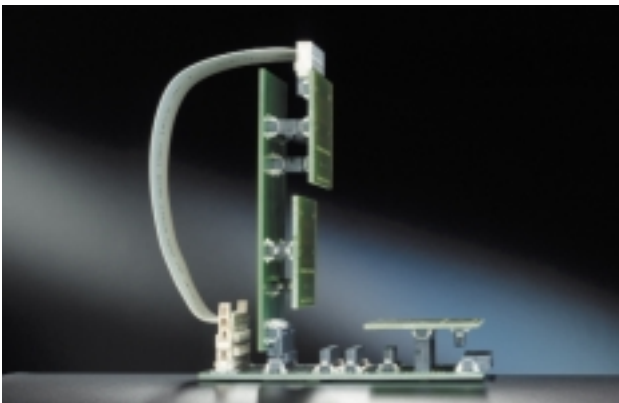
Polarisierung



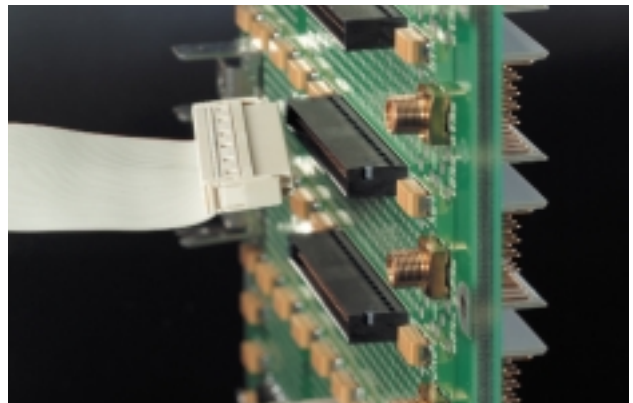
Polzahlen



Board to Board und Kabelverbindungen



Rear I/O auf Backplanes



Elektrische und Mechanische Kennwerte

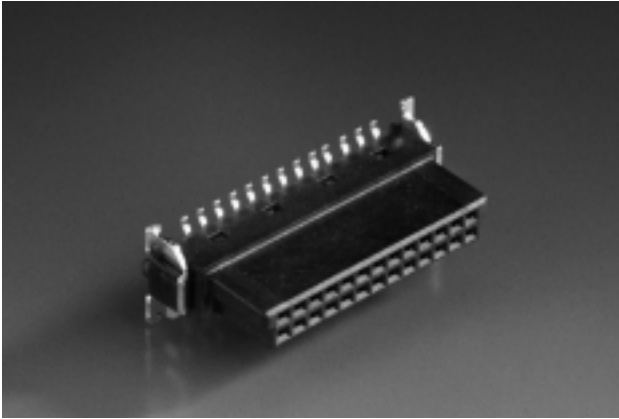
	Standard	Bauform B und Schneidklemmbauformen	Bauform Q (invertiert)
Anzahl der Kontakte		12, 26, 50, 68 und 80	12, 26, 50, 68 und 80
Technische Kennwerte			
Klimakategorie	DIN EN 60068-1 test b	-55/125/56 (Schneidklemmbau- formen abhängig vom Kabel)	-55/125/56
Lager- und Betriebs- temperaturbereich		-55/125 °C (Schneidklemmbau- formen abhängig vom Kabel)	-55/125 °C
Strombelastbarkeit	IEC60512 test 5b	bei Umgebungstemp.: 20°C 1,2 A 70°C 0,9 A 100°C 0,6 A (Schneidklemmbauformen abhängig vom Kabel)	bei Umgebungstemp.: 20°C 1,2 A 70°C 0,9 A 100°C 0,6 A
Luft- und Kriechstrecke		0,4mm	0,4mm
Vergleichszahl der Kriechwegbildung	IEC 112	CTI-150	CTI-150
Bemessungsspannung	DIN VDE 0110	Muß kundenspezifisch unter Berücksichtigung der Umge- bungseinflüsse (Luftverschmut- zungsgrad) nach VDE 0110 ermittelt werden	Muß kundenspezifisch unter Berücksichtigung der Umge- bungseinflüsse (Luftverschmut- zungsgrad) nach VDE 0110 ermittelt werden
Spannungsfestigkeit	IEC 60512 test 4a	Kontakt - Kontakt 500V (Schneidklemmbauformen abhängig vom Kabel)	Kontakt - Kontakt 500V
Durchgangswiderstand	IEC 60512 test 2a	< 25 mΩ	< 25 mΩ
Isolationswiderstand	IEC 60512 test 3a	> 10 ⁴ MΩ (Schneidklemmbauformen abhängig vom Kabel)	> 10 ⁴ MΩ
Schwingen, sinusförmig	IEC 60512 test 6d	10 – 2000 Hz 20g	10 – 2000 Hz 20g
Kontaktstörungen während schwingen, sinusförmig	IEC 60512 test 2e	< 1 µs	< 1 µs
Schocken ,halbsinusförmig	IEC 60512 test 6c	50g 11 ms	50g 11 ms
Kontaktstörungen während schocken, halbsinusförmig	IEC 60512 test 2e	< 1 µs	< 1 µs
Mechanische Lebensdauer	IEC 60512 test 9a	> 500 Steckzyklen	> 500 Steckzyklen
Steck- und Ziehkräfte	IEC 60512 test 13b	12 Kont.: 6 N max. 26 Kont.: 13 N max. 50 Kont.: 26 N max. 68 Kont.: 35 N max. 80 Kont.: 40 N max.	12 Kont.: 6 N max. 26 Kont.: 13 N max. 50 Kont.: 26 N max. 68 Kont.: 35 N max. 80 Kont.: 40 N max.
Einzelziehkraft mit Lehre	IEC 60512 test 16e	0,10 N min.	0,10 N min.

Elektrische und Mechanische Kennwerte

	Standard	Bauform B	Bauform Q (invertiert)
Anzahl der Kontakte		12, 26, 50, 68 und 80	12, 26, 50, 68 und 80
Verarbeitungsbedingungen			
max. Löttemperatur	IEC 68-2-20		
max. Handlöttemperatur		3,5s bei 350°C	3,5s bei 350°C
max. Tauchlöttemperatur		10s bei 260°C	10s bei 260°C
max. SMT-Reflow-Löttemperatur		10s bei 260°C	10s bei 260°C
Hinweis		das Löten von Einpress-Steckverbindern ist nicht empfehlenswert	das Löten von Einpress-Steckverbindern ist nicht empfehlenswert
Koplanarität		< 0,1mm	< 0,1mm
Verarbeitungstemperaturen			
IDC (Insulated Displacement Connection)		0/55 °C	0/55 °C
Materialien			
Gehäuse: Kunststoff-Kurzbezeichnung		LCP	LCP
CTI Wert	IEC 112	CTI 150	CTI 150
UL Flammwidrigkeit		UL 94 V-0	UL 94 V-0
UL file		E83005	E83005
Kontakt- und Steckbereich			
Basis-Material		Cu Legierung	Cu Legierung
Beschichtung		Au über Ni	Au über Ni
Anschlußbereich			
Basis-Material		Cu Legierung	Cu Legierung
Löt-, Einpress- und IDC-Ausführungen		Sn	Sn
Umweltverträglichkeit			
Recycling		Einfach durch leichte Trennbarkeit der Einzelkomponenten	
Produktzulassungen und kundenspezifische Tests			
UL		file E 84703	file E 84703
CSA		in Vorbereitung	in Vorbereitung



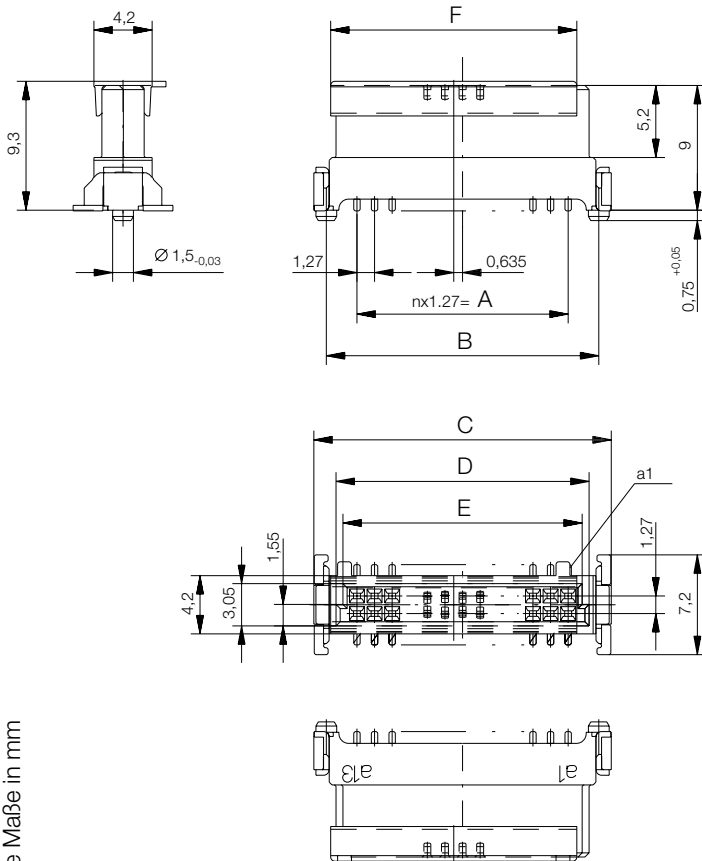
Gerade Federleiste Bauform B standard Bauhöhe



Die gerade Federleiste Bauform B, im Kontaktraster von 1.27 mm, ist mit 12, 26, 50, 68 oder 80 Kontakten bestückt. Die Kombination verschiedener Bauhöhen (6.2 mm, 6.7 mm, 8.2 mm und 9 mm) ermöglicht eine hohe Flexibilität bei "board to board" Anwendungen. Die "board to board" Abstände sind möglich von 8.0 mm bis 12.2 mm (Überstecksicherheit 2.5 mm) oder bis zu 14.0 mm (Überstecksicherheit 0.7 mm).

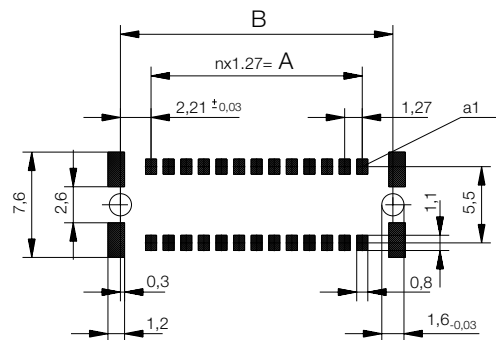
Die "tape on reel" Verpackung ermöglicht eine automatische Bestückung. Weitere Designmerkmale für die automatische Bestückung sind der schwarze Isolierkörper für das sichere und schnelle visuelle Erkennen und die vormontierte Haube für das einfache Greifen. Für genauere Fixierung und Positionierung beim Lötprozess, sowie zur Aufnahme von Steck- und Ziehkräften sind Metallwinkel am Gehäuse des SMC-Steckverbinders angebracht, die beim SMT-Reflow-Lötprozess automatisch mitgelötet werden, sodaß für die Befestigung kein zusätzlicher Arbeitsgang notwendig ist. Die zwischengliedrigen Federkontakte der SMC-Federleiste gewährleisten einen gleichbleibenden Kontaktdruck, sowie einen konstanten Übergangswiderstand.

Maßzeichnung



12	6.35	10.77	12.7	9.37	8.37	7.6
26	15.24	19.66	21.6	18.26	17.26	17.76
50	30.48	34.9	36.8	33.5	32.5	17.76
68	41.91	46.33	48.2	44.93	43.93	17.76
80	49.53	53.95	55.8	52.55	51.55	17.76
Polzahl No. of contacts	A	B ±0.03	C	D	E	F

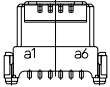
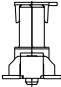
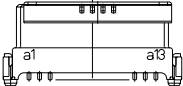
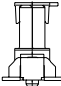
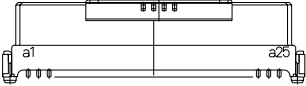
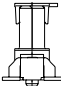
Leiterplatten-Layout Vorschlag für SMT
PCB-Layout Proposal for SMT



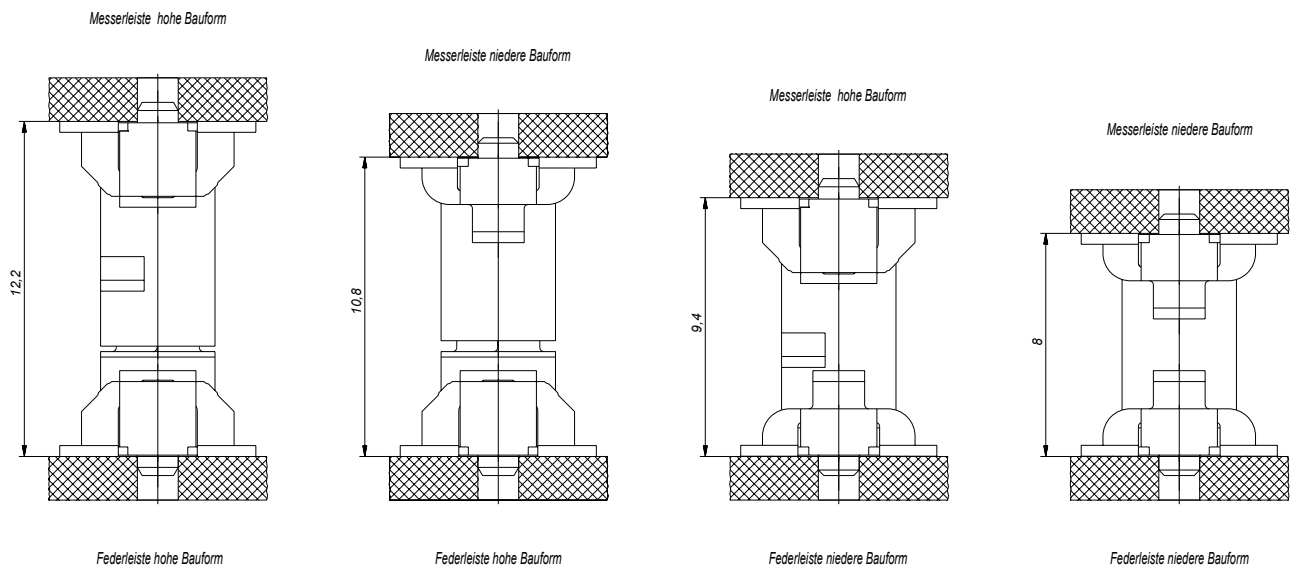
Alle Maße in mm

Neue Versionen: Gerade Federleiste Bauform B standard Bauhöhe (für neue Designs verwenden)

Bestellinformation

Ausführung	Höhe	Polzahl	Artikelnummer
Bauform B mit Montagehaube Gurtverpackung 280 Stück 	9 mm 	12	124043
Bauform B mit Montagehaube Gurtverpackung 280 Stück 	9 mm 	26	124044
Bauform B mit Montagehaube Gurtverpackung 280 Stück 	9 mm 	50	124045

Für kleinere Stückzahlen oder für Stangenverpackungen siehe Cross-Referenz Tabelle auf Seite 39.

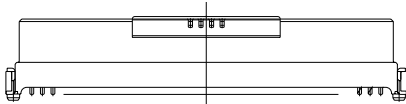
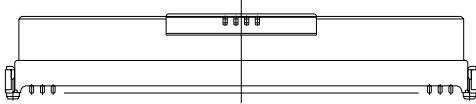


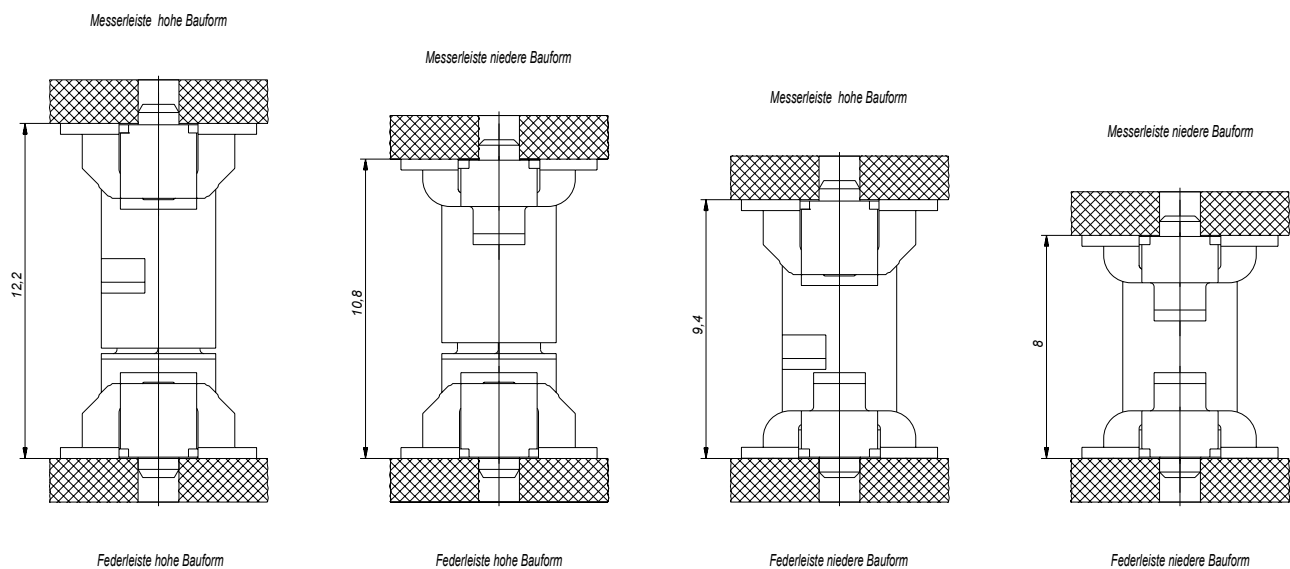
Alle Maße in mm



Neue Versionen: Gerade Federleiste Bauform B standard Bauhöhe (für neue Designs verwenden)

Bestellinformation

Ausführung	Höhe	Polzahl	Artikelnummer
Bauform B mit Montagehaube Gurtverpackung 280 Stück 	9 mm	68	114803
Bauform B mit Montagehaube Gurtverpackung 280 Stück 	9 mm	80	114804

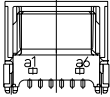
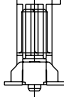
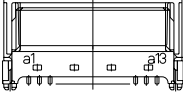
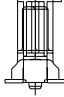
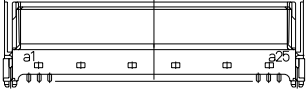
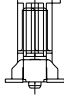


Alle Maße in mm

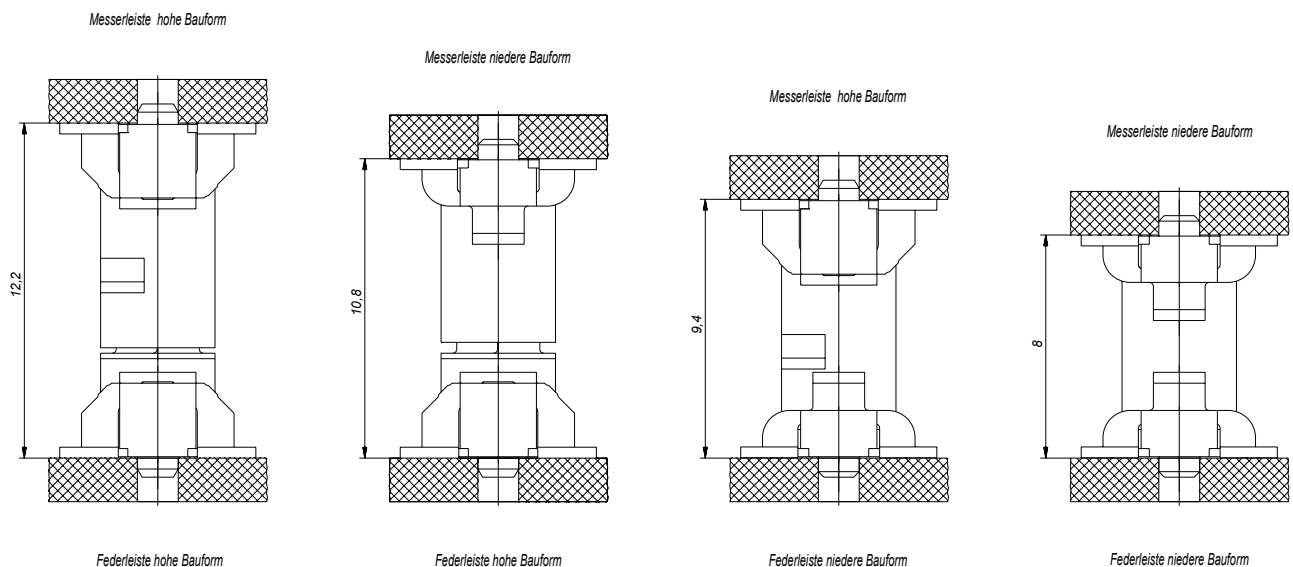
<http://Connect.ERNI.com/contact/>

Auslaufende Versionen: Gerade Federleiste Bauform B standard Bauhöhe (nicht für neue Designs verwenden)

Bestellinformation

Ausführung	Höhe	Polzahl	Artikelnummer
Bauform B mit Montagehaube Gurtverpackung 280 Stück 	9 mm 	12	054597 Neue Version: 124043
Bauform B mit Montagehaube Gurtverpackung 280 Stück 	9 mm 	26	054598 Neue Version: 124044
Bauform B mit Montagehaube Gurtverpackung 280 Stück 	9 mm 	50	054599 Neue Version: 124045

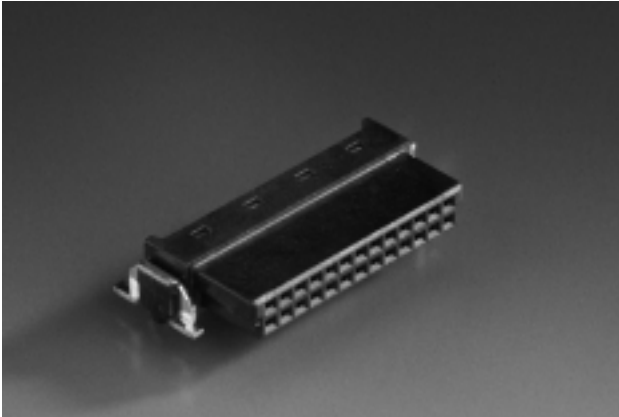
Für kleinere Stückzahlen oder für Stangenverpackungen siehe Cross-Referenz Tabelle auf Seite 39.



Alle Maße in mm



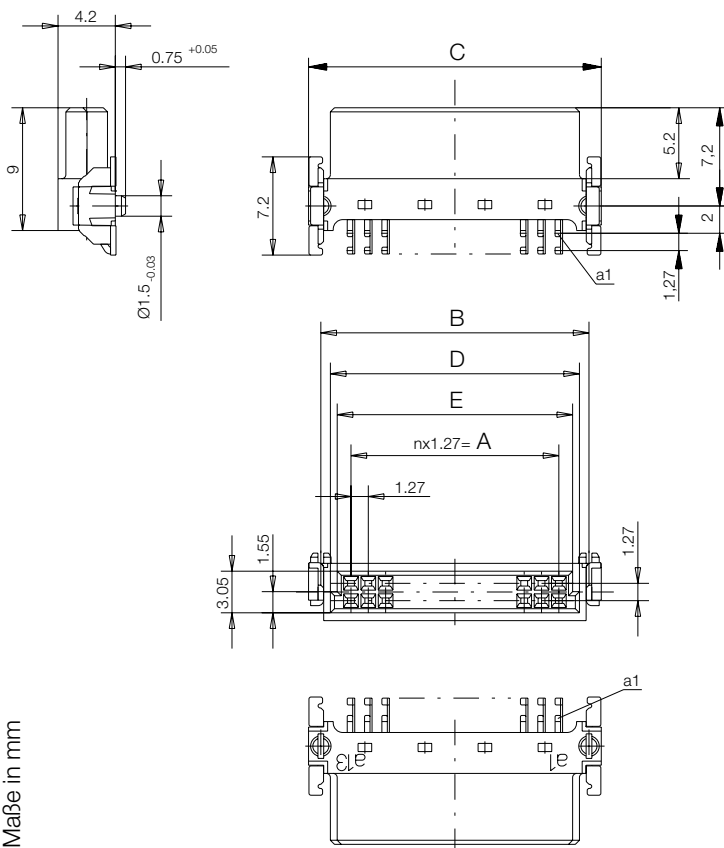
Abgewinkelte Federleiste Bauform Q standard Bauhöhe



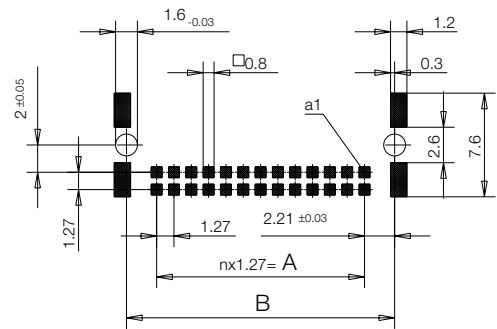
Die abgewinkelte Federleiste Bauform Q , im Kontaktraster von 1.27 mm , ist mit 12, 26 oder 50 Kontakten bestückt. Die Kombination verschiedener Bauhöhen (6.2 mm, 6.7 mm, 8.2 mm und 9 mm) ermöglicht eine hohe Flexibilität bei "board to board" Anwendungen. Die "board to board" Abstände sind möglich von 8.0 mm bis 12.2 mm (Überstecksicherheit 2.5 mm) oder bis zu 14.0 mm (Überstecksicherheit 0.7 mm).

Die "tape on reel" Verpackung ermöglicht eine automatische Bestückung. Weitere Designmerkmale für die automatische Bestückung sind der schwarze Isolierkörper für das sichere und schnelle visuelle Erkennen und die vormontierte Haube für das einfache Greifen. Für genauere Fixierung und Positionierung beim Lötprozess, sowie zur Aufnahme von Steck- und Ziehkräften sind Metallwinkel am Gehäuse des SMC-Steckverbinders angebracht, die beim SMT-Reflow-Lötprozess automatisch mitgelötet werden, sodaß für die Befestigung kein zusätzlicher Arbeitsgang notwendig ist. Die zwischenkligen Federkontakte der SMC-Federleiste gewährleisten einen gleichbleibenden Kontaktdruck, sowie einen konstanten Übergangswiderstand.

Maßzeichnung



Leiterplatten-Layout Vorschlag für SMT
PCB-Layout Proposal for SMT

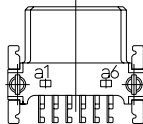
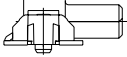
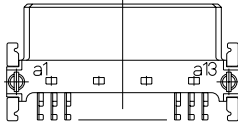
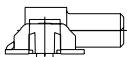
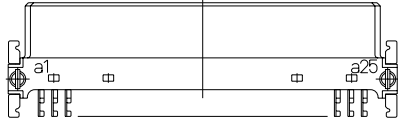
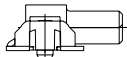


12	6.35	10.77	12.7	9.37	8.37
26	15.24	19.66	21.6	18.26	17.26
50	30.48	34.9	36.8	33.5	32.5
Polzahl No. of contacts	A	B ±0.03	C	D	E

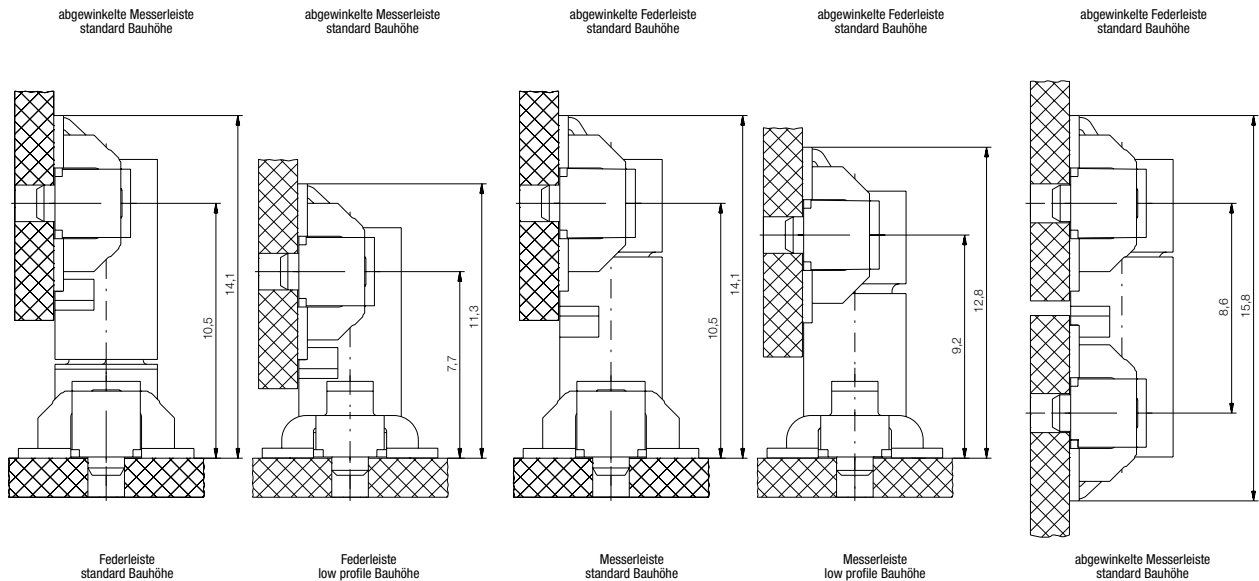
Alle Maße in mm

Abgewinkelte Federleiste Bauform Q standard Bauhöhe

Bestellinformation

Ausführung	Polzahl	Artikelnummer
Bauform Q mit Montagehaube Gurtverpackung 560 Stück		
 	12	104557
Bauform Q mit Montagehaube Gurtverpackung 560 Stück		
 	26	104558
Bauform Q mit Montagehaube Gurtverpackung 560 Stück		
 	50	104559

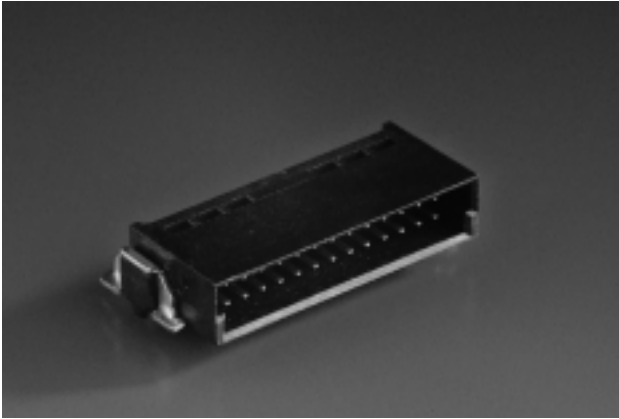
Für kleinere Stückzahlen oder für Stangenverpackungen siehe Cross-Referenz Tabelle auf Seite 39.



Alle Maße in mm



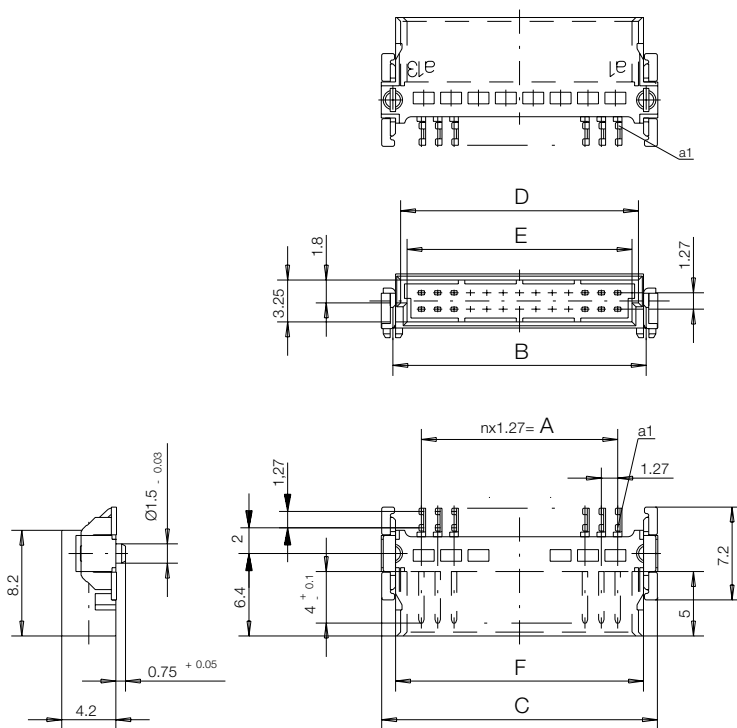
Abgewinkelte Messerleiste Bauform B standard Bauhöhe



Die abgewinkelte Messerleiste Bauform B, im Kontaktraster von 1.27 mm, ist mit 12, 26, 50, 68 oder 80 Kontakten bestückt. Die Kombination verschiedener Bauhöhen (6.2 mm, 6.7 mm, 8.2 mm und 9 mm) ermöglicht eine hohe Flexibilität bei "board to board" Anwendungen. Die "board to board" Abstände sind möglich von 8.0 mm bis 12.2 mm (Überstecksicherheit 2.5 mm) oder bis zu 14.0 mm (Überstecksicherheit 0.7 mm).

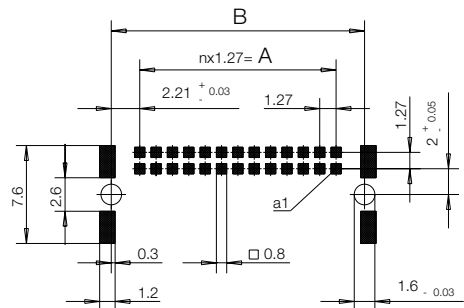
Die "tape on reel" Verpackung ermöglicht eine automatische Bestückung. Weitere Designmerkmale für die automatische Bestückung sind der schwarze Isolierkörper für das sichere und schnelle visuelle Erkennen und die vormontierte Haube für das einfache Greifen. Für genauere Fixierung und Positionierung beim Lötprozess, sowie zur Aufnahme von Steck- und Ziehkräften sind Metallwinkel am Gehäuse des SMC-Steckverbinders angebracht, die beim SMT-Reflow-Lötprozess automatisch mitgelötet werden, sodaß für die Befestigung kein zusätzlicher Arbeitsgang notwendig ist.

Maßzeichnung



12	6.35	10.77	12.7	9.57	8.57	10.35
26	15.24	19.66	21.6	18.46	17.46	19.24
50	30.48	34.9	36.8	33.7	32.7	34.48
68	41.91	46.33	48.2	45.13	44.13	45.91
80	49.53	53.95	55.8	52.75	51.75	53.53
Polzahl No. of contacts	A	B ±0.03	C	D	E	F



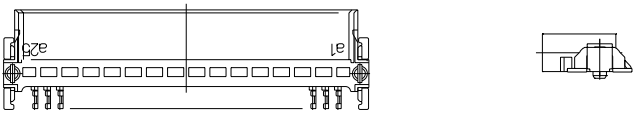
Leiterplatten-Layout Vorschlag für SMT
PCB-Layout Proposal for SMT



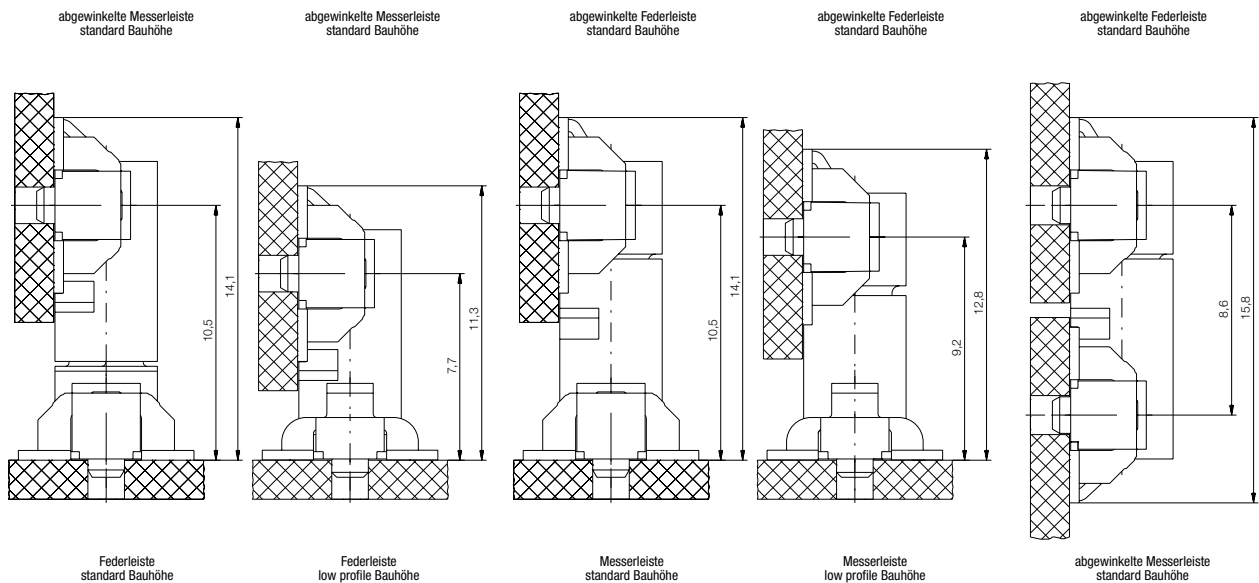
Alle Maße in mm

Abgewinkelte Messerleiste Bauform B standard Bauhöhe

Bestellinformation

Ausführung	Polzahl	Artikelnummer
Bauform B mit Montagehaube Gurtverpackung 560 Stück 	12	054594
Bauform B mit Montagehaube Gurtverpackung 560 Stück 	26	054595
Bauform B mit Montagehaube Gurtverpackung 560 Stück 	50	054596

Für kleinere Stückzahlen oder für Stangenverpackungen siehe Cross-Referenz Tabelle auf Seite 39.

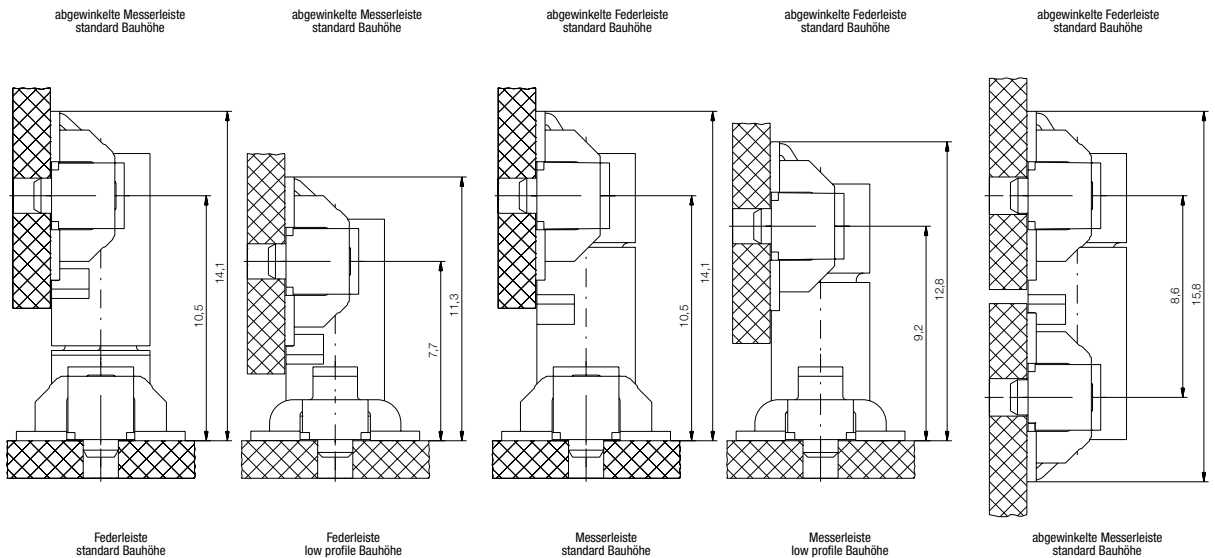
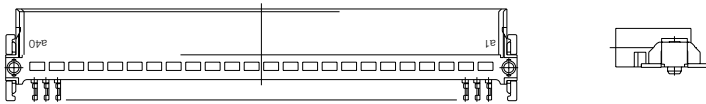
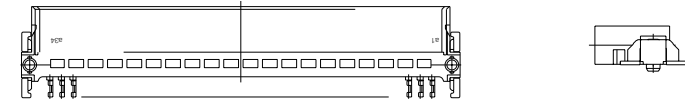


Alle Maße in mm

Abgewinkelte Messerleiste Bauform B standard Bauhöhe

Bestellinformation

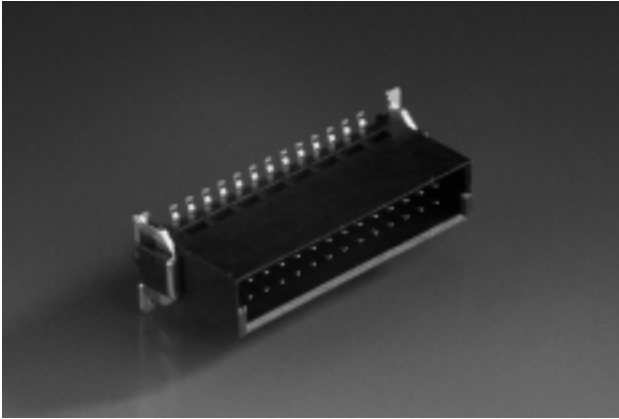
Ausführung	Polzahl	Artikelnummer
Bauform B mit Montagehaube Gurtverpackung 560 Stück	68	114805
Bauform B mit Montagehaube Gurtverpackung 560 Stück	80	114806



Alle Maße in mm

<http://Connect.ERNI.com/contact/>

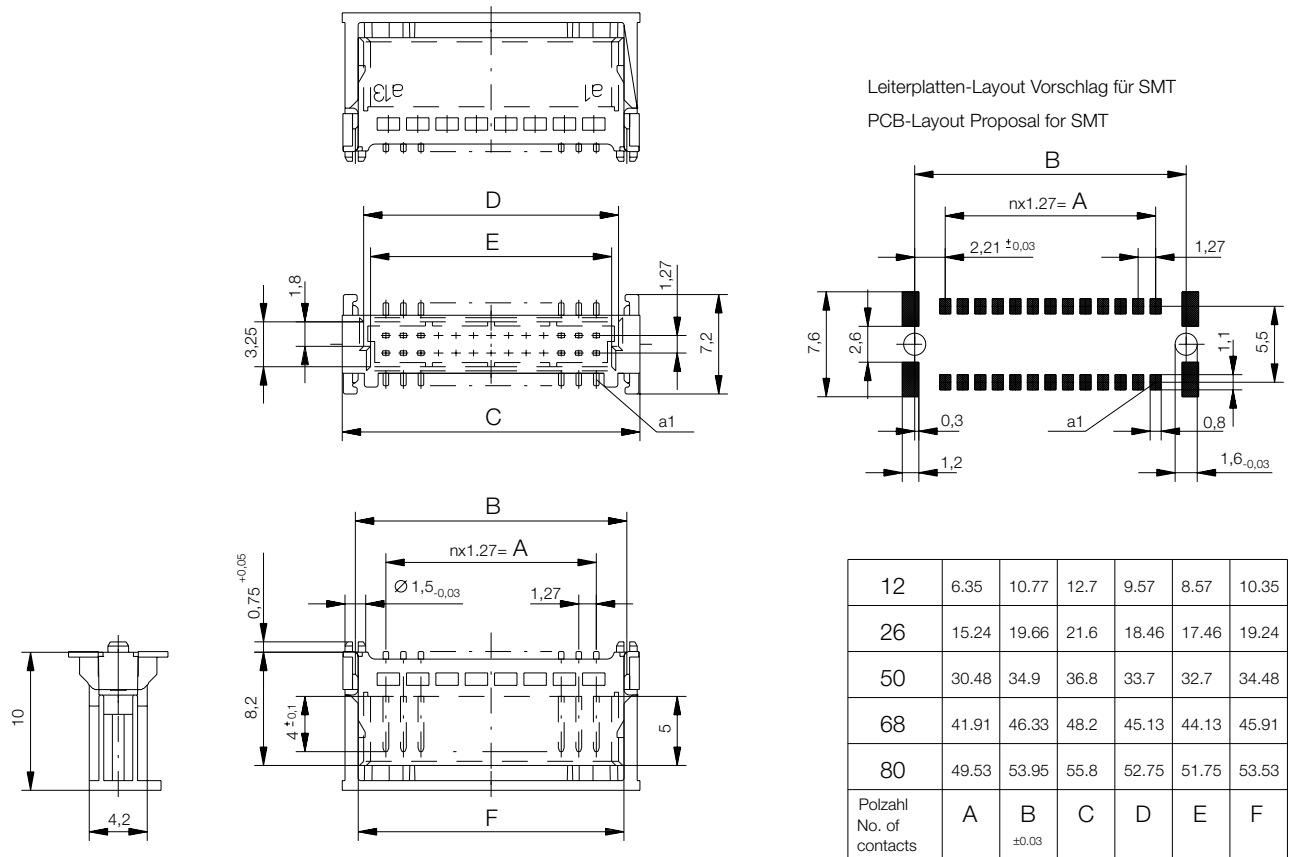
Gerade Messerleiste Bauform Q standard Bauhöhe



Die gerade Messerleiste Bauform Q, im Kontaktrastraster von 1.27 mm, ist mit 12, 26 oder 50 Kontakten bestückt. Die Kombination verschiedener Bauhöhen (6.2 mm, 6.7 mm, 8.2 mm und 9 mm) ermöglicht eine hohe Flexibilität bei "board to board" Anwendungen. Die "board to board" Abstände sind möglich von 8.0 mm bis 12.2 mm (Überstecksicherheit 2.5 mm) oder bis zu 14.0 mm (Überstecksicherheit 0.7 mm).

Die "tape on reel" Verpackung ermöglicht eine automatische Bestückung. Weitere Designmerkmale für die automatische Bestückung sind der schwarze Isolierkörper für das sichere und schnelle visuelle Erkennen und die vormontierte Haube für das einfache Greifen. Für genauere Fixierung und Positionierung beim Lötprozess, sowie zur Aufnahme von Steck- und Ziehkräften sind Metallwinkel am Gehäuse des SMC-Steckverbinders angebracht, die beim SMT-Reflow-Lötprozess automatisch mitgelötet werden, sodaß für die Befestigung kein zusätzlicher Arbeitsgang notwendig ist.



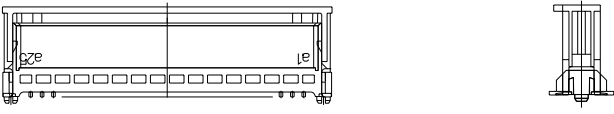
Maßzeichnung



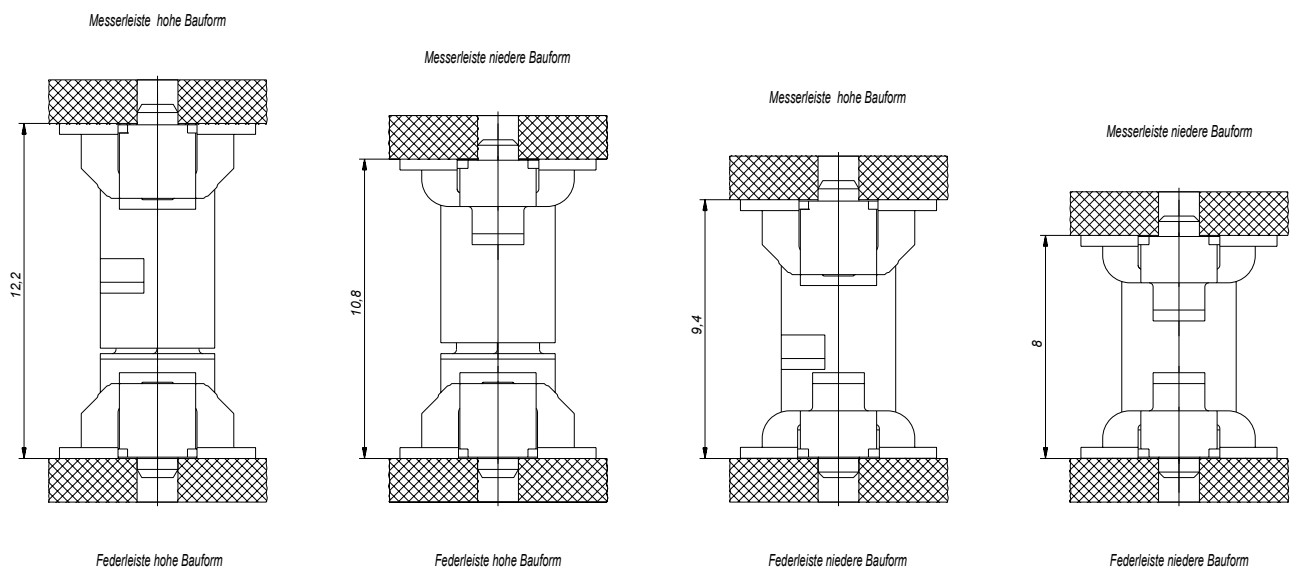
Alle Maße in mm

Gerade Messerleiste Bauform Q standard Bauhöhe

Bestellinformation

Ausführung	Höhe	Polzahl	Artikelnummer
Bauform Q mit Montagehaube Gurtverpackung 280 Stück 	8,2 mm	12	063179
Bauform Q mit Montagehaube Gurtverpackung 280 Stück 	8,2 mm	26	063209
Bauform Q mit Montagehaube Gurtverpackung 280 Stück 	8,2 mm	50	063210

Für kleinere Stückzahlen oder für Stangenverpackungen siehe Cross-Referenz Tabelle auf Seite 39.

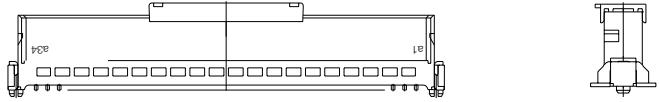
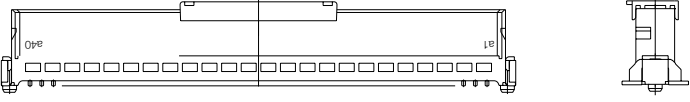


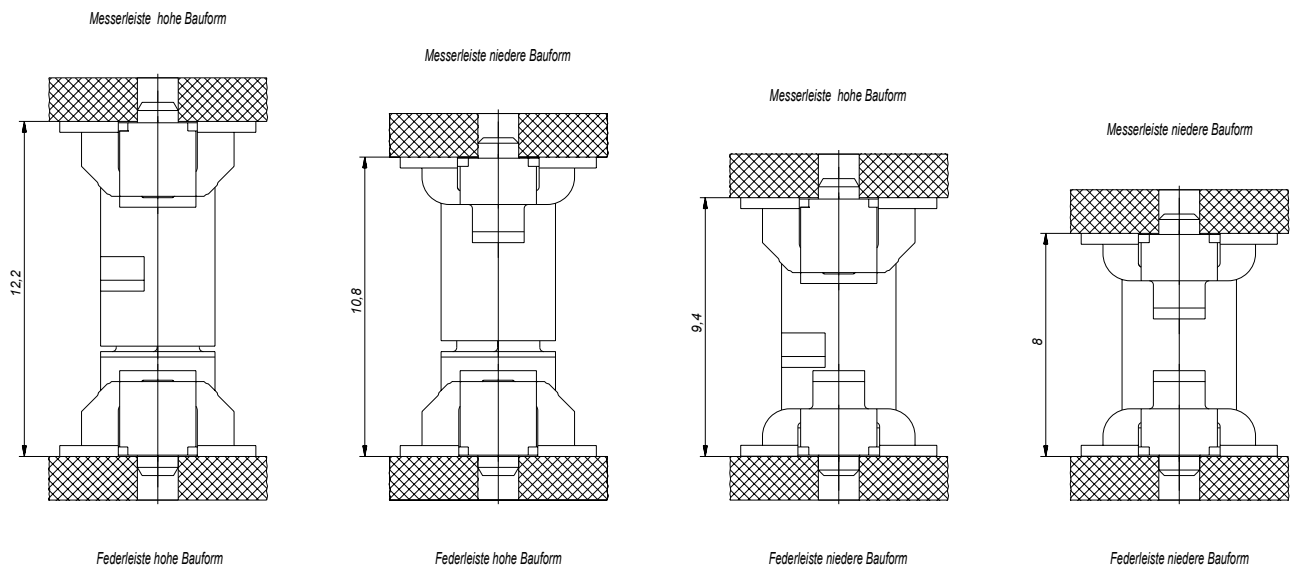
Alle Maße in mm

<http://Connect.ERNI.com/contact/>

Gerade Messerleiste Bauform Q standard Bauhöhe

Bestellinformation

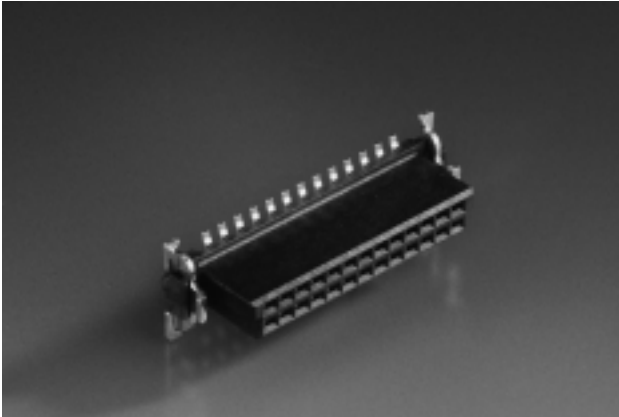
Ausführung	Höhe	Polzahl	Artikelnummer
Bauform Q mit Montagehaube Gurtverpackung 280 Stück 	8,2 mm	68	114807
Bauform Q mit Montagehaube Gurtverpackung 280 Stück 	8,2 mm	80	114808



Alle Maße in mm



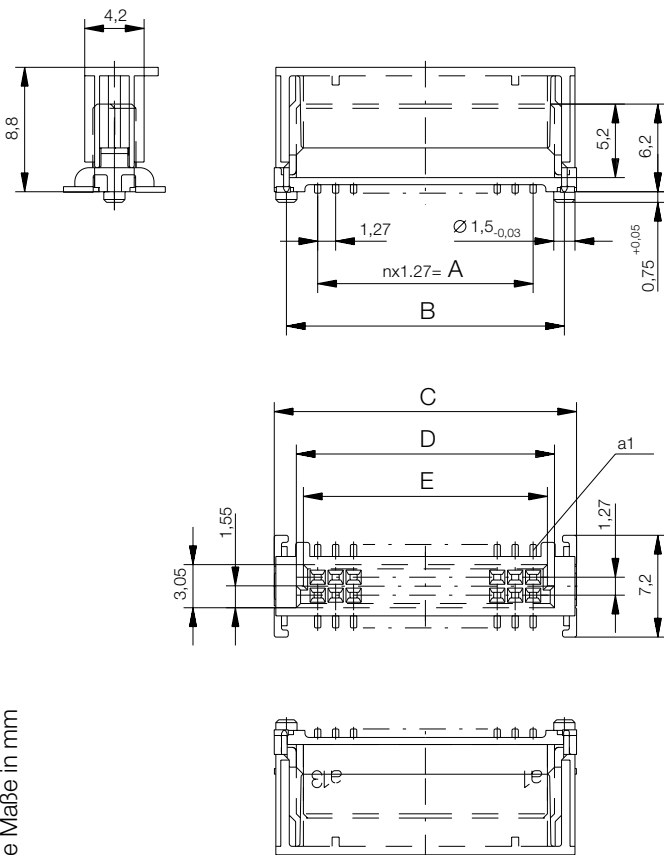
Gerade Federleiste Bauform B low profile Bauhöhe



Die gerade Federleiste Bauform B, im Kontaktraster von 1.27 mm, ist mit 12, 26 oder 50 Kontakten bestückt. Die Kombination verschiedener Bauhöhen (6.2 mm, 6.7 mm, 8.2 mm und 9 mm) ermöglicht eine hohe Flexibilität bei "board to board" Anwendungen. Die "board to board" Abstände sind möglich von 8.0 mm bis 12.2 mm (Überstecksicherheit 2.5 mm) oder bis zu 14.0 mm (Überstecksicherheit 0.7 mm).

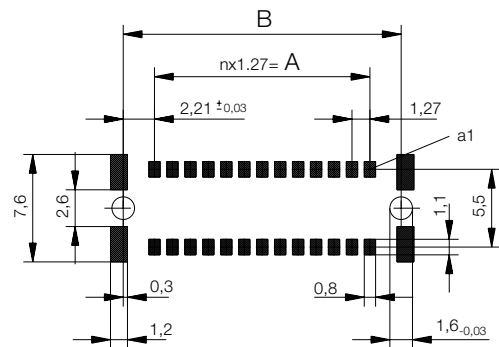
Die "tape on reel" Verpackung ermöglicht eine automatische Bestückung. Weitere Designmerkmale für die automatische Bestückung sind der schwarze Isolierkörper für das sichere und schnelle visuelle Erkennen und die vormontierte Haube für das einfache Greifen. Für genauere Fixierung und Positionierung beim Lötprozess, sowie zur Aufnahme von Steck- und Ziehkräften sind Metallwinkel am Gehäuse des SMC-Steckverbinders angebracht, die beim SMT-Reflow-Lötprozess automatisch mitgelötet werden, sodaß für die Befestigung kein zusätzlicher Arbeitsgang notwendig ist. Die zwischenkligen Federkontakte der SMC-Federleiste gewährleisten einen gleichbleibenden Kontaktdruck, sowie einen konstanten Übergangswiderstand.

Maßzeichnung



12	6.35	10.77	12.7	9.37	8.37
26	15.24	19.66	21.6	18.26	17.26
50	30.48	34.9	36.8	33.5	32.5
Polzahl No. of contacts	A	B ±0.03	C	D	E


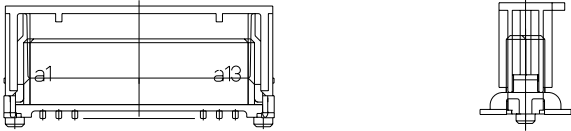
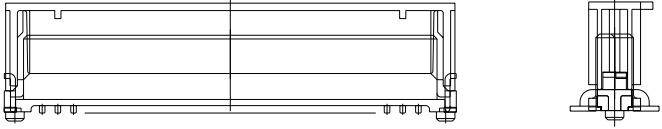
Leiterplatten-Layout Vorschlag für SMT
PCB-Layout Proposal for SMT



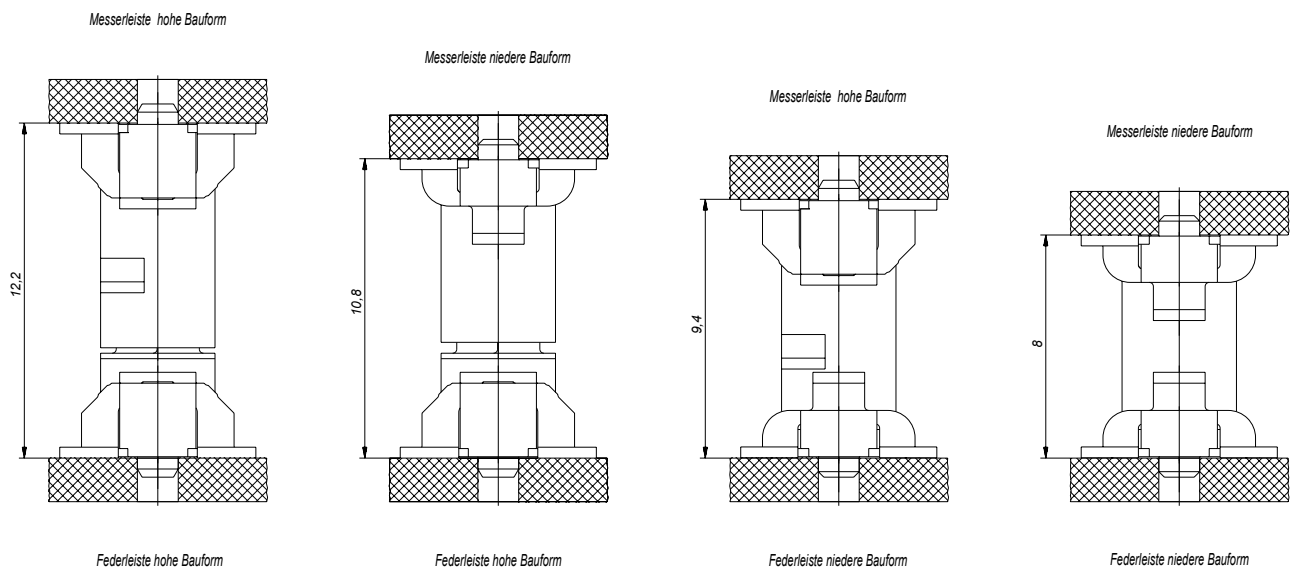
Alle Maße in mm

Gerade Federleiste Bauform B low profile Bauhöhe

Bestellinformation

Ausführung	Höhe	Polzahl	Artikelnummer
Bauform B mit Montagehaube Gurtverpackung 280 Stück 	6,2 mm	12	064318
Bauform B mit Montagehaube Gurtverpackung 280 Stück 	6,2 mm	26	064317
Bauform B mit Montagehaube Gurtverpackung 280 Stück 	6,2 mm	50	064316

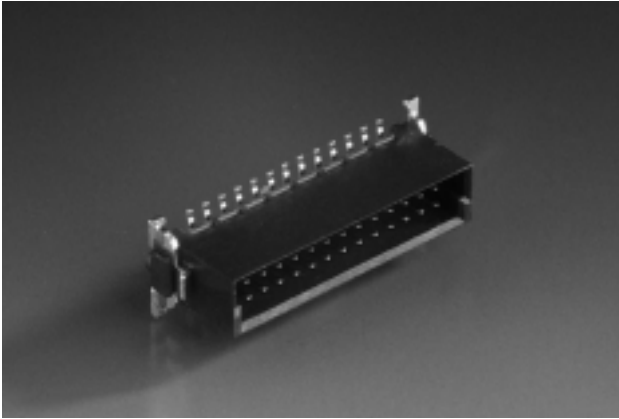
Für kleinere Stückzahlen oder für Stangenverpackungen siehe Cross-Referenz Tabelle auf Seite 39.



Alle Maße in mm



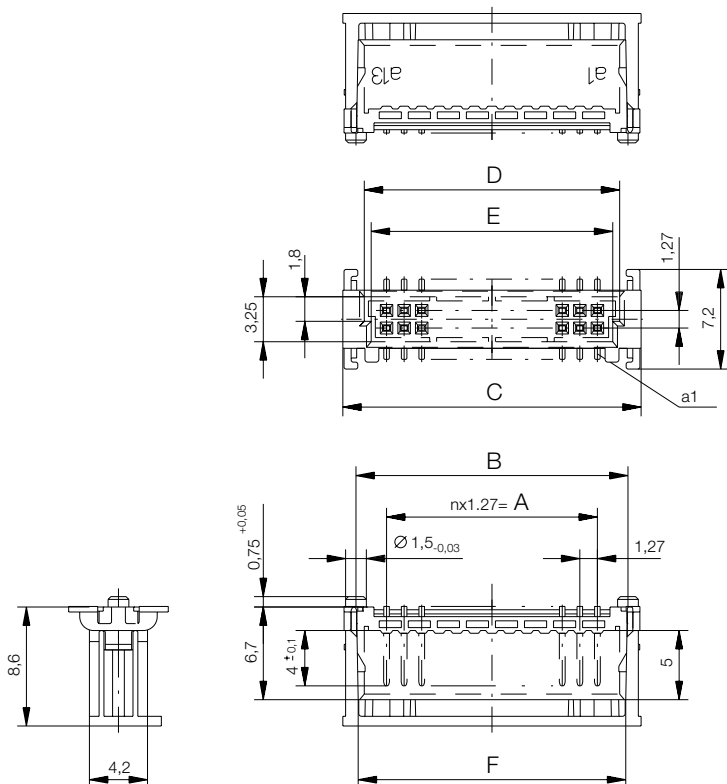
Gerade Messerleiste Bauform Q low profile Bauhöhe



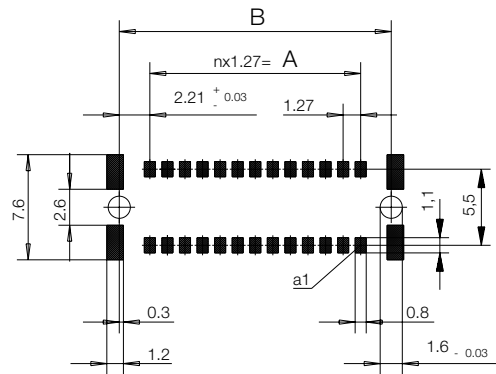
Die gerade Messerleiste Bauform Q, im Kontaktraster von 1.27 mm, ist mit 12, 26 oder 50 Kontakten bestückt. Die Kombination verschiedener Bauhöhen (6.2 mm, 6.7 mm, 8.2 mm und 9 mm) ermöglicht eine hohe Flexibilität bei "board to board" Anwendungen. Die "board to board" Abstände sind möglich von 8.0 mm bis 12.2 mm (Überstecksicherheit 2.5 mm) oder bis zu 14.0 mm (Überstecksicherheit 0.7 mm).

Die "tape on reel" Verpackung ermöglicht eine automatische Bestückung. Weitere Designmerkmale für die automatische Bestückung sind der schwarze Isolierkörper für das sichere und schnelle visuelle Erkennen und die vormontierte Haube für das einfache Greifen. Für genauere Fixierung und Positionierung beim Lötprozess, sowie zur Aufnahme von Steck- und Ziehkräften sind Metallwinkel am Gehäuse des SMC-Steckverbinders angebracht, die beim SMT-Reflow-Lötprozess automatisch mitgelötet werden, sodaß für die Befestigung kein zusätzlicher Arbeitsgang notwendig ist.

Maßzeichnung



Leiterplatten-Layout Vorschlag für SMT
PCB-Layout Proposal for SMT

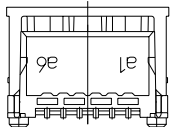
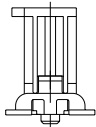
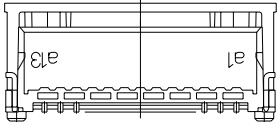
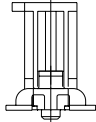
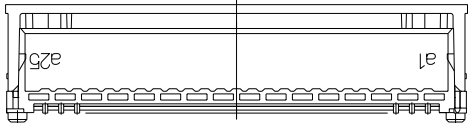
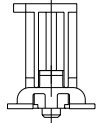


12	6.35	10.77	12.7	9.57	8.57	10.45
26	15.24	19.66	21.6	18.46	17.46	19.34
50	30.48	34.9	36.8	33.7	32.7	34.58
Polzahl No. of contacts	A	B ±0.03	C	D	E	F

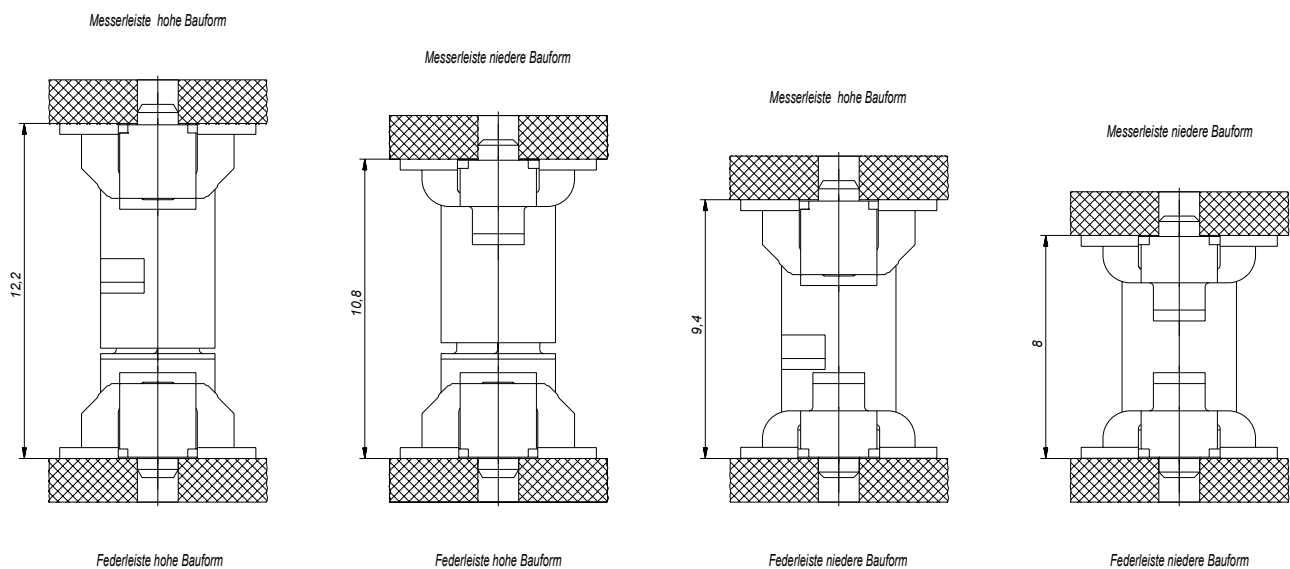
Alle Maße in mm

Gerade Messerleiste Bauform Q low profile Bauhöhe

Bestellinformation

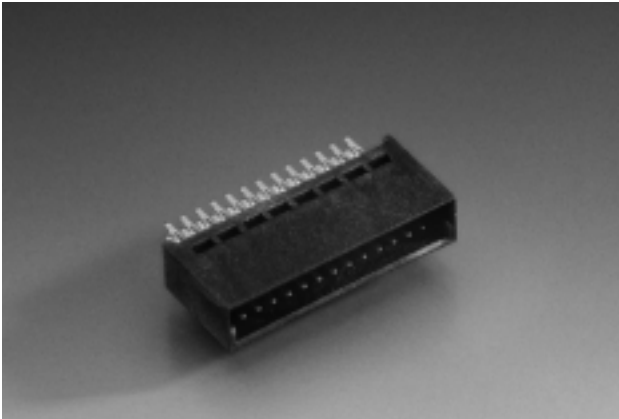
Ausführung	Höhe	Polzahl	Artikelnummer
Bauform Q mit Montagehaube Gurtverpackung 280 Stück 	6,7 mm 	12	064321
Bauform Q mit Montagehaube Gurtverpackung 280 Stück 	6,7 mm 	26	064320
Bauform Q mit Montagehaube Gurtverpackung 280 Stück 	6,7 mm 	50	064319

Für kleinere Stückzahlen oder für Stangenverpackungen siehe Cross-Referenz Tabelle auf Seite 39.



Alle Maße in mm

Gerade Messerleiste in Einpreßtechnik Bauform Q standard Bauhöhe



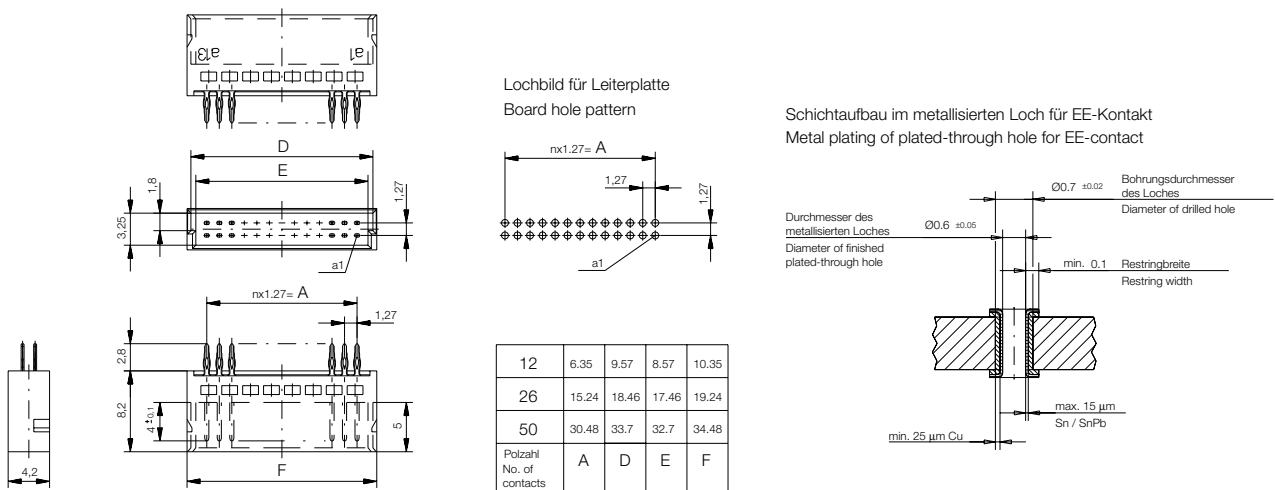
Die gerade Messerleiste Bauform Q in Einpress-Technik, im Kontaktraster von 1,27 mm, ist mit 12, 26 oder 50 Kontakten bestückt.

Die Steckverbinder sind in Styropor-Verpackung verpackt. Mit den neuen Einpreß-Messerleisten, Bauform Q, mit elastischer ERNIPRESS-Zone könne board to board Verbindungen zwischen Busplatinen (Mutterplatinen) und Tochterplatinen realisiert werden.

Denn Busplatinen sind vielfach mit Steckverbindern in Einpreßtechnik bestückt und Tochterplatinen sind heute meist in SMD-Technik bestückt.

Beide Anschlußtechniken können mit den SMC-Steckverbindern nun gelöst werden.



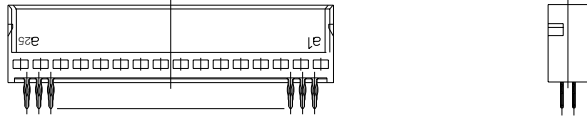
Maßzeichnung

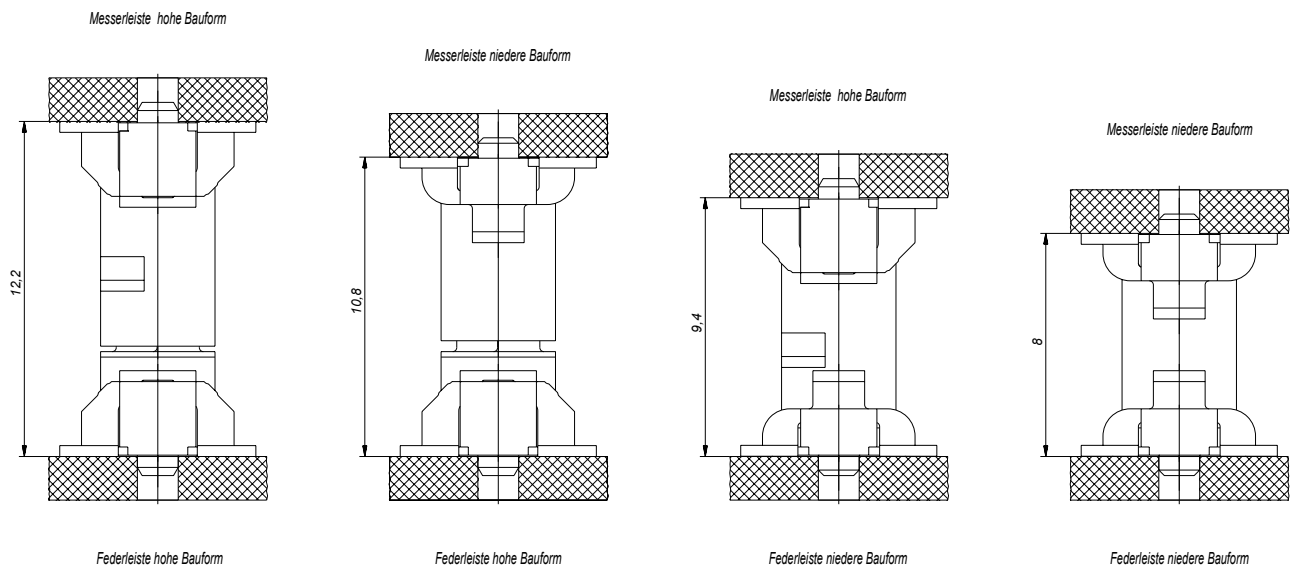


Alle Maße in mm

Gerade Messerleiste in Einpreßtechnik Bauform Q standard Bauhöhe

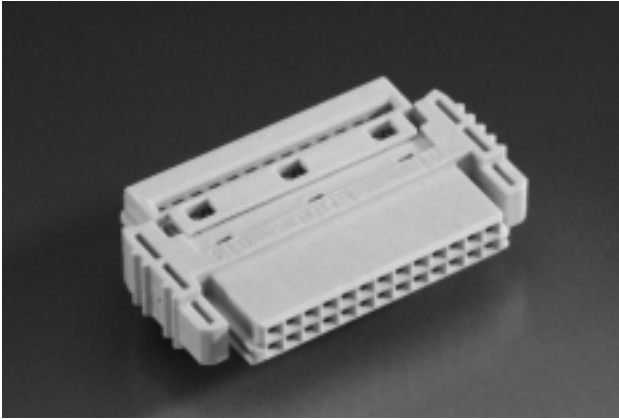
Bestellinformation

Ausführung	Höhe	Polzahl	Artikelnummer
Bauform Q ohne Montagehaube Stangenverpackung 65 Stück 	8.2 mm	12	064002
Bauform Q ohne Montagehaube Stangenverpackung 34 Stück 	8.2 mm	26	064003
Bauform Q ohne Montagehaube Stangenverpackung 19 Stück 	8.2 mm	50	064004



Alle Maße in mm

Federleiste mit Schneidklemmanschluß Bauform B für Messerleisten mit Verriegelungs- und Auswurfmechanismus

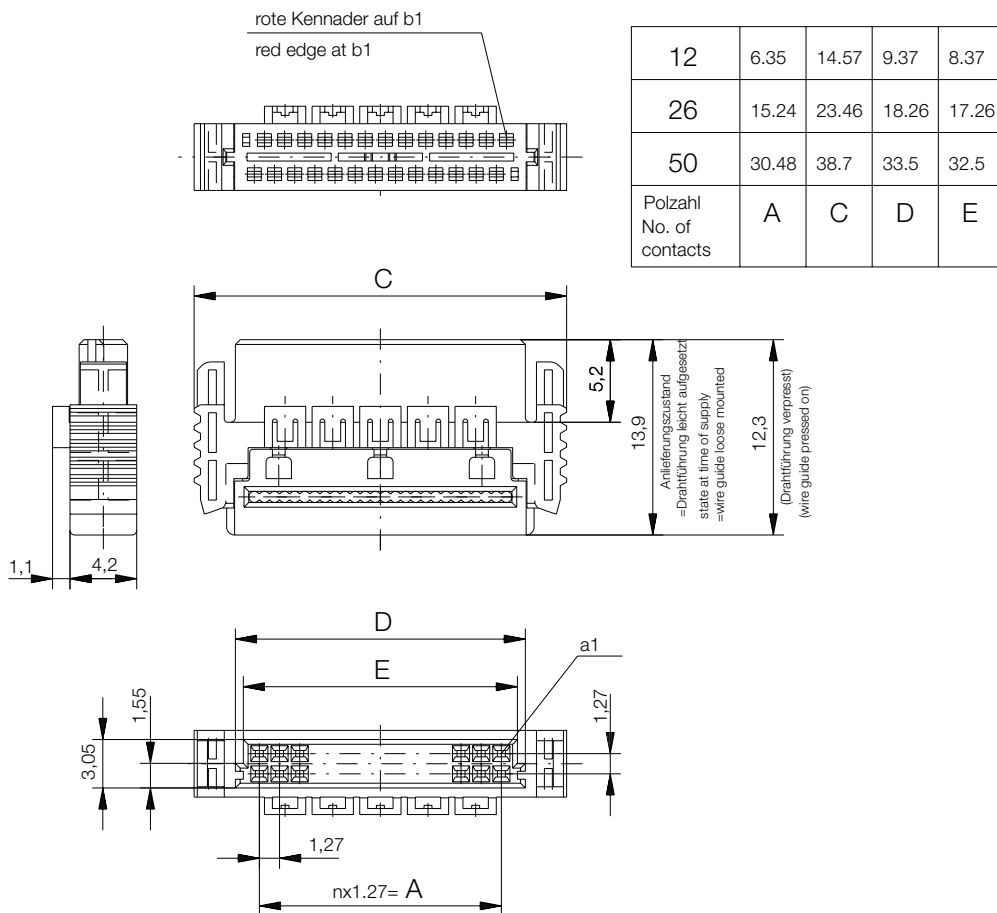


Die IDC-Federleiste Bauform B der SMC-Produktgruppe, im Kontaktraster von 1.27 mm, ist mit 12, 26 oder 50 Kontakten bestückt.

Die IDC-Federleiste Bauform B mit Verriegelungsmechanismus ist passend für Messerleiste Bauform B und Q mit Auswurfmechanismus in standard Bauhöhe.

Die Steckverbinder sind styroporverpackt.

Maßzeichnung

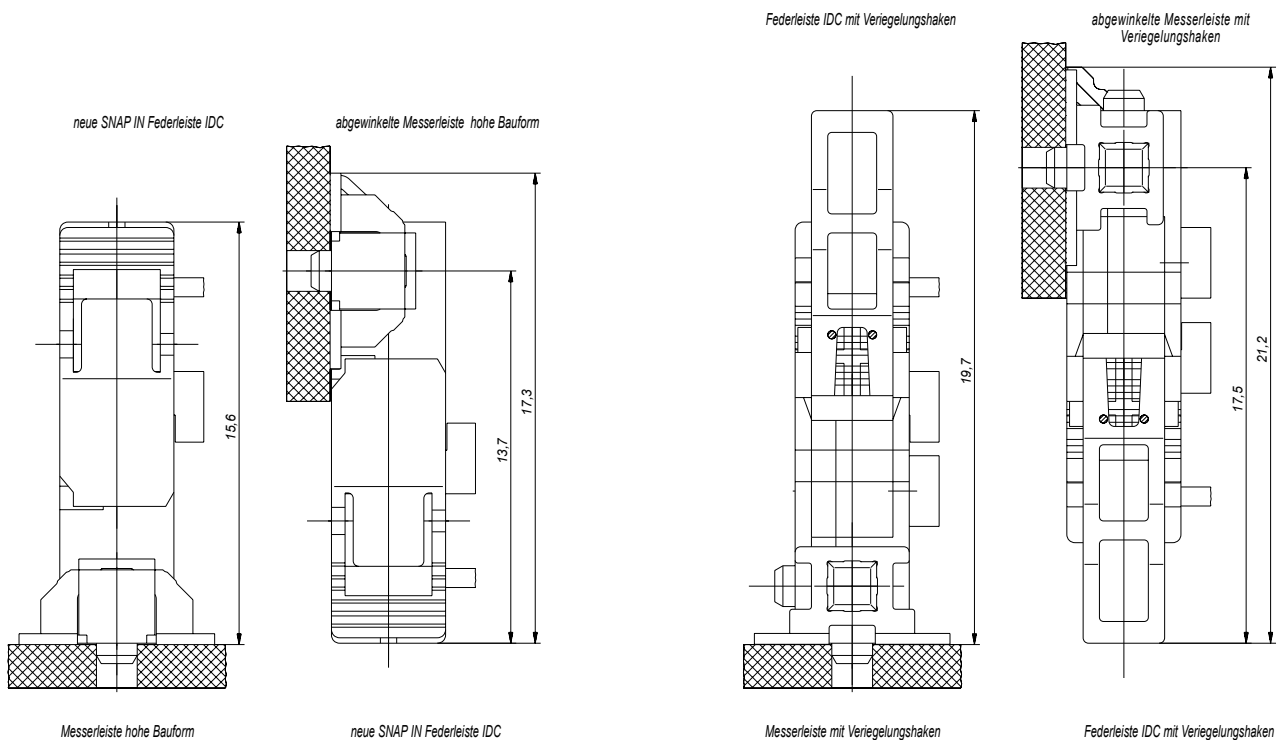


Alle Maße in mm

Federleiste mit Schneidklemmanschluß Bauform B für Messerleisten mit Verriegelungs- und Auswurfmechanismus

Bestellinformation

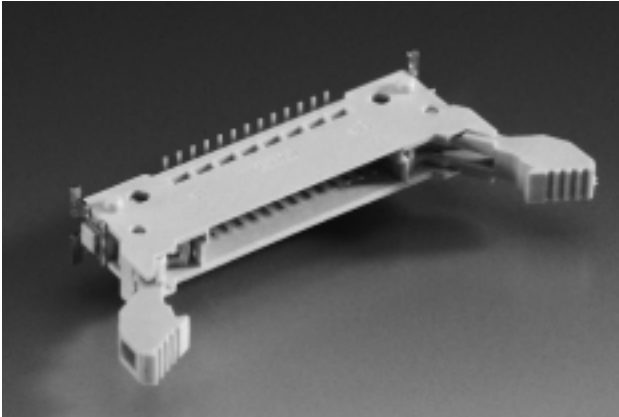
Ausführung	Polzahl	Artikelnummer
Bauform B ohne Montagehaube ohne Codierung Styroporverpackung 50 Stück	12	044663
Bauform B ohne Montagehaube mit Codierung Styroporverpackung 30 Stück	26	044658
Bauform B ohne Montagehaube mit Codierung Styroporverpackung 30 Stück	50	024403



Alle Maße in mm



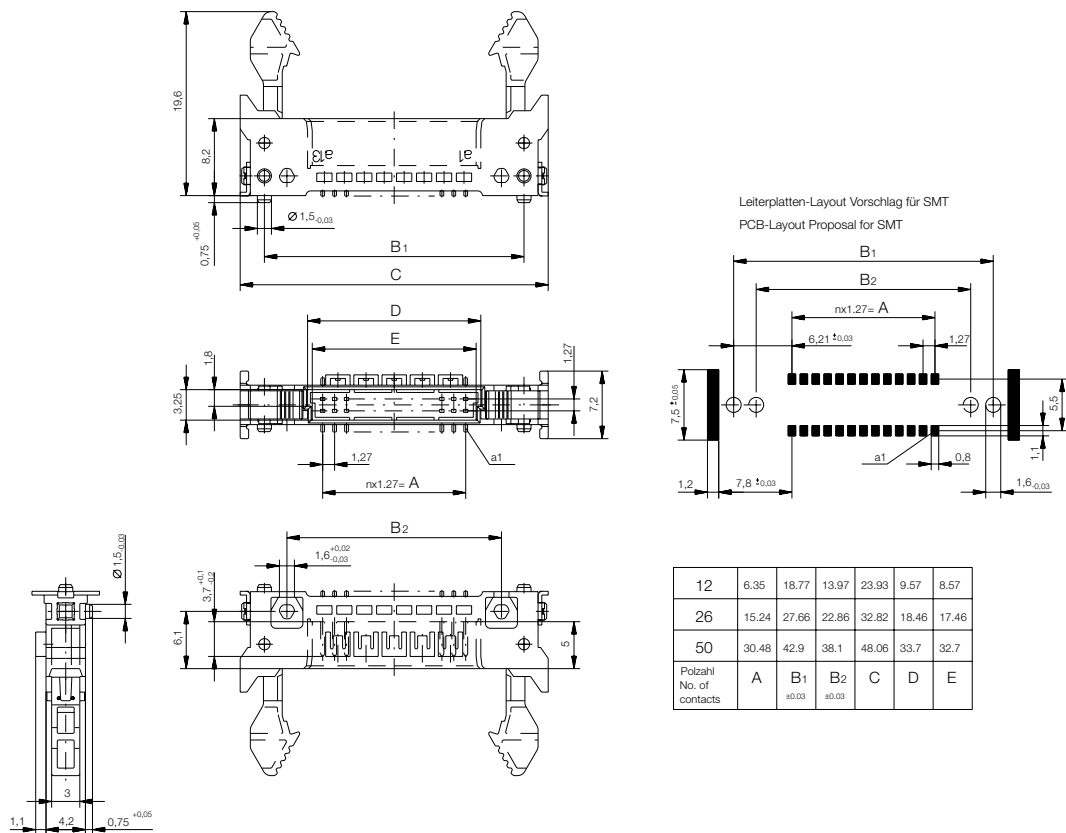
Messerleiste Bauform Q mit Verriegelungs- und Auswurfmechanismus



Die gerade Messerleiste mit Verriegelungs- und Auswurf-Haken Bauform Q ist passend für Federleisten Bauform B mit Schneidklemmanschlüssen ohne Verriegelungs- und Auswurf-Haken.

Die Isolierkörper der Messerleiste sind für die Befestigung stehend oder liegend vorgesehen um das Flanschloch für die Montage freizulegen, lassen sich die Verriegelungshebel ganz umlegen, achten Sie aber beim Stecken darauf, daß die Verriegelungshaken nicht über den Anschlag hinaus geöffnet werden.



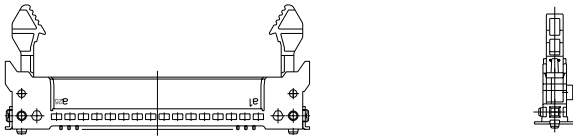
Maßzeichnung

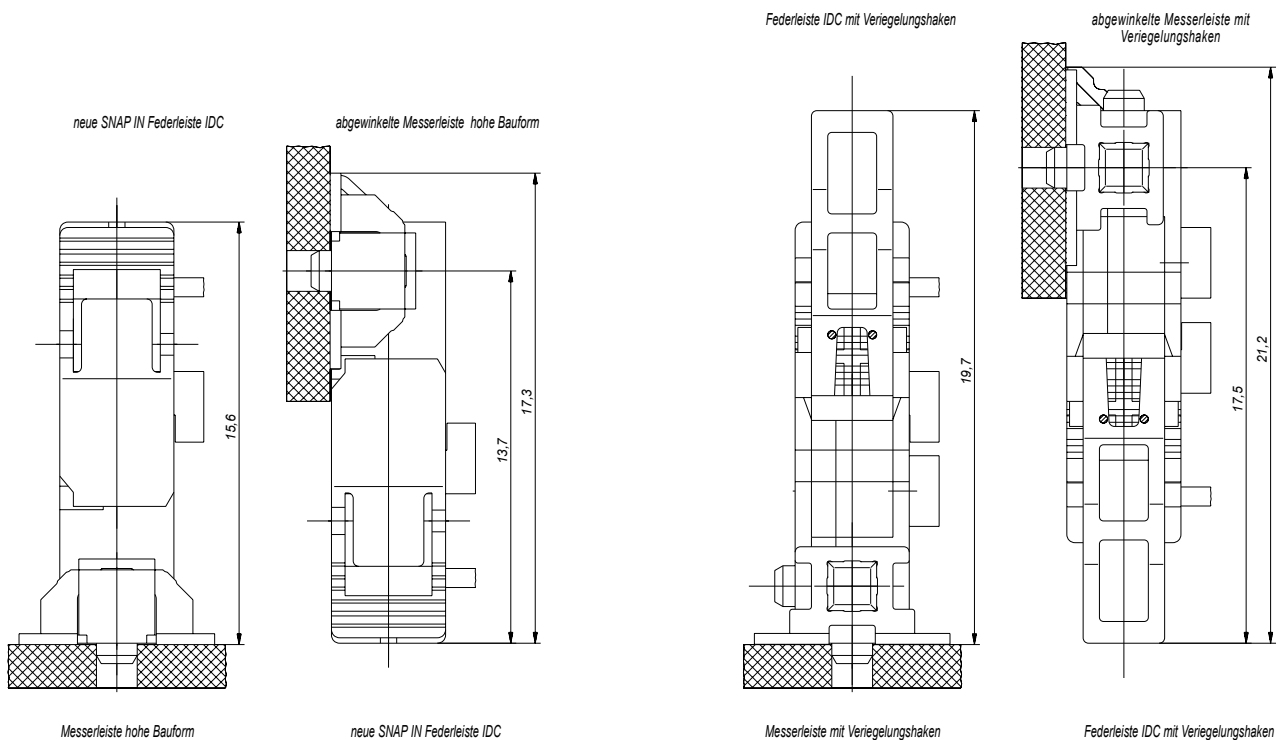


Alle Maße in mm

Messerleiste Bauform Q mit Verriegelungs- und Auswurfmechanismus

Bestellinformation

Ausführung	Polzahl	Artikelnummer
Bauform Q ohne Montagehaube ohne Codierung Styroporverpackung 50 Stück		
	12	103754
Bauform Q ohne Montagehaube mit Codierung Styroporverpackung 40 Stück		
	26	103755
Bauform Q ohne Montagehaube mit Codierung Styroporverpackung 30 Stück		
	50	103756



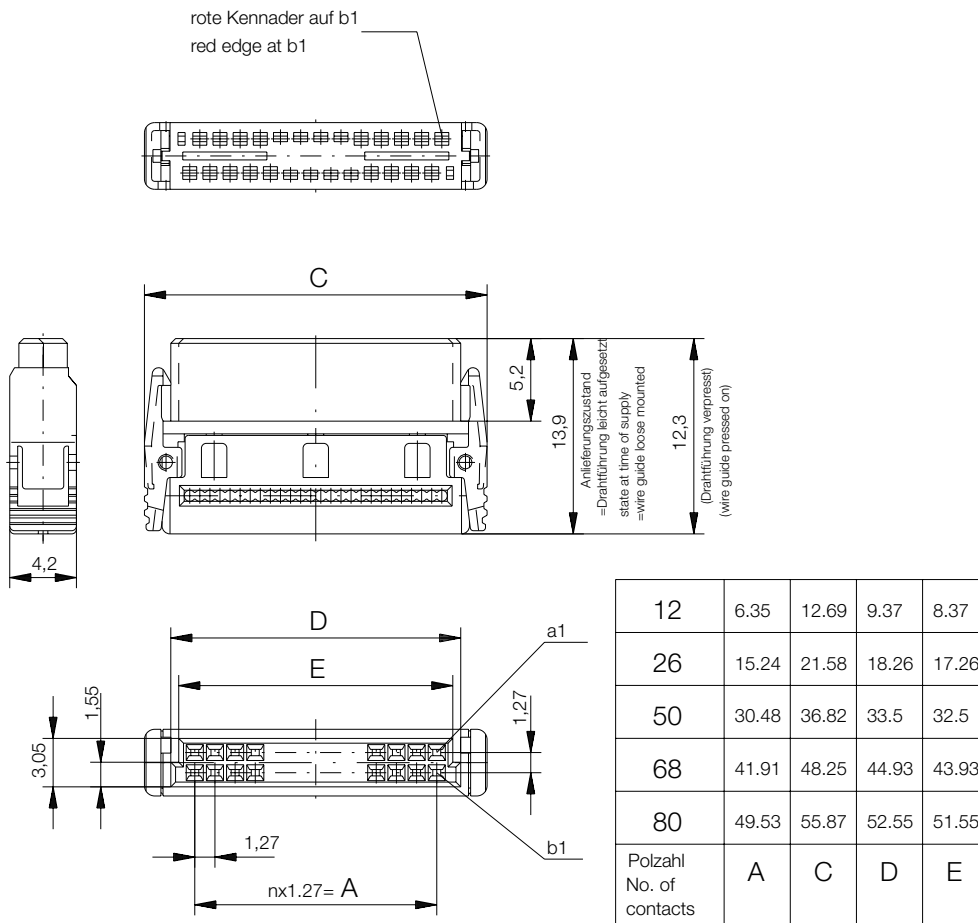
Alle Maße in mm

Federleiste mit Schneidklemmanschluß Bauform B mit Verriegelungsmechanismus



Die neue IDC-Federleistengeneration ist für eine schnelle und platzsparende Verriegelung konstruiert. Dies wird durch zwei im Isolierkörper integrierte Schnapphaken erreicht, die in Freisparungen in der Messerleiste verrasten. Für die Führung des Flachbandkabels das Kabelführungs- und Zugentlastungselement Führungsschlitze, die jede Ader exakt positionieren. Die Kabelführung ist auf der Federleiste vorverrastet, sodaß eine einfache und rationelle Kabelkonfektionierung erreicht wird.



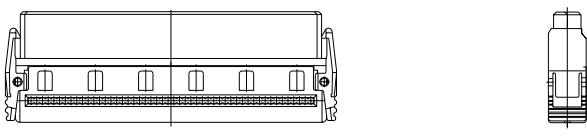
Maßzeichnung

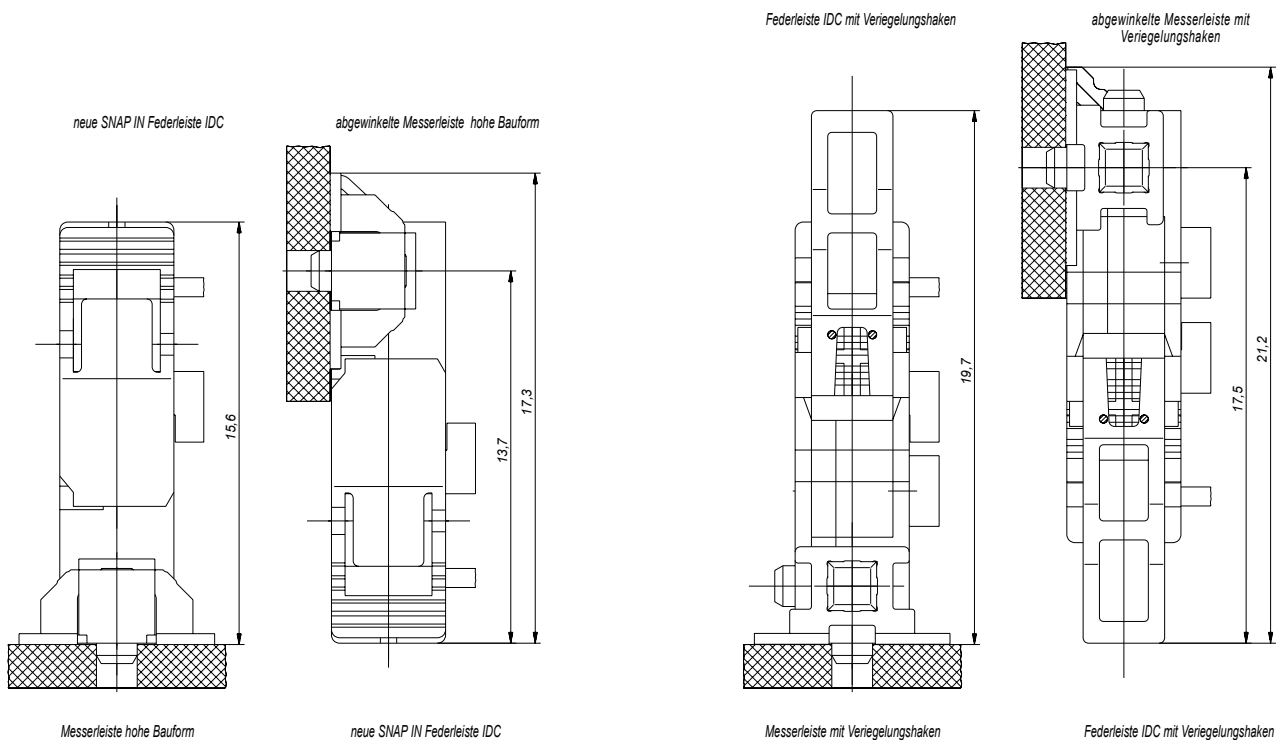


Alle Maße in mm

Neue Versionen: Federleiste mit Schneidklemmanschluß Bauform B mit Verriegelungsmechanismus (für neue Designs verwenden)

Bestellinformation

Ausführung	Polzahl	Artikelnummer
Bauform B ohne Montagehaube ohne Codierung Tablettverpackung 480 Stück		
	12	124260
Bauform B ohne Montagehaube ohne Codierung Tablettverpackung 250 Stück		
	26	124261
Bauform B ohne Montagehaube ohne Codierung Tablettverpackung 150 Stück		
	50	124262

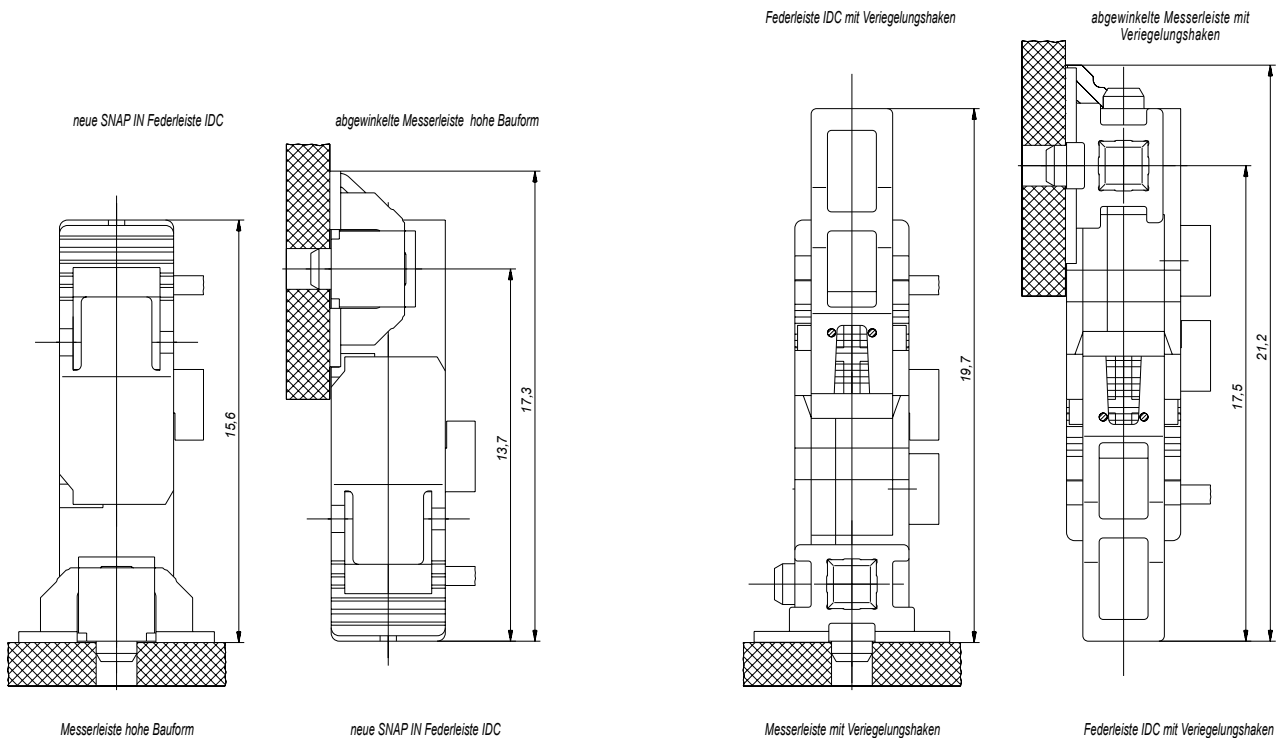


Alle Maße in mm

Neue Versionen: Federleiste mit Schneidklemmanschluß Bauform B mit Verriegelungsmechanismus (für neue Designs verwenden)

Bestellinformation



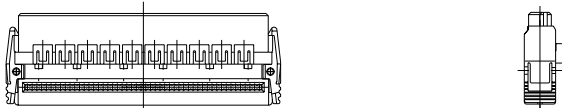
Ausführung	Polzahl	Artikelnummer
Bauform B ohne Montagehaube ohne Codierung Tablettverpackung 100 Stück	68	124263
Bauform B ohne Montagehaube ohne Codierung Tablettverpackung 100 Stück	80	124264

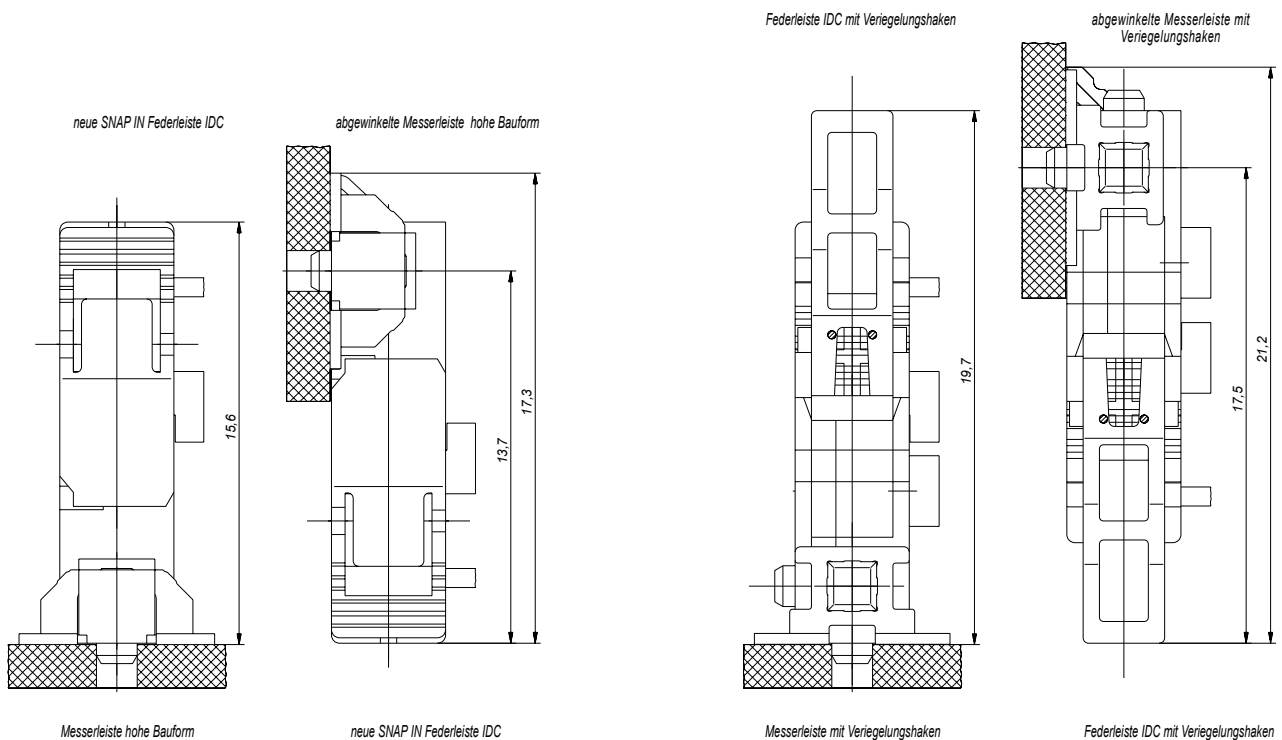


Alle Maße in mm

Auslaufende Versionen: Federleiste mit Schneidklemmanschluß Bauform B mit Verriegelungsmechanismus (nicht für neue Designs verwenden)

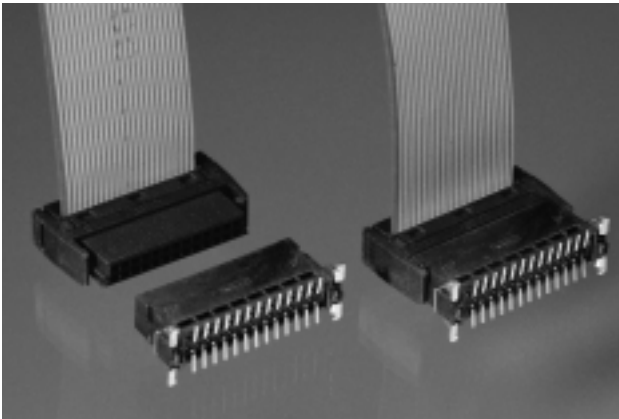
Bestellinformation

Ausführung	Polzahl	Artikelnummer
Bauform B ohne Montagehaube ohne Codierung Tablettverpackung 480 Stück		
	12	103634 Neue Version: 124260
Bauform B ohne Montagehaube mit Codierung Tablettverpackung 250 Stück		
	26	103633 Neue Version: 124261
Bauform B ohne Montagehaube mit Codierung Tablettverpackung 150 Stück		
	50	103632 Neue Version: 124262



Alle Maße in mm

Flachbandkabel für Schneidklemmsteckverbinder

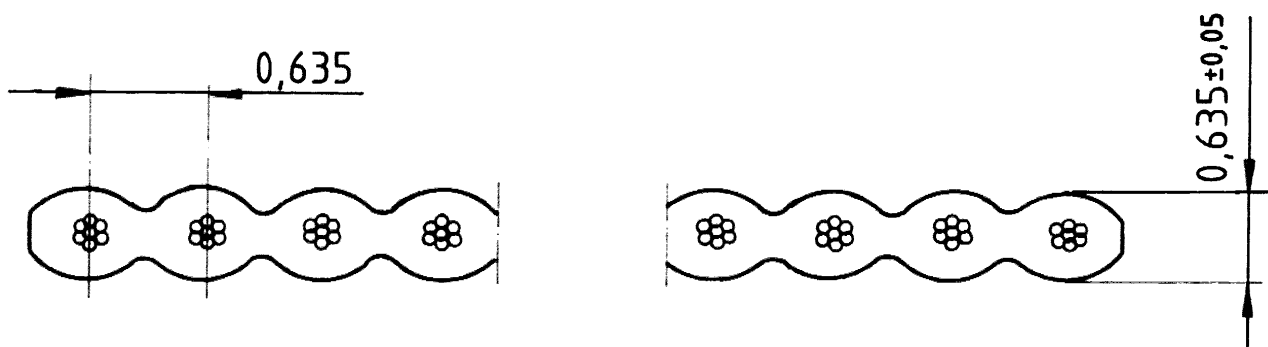


Kennwerte der Flachbandleitung:

Leiteraufbau:	AWG 30, Kupferlitze verzinkt
Litzenaufbau:	7 * 0.102 mm
Isolierung:	PVC, flammwidrig VW -1, rote Kennader
Raster:	0.635 mm (0.025")
Temperaturbereich:	-20°C... +105°C
Betriebsspannung:	150V
Prüfspannung:	1500Veff
Leiterwiderstand:	max. 354Ω/Km
Kapazität bei 1 kHz:	95pF/m
Induktivität bei 10 kHz:	0.5 μH/m
Isolationswiderstand:	min. 30MΩ x Km
UL-Syle:	E2678

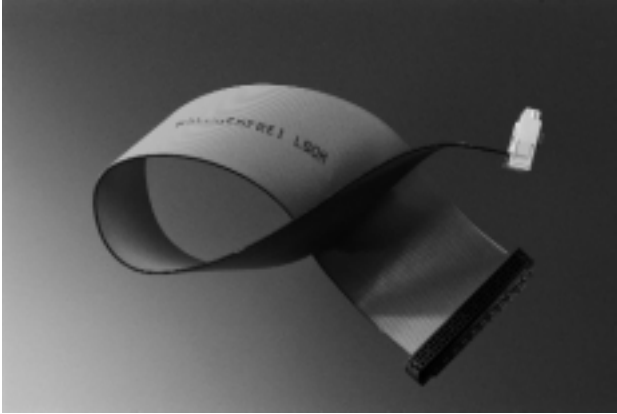
Bestellinformation

Polzahl	Länge	Artikelnummer
12 pol	30.5 m	053786
26 pol	30.5 m	053787
50 pol	30.5 m	034575
68 pol	30.5 m	134527
80 pol	30.5 m	134528



Alle Maße in mm

Flachbandkabel halogenfrei für Schneidklemmsteckverbinder

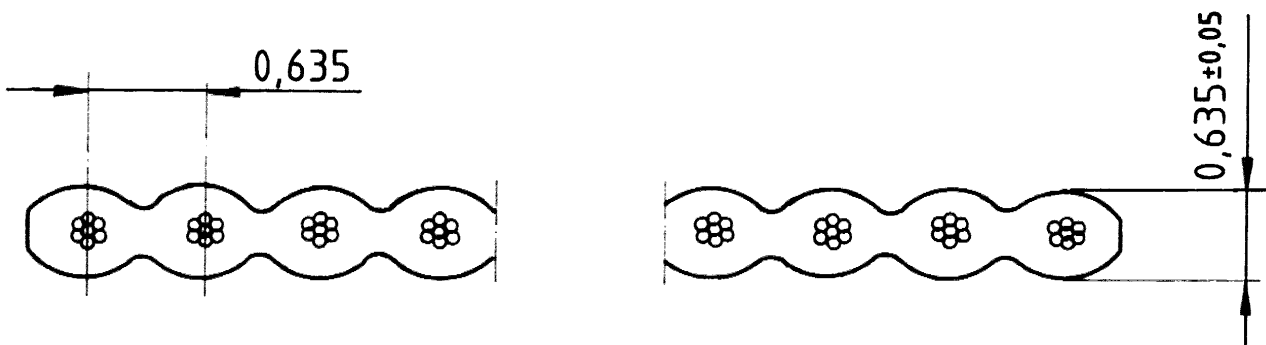


Kennwerte der Flachbandleitung:

Leiteraufbau:	AWG 30, Kupferlitze verzinkt
Litzenaufbau:	7*0.102 mm
Isolierung:	TPE/Halogenfrei Type 4
Raster:	0.635 mm
Temperaturbereich:	-20°C... +90°C
Betriebsspannung:	150V
Prüfspannung:	1500Veff
Leiterwiderstand:	≤354Ω/km bei 20 °C
Isolationswiderstand:	≥20MΩ x km
Kapazität:	54pF/m
Induktivität:	0.8 μH/m
UL-Style:	E 2678

Bestellinformation

Polzahl	Länge	Artikelnummer
12 pol	30.5m	823822
26 pol	30.5m	823823
50 pol	30.5m	823824
68 pol	30.5m	134529
80 pol	30.5m	134530



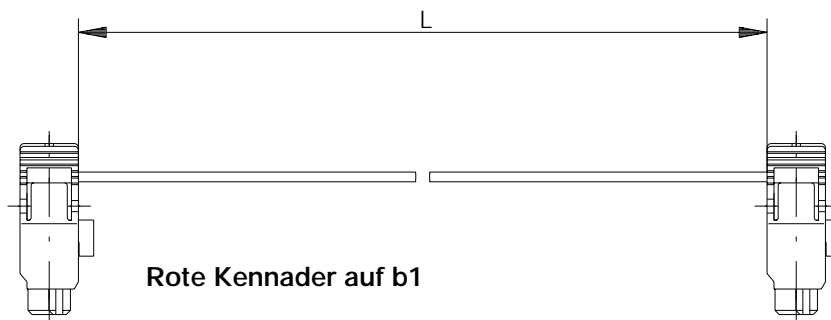
Alle Maße in mm

Konfektionierte Flachbandkabel

Bestellinformation

Ausführung	Länge (L)	Artikelnummer
Federleiste SMC-B, 12 pol. ohne Codierung snap-in Verriegelung (ERNI Ident.: 124260).	300mm	173801
	200mm	173800
	100mm	173799
Federleiste SMC-B, 26 pol. ohne Codierung snap-in Verriegelung (ERNI Ident-Nr.: 124261).	300mm	173798
	200mm	173797
	100mm	173796
Federleiste SMC-B, 50 pol. ohne Codierung snap-in Verriegelung (ERNI Ident-Nr.: 124262).	300mm	173795
	200mm	173794
	100mm	173793
Federleiste SMC-B, 68 pol. ohne Codierung snap-in Verriegelung (ERNI Ident-Nr.: 124263).	300mm	193890
	200mm	193889
	100mm	193888
Federleiste SMC-B, 80 pol. ohne Codierung snap-in Verriegelung (ERNI Ident-Nr.: 124264).	300mm	193893
	200mm	193892
	100mm	193891

Zeichnung



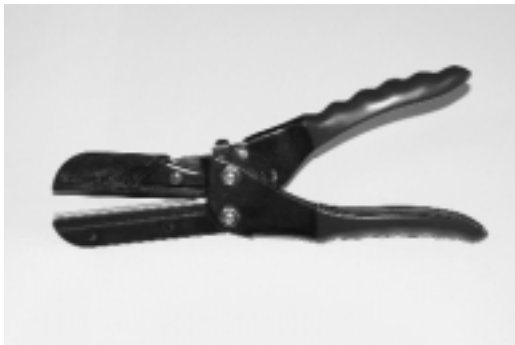
Einpresswerkzeuge für Messerleisten

Bestellinformation

Beschreibung	Kommentar	Ob. Pressteil Artikelnummer	Unt. Pressteil Artikelnummer
Gerade Messerleiste in Einpresstechnik Bauform Q standard Bauhöhe 12polig	*	220160	220165
Gerade Messerleiste in Einpresstechnik Bauform Q standard Bauhöhe 26polig	*	220162	220167
Gerade Messerleiste in Einpresstechnik Bauform Q standard Bauhöhe 50polig	*	220164	220169

* Mit Schnellwechselsystem

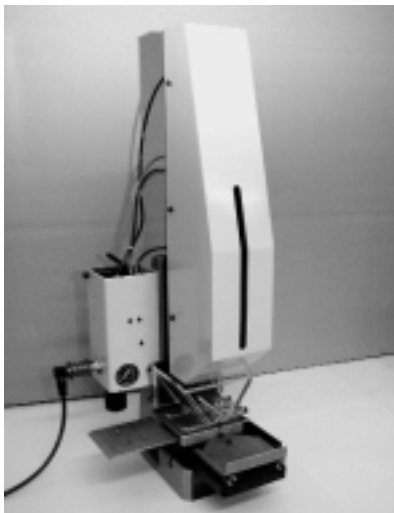
Werkzeuge für Schneidklemmmontage



Kabelschere



Basishandzange



Pneumatikpresse



Kniehebelpresse

Bestellinformation

Beschreibung	Artikelnummer
Kabelschere	134296
Basishandzange	134283
Kniehebelpresse	134297

Beschreibung	Artikelnummer
Pneumatikpresse	134298
Toolset	134299

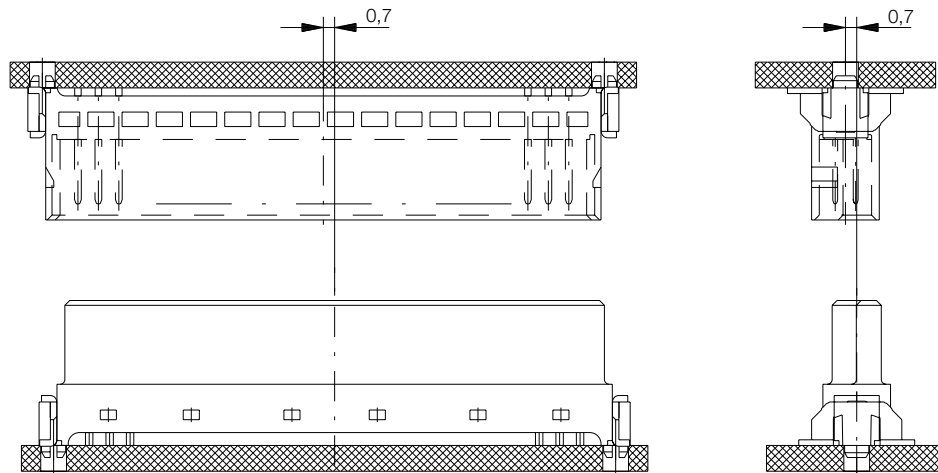
SMT Cross Referenz Liste Gurtverpackung / Stangenverpackung

	Gurtverpackung SMT Anschluß	Stangenverpackung SMT Anschluß mit Montagehaube	Stangenverpackung SMT Anschluß ohne Montagehaube
Polzahl	Federleiste Bauform B (Auslaufende Versionen)	Federleiste Bauform B (Auslaufende Versionen)	Federleiste Bauform B (Auslaufende Versionen)
12polig	Artikel-Nr. 054597	Artikel-Nr. 053217	Artikel-Nr. 044984
26polig	Artikel-Nr. 054598	Artikel-Nr. 053218	Artikel-Nr. 044986
50polig	Artikel-Nr. 054599	Artikel-Nr. 054028	Artikel-Nr. 054020
Polzahl	Federleiste Bauform B (Neue Versionen)	Federleiste Bauform B (Neue Versionen)	Federleiste Bauform B (Neue Versionen)
12polig	Artikel-Nr. 124043	Artikel-Nr. 104941	
26polig	Artikel-Nr. 124044	Artikel-Nr. 104942	
50polig	Artikel-Nr. 124045	Artikel-Nr. 104943	
Polzahl	Federleiste Bauform B low profile (8mm Höhe)	Federleiste Bauform B low profile (8mm Höhe)	Federleiste Bauform B low profile (8mm Höhe)
12polig	Artikel-Nr. 064318	Artikel-Nr. 063653	
26polig	Artikel-Nr. 064317	Artikel-Nr. 063651	
50polig	Artikel-Nr. 064316	Artikel-Nr. 063652	
Polzahl	Federleiste Bauform Q	Federleiste Bauform Q	Federleiste Bauform Q
12polig	Artikel-Nr. 104557		Artikel-Nr. 103523
26polig	Artikel-Nr. 104558		Artikel-Nr. 103524
50polig	Artikel-Nr. 104559		Artikel-Nr. 103525
Polzahl	Messerleiste Bauform B	Messerleiste Bauform B	Messerleiste Bauform B
12polig	Artikel-Nr. 054594		Artikel-Nr. 044985
26polig	Artikel-Nr. 054595		Artikel-Nr. 044987
50polig	Artikel-Nr. 054596		Artikel-Nr. 063197
Polzahl	Messerleiste Bauform Q	Messerleiste Bauform Q	Messerleiste Bauform Q
12polig	Artikel-Nr. 063179	Artikel-Nr. 054088	Artikel-Nr. 053261
26polig	Artikel-Nr. 063209	Artikel-Nr. 063208	Artikel-Nr. 063319
50polig	Artikel-Nr. 063210	Artikel-Nr. 054029	Artikel-Nr. 054021
Polzahl	Messerleiste Bauform Q low profile (8mm Höhe)	Messerleiste Bauform Q low profile (8mm Höhe)	Messerleiste Bauform Q low profile (8mm Höhe)
12polig	Artikel-Nr. 064321	Artikel-Nr. 063656	
26polig	Artikel-Nr. 064320	Artikel-Nr. 063655	
50polig	Artikel-Nr. 064319	Artikel-Nr. 063654	

Steckbedingungen für SMC-Systeme

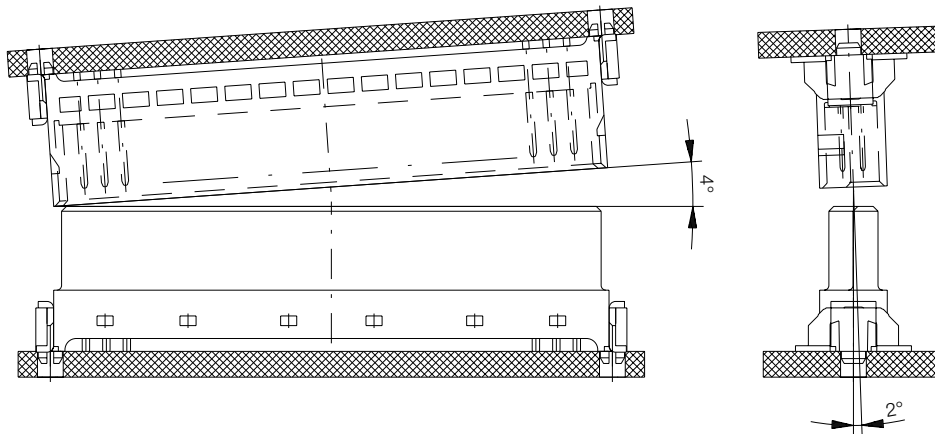
zulässiger Mittenversatz in Längs und Querrichtung jeweils $\pm 0,7\text{mm}$

Allowed misalignment in longitudinal and transverse axes $\pm 0,7\text{mm}$



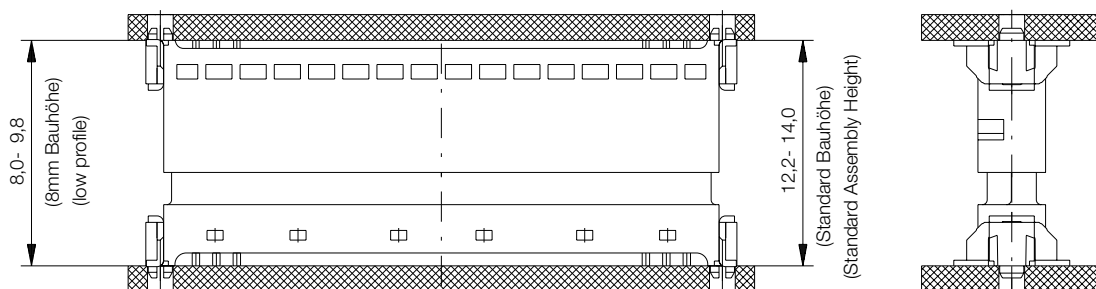
zulässiger Winkelversatz längs: $\pm 4^\circ$, quer: $\pm 2^\circ$

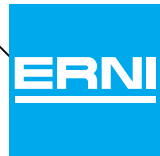
Allowed angular Inclination longitudinal: $\pm 4^\circ$, transverse: $\pm 2^\circ$



Maximaler "Board to Board" Abstand für sichere Kontaktgabe: 12,2-14,0mm (Standard Bauhöhe) / 8,0-9,8 (8mm Bauhöhe)

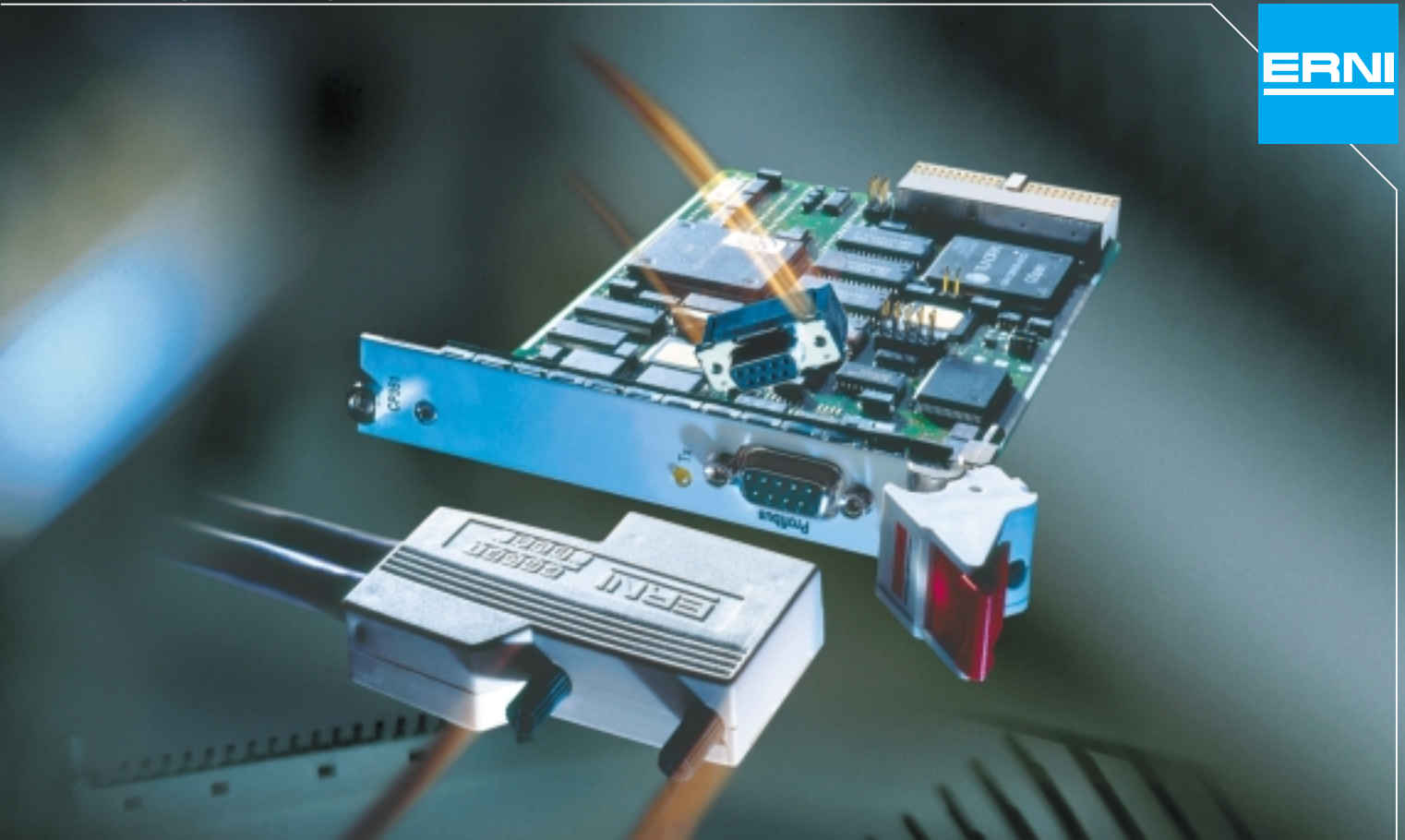
Maximum "Board to Board" distance for secure mating: 12,2-14,0 (Standard Assembly Height) / 8,0-9,8 (low profile)





Bestellnummernverzeichnis

Artikelnummer	Seite	Artikelnummer	Seite
024403	28	134528	35
034575	35	134529	36
044658	28	134530	36
044663	28	173793	37
053283	38	173794	37
053786	35	173795	37
053787	35	173796	37
054594	16	173797	37
054595	16	173798	37
054596	16	173799	37
054597	12	173800	37
054598	12	173801	37
054599	12	220160	38
063179	19	220162	38
063209	19	220164	38
063210	19	220165	38
064002	26	220167	38
064003	26	220169	38
064004	26	823822	36
064316	22	823823	36
064317	22	823824	36
064318	22		
064319	24		
064320	24		
064321	24		
103632	34		
103633	34		
103634	34		
103754	30		
103755	30		
103756	30		
104557	14		
104558	14		
104559	14		
114803	11		
114804	11		
114805	17		
114806	17		
114807	20		
114808	20		
124043	10		
124044	10		
124045	10		
124260	32		
124261	32		
124262	32		
124263	33		
124264	33		
134296	38		
134297	38		
134298	38		
134299	38		
134527	35		



Machen Sie doch was Sie wollen.

Manchmal scheitern die schönsten Ideen an den harten Fakten der Realität. Damit das Machbare nicht hinter dem Wünschbaren zurückbleibt, brauchen Sie ein System hoher Flexibilität und überzeugender Leistung: das 2.0 mm H.M. System ERmet für sichere CompactPCI-Verbindungen zwischen Steckkarte und Backplane sowie den abgewinkelten Pressfit Sub-D aus der TMC-Serie plus das Bus Interface Connector System ERbic für die sichere Feldbusankopplung.

ERbic:

- Versionen für Profibus, CAN-Bus, Interbus, Bitbus und SafetyBUS p
- Verwechslungssichere Kennung als Bus-Knoten oder Abschluß
- Standard- oder Reversed mit um 180° gedrehtem Sub-D-Steckgesicht
- Horizontaler oder vertikaler Kabelabgang und optional zweiter Sub-D für Programmierung

Sub-D:

- Abgewinkelte Feder- und Messerleisten in rationeller Einpresstechnik
- Massiver Einpress-Befestigungsclip sichert niederohmiges Grounding
- Einbauhöhen 7.3 mm (Standard) und 3.6 mm (Eurostyle)

ERmet:

- Sehr gute HF-Eigenschaften durch spezielles Federkontakt-Design
- Funktionssicheres Stecken von geschirmten Federleisten durch spezielles Schirmblech-Design
- Komplettes CompactPCI-Programm: A-, B- und AB- sowie Monoblock-Module und HotSwap

Klar, daß Sie noch Fragen haben. Rufen Sie uns an.



Wir setzen Ihre Ideen um. Ohne wenn und aber.

Das ERNI Produktionsprogramm umfasst eine Vielzahl qualitativ hochwertiger Steckverbindersysteme.

DIN 41612/IEC 60603-2 Steckverbinder

Alle Bauformen, Standard und Invertiert
mit Lötanschlüssen und für lötfreie Einpresstechnik
Hochpolige Bauformen, 4- und 5-reihig
Abgewinkelte Einpressteckverbinder
Bauform M für Mischbestückung, Signal-, Hochstrom-
oder Koaxkontakte
Federleisten mit Crimp-snap-in Anschlüssen
Schneidklemmfederleisten für Flachbandleitungen
Kabelsteckergehäuse
Zwischensteckverbinder



2.54 mm IDC Steckverbinder System



ERmet® 2mm Hard Metric Steckverbinder

2 mm Hard Metric Steckverbinder

ERmet® 7 und 10-reihige Module
Module für Compact PCI und VME-64x
Gerade Federleisten
Steckverbinder mit Schirmblechen
Übergaberahmen
Kombinationsmodule
Monoblockmodule



D SUB Einpressteckverbinder



Serie SMC 1.27 mm für SMD

D-Sub Steckverbinder

Einpressversionen
Gefilterte Steckverbinder
Abgewinkelte Einpresstechnik
Hochstrom Steckverbinder
Schneidklemm Steckverbinder



Kabelgehäuse Serie LDG



Komplettprogramm DIN 41612 / IEC 60603-2

Kabelgehäuse

Andere Steckverbinder

Serie SMC für SMD im Raster 1,27 mm
für Board to Board und Kabelverbindungen
ERbic® Bus Interface Connector
Stromversorgungsanschlüsse in Einpresstechnik
Stiftleisten
Coaxterminal
2.54 mm IDC Steckverbinder System



Kabelgehäuse



ERbic® Bus Interface Connector System

Miniatur Einbaugehäuse

Serie LDG für Elektronik
Serie IDG, Installations DIN Gehäuse

Für die Weiterverarbeitung unserer Produkte bieten wir von Handvorrichtungen bis zu automatischen Einpressmaschinen für jede Applikation eine Lösung.

Immer der richtige Partner

<http://www.erni.com>

Europa, Süd Amerika, Afrika

ERNI Elektroapparate GmbH • Seestr. 9 • D-73099 Adelberg • Germany
Tel: (+49) 7166 50-0 • Fax (+49) 7166 50 119 • E-Mail: info@erni.de

Nord Amerika, Canada, Mexico

ERNI Electronics, Inc. • PMB 311, 12750 Jefferson Davis Hwy . • Chester, VA 23831-5308 6 • USA
Tel. (+1) 804 530-5012 • Fax (+1) 804 530-5232 • E-Mail: info.usa@erni.com

Asien

ERNI Asia Pte. Ltd. • Blk 13 Toa Payoh Lorong 8 • #05-05 Braddell Tech • Singapore 319261
Tel. (+65) 256 8761 • Fax (+65) 256 8753 • E-Mail: info@erni-asia.com

Vertrieb und Produktion weltweit

<http://connect.erni.com/contact/>

ERNIPRESS

ERmet®

ERcom®

ERbic®



Limitor