

JUMO GmbH & Co. KG
 Adresse de livraison :
 Mackenrodtstraße 14,
 36039 Fulda, Allemagne
 Adresse postale :
 36035 Fulda, Allemagne
 Tél. : +49 661 6003-0
 Fax : +49 661 6003-607
 E-Mail : mail@jumo.net
 Internet : www.jumo.net

JUMO Régulation SAS
 Actipôle Borny
 7 rue des Drapiers
 B.P. 45200
 57075 Metz - Cedex 3, France
 Tél. : +33 3 87 37 53 00
 Fax : +33 3 87 37 89 00
 E-Mail : info.fr@jumo.net
 Internet : www.jumo.fr

JUMO AUTOMATION
 S.P.R.L. / P.G.M.B.H. / B.V.B.A
 Industriestraße 18
 4700 Eupen, Belgique
 Tél. : +32 87 59 53 00
 Fax : +32 87 74 02 03
 E-Mail : info@jumo.be
 Internet : www.jumo.be

JUMO
 Mess- und Regeltechnik AG
 Laubisrütistrasse 70
 8712 Stäfa, Suisse
 Tél. : +41 44 928 24 44
 Fax : +41 44 928 24 48
 E-Mail : info@jumo.ch
 Internet : www.jumo.ch



JUMO dTRON 304/308/316

Régulateur compact avec fonction Programme

Description sommaire

La série de régulateurs JUMO dTRON 300 est composée de quatre appareils à programmation libre, dans différents formats DIN ; ces appareils permettent de réguler des températures, des pressions et d'autres grandeurs de process. Les appareils sont utilisés comme régulateur de température TR suivant DIN EN 14597 dans des installations calorifiques pour réguler et commander la température dans des milieux liquides et gazeux (fonctionnement 1B).

L'écran à cristaux liquides, couleur et à grand contraste, utilisé pour la consigne, la valeur réelle et l'aide à l'utilisateur, comprend deux afficheurs à 4 digits de 7 segments, deux afficheurs à 1 digit de 16 segments, un indicateur de la consigne active, six indicateurs de l'état de commutation et des indicateurs pour l'unité, la fonction Rampe et le mode manuel.

Quatre touches permettent de manipuler facilement les appareils. Il est possible d'utiliser les appareils comme régulateur à 2 plages, à 3 plages, à 3 plages pas à pas ou comme régulateur proportionnel. Le logiciel du régulateur contient entre autres une fonction Programme ou Rampe, la commutation entre jeux de paramètres, deux procédures d'auto-optimisation, un module mathématique et logique ainsi que quatre seuils d'alarme.

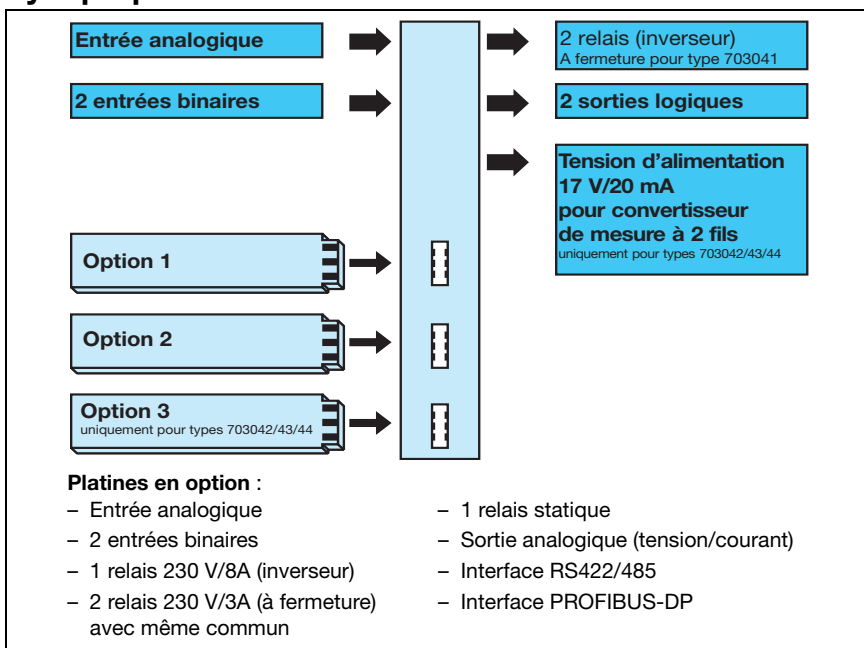
Les linéarisations des capteurs usuels sont mémorisées dans les appareils ; il est possible de programmer un tableau de linéarisation spécifique.

Le logiciel Setup disponible permet de configurer facilement les appareils depuis un ordinateur. Il est possible d'intégrer les appareils à un bus de données via une interface RS422/485 ou PROFIBUS-DP.

Le raccordement électrique est effectué à l'arrière des appareils, à l'aide de bornes à vis.

Le synoptique ci-dessous présente les configurations d'entrée et de sortie possibles. Les platines en option sont compatibles avec tous les appareils de la série.

Synoptique



JUMO dTRON 316
Type 703041/ ...



JUMO dTRON 308H
Type 703042/ ...



JUMO dTRON 308Q
Type 703043/ ...



JUMO dTRON 304
Type 703044/ ...

Particularités

- + Jusqu'à deux entrées analogiques programmables
- + Quatre consignes programmables, deux jeux de paramètres
- + Fonction Programme avec 8 segments ou fonction Rampe
- + Module mathématique et logique
- + Quatre seuils d'alarme
- + Deux minuteries
- + Deux procédures d'auto-optimisation
- + Configuration simple et rapide avec logiciel Setup et éditeur de programme
- + Interface RS422/485 ou interface PROFIBUS-DP

Homologations (voir caractéristiques techniques)



Auto-optimisation

Une procédure d'auto-optimisation qui a fait ses preuves est une des fonctions de série ; ainsi un utilisateur sans connaissances particulières en régulation peut adapter le régulateur au système asservi.

Pour cela, on analyse la réaction du système asservi à certaines variations de la grandeur réglante. Deux méthodes sont possibles : soit la méthode des oscillations, soit la réponse à un échelon. La réponse à un échelon est utilisée par exemple dans l'industrie des matières plastiques ou sur les process qu'il n'est pas possible de faire osciller. Les paramètres de régulation (bande proportionnelle, temps d'intégrale, temps de dérivée, durée du cycle de commutation et constante de temps du filtre) sont calculés.

Linéarisation spécifique

Outre les linéarisations pour les capteurs usuels, il est possible d'ajouter une linéarisation spécifique au client. Il faut la programmer à l'aide du logiciel Setup sous forme d'un tableau ou d'une formule.

Données "Utilisateur"

Les paramètres les plus souvent modifiés par l'utilisateur peuvent être rassemblés au niveau "Utilisateur" sous „Données utilisateur“ (uniquement via le logiciel Setup).

Module mathématique et logique

Option 214

Le module mathématique permet d'intégrer à une formule mathématique des consignes, des taux de modulation et les valeurs réelles des entrées analogiques par exemple.

Le module logique permet d'effectuer des opérations logiques avec les entrées logiques et les seuils d'alarme par exemple.

Le logiciel Setup permet de saisir deux formules mathématiques ou logiques ; les résultats des calculs sont délivrés sur les sorties ou utilisés en interne.

Régulations spéciales

Options 217, 218, 219

L'appareil peut fonctionner comme régulateur différentiel, d'humidité ou de rapport.

Fonctions binaires

- Démarrage/Arrêt de l'auto-optimisation
- Commutation en mode manuel
- Arrêt/Annulation de la rampe
- Arrêt du régulateur
- Commutation de consigne
- Commutation du jeu de paramètres
- Verrouillage clavier/niveaux
- Affichage de texte
- Extinction de l'écran
- Acquiescement des seuils d'alarme
- Démarrage/arrêt/annulation du programme
- Démarrage/arrêt minuterie

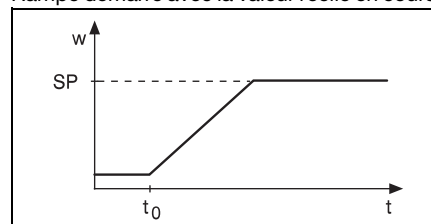
Il est possible de combiner les fonctions binaires (uniquement avec le logiciel Setup).

Fonctions des sorties

- Grandeurs de l'entrée analogique
- Mathématique
- Valeur réelle
- Consigne
- Valeur de fin de rampe
- Écart de réglage
- Taux de modulation
- Sorties du régulateur
- Seuils d'alarme
- Contacts de commande
- Entrées binaires
- Formule logique
- Fin du programme
- Signaux de minuterie
- Signal Programme/Automatique

Fonction Rampe

Deux fonctions Rampe possibles : croissante ou décroissante (augmentation ou diminution de la consigne). La consigne SP correspond à la valeur finale de la rampe. La rampe démarre avec la consigne à t_0 . La pente de la rampe est programmable ; le signe de la pente résulte de la relation entre la consigne à t_0 et SP. À la mise sous tension, la fonction Rampe démarre avec la valeur réelle en cours.



Minuterie

L'appareil dispose de deux minuteries indépendantes. Il est possible de délivrer l'état des minuteries sur les sorties logiques ou de les exploiter en interne pour activer ou désactiver des process temporisés.

Logiciel Setup (accessoire)

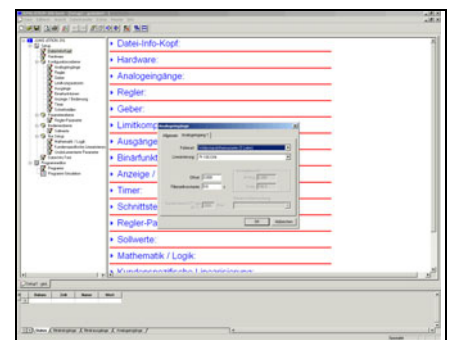
Le logiciel Setup qui permet de configurer l'appareil est disponible en allemand, anglais, français et autres langues. Un ordinateur permet de créer et d'éditer des jeux de données, de les transférer dans le régulateur ou encore d'extraire des données de l'appareil. Il est possible de stocker les jeux de données et de les gérer.

Éditeur de programme :

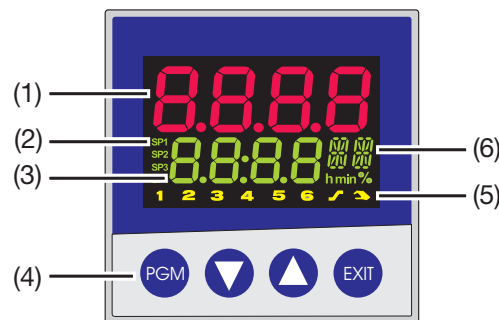
pour créer confortablement des programmes.

Fonction de Startup :

pour contrôler l'asservissement.

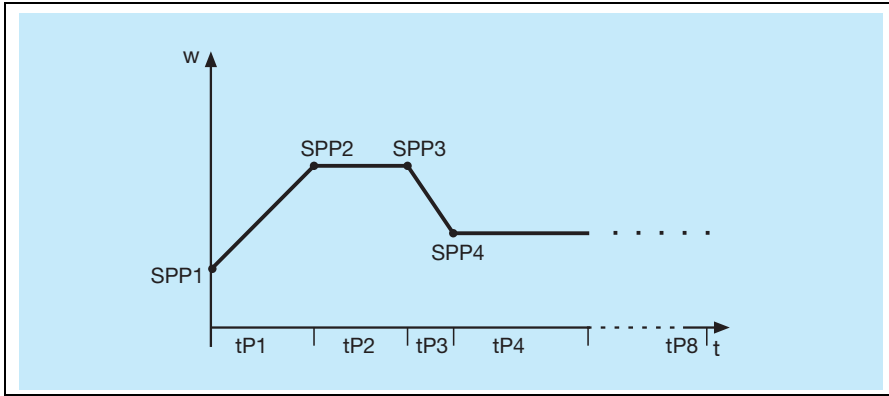


Affichage et commande



(1)	Afficheur à 7 segments (réglage d'usine : valeur réelle) 4 digits, rouge ; décimales : configurable (adaptation automatique en cas de dépassement de la capacité d'affichage)
(2)	Consigne active (réglage d'usine : SP1) SP1, SP2, SP3, SP4 (SP=setpoint) ; vert
(3)	Afficheur à 7 segments (réglage d'usine : consigne) 4 digits, vert ; décimales : configurable ; sert également pour l'aide à l'utilisateur (affichage de symboles pour les paramètres et les niveaux)
(4)	Touches
(5)	Signalisation jaune ; pour - états des sorties binaires 1 à 6 (affichage allumé = On) - fonction Rampe/Programme active - mode manuel actif
(6)	Afficheur à 16 segments pour les unités °C/°F et texte 2 digits, vert ; symboles pour h, mn et % Autres indications possibles par l'intermédiaire du logiciel Setup

Fonction Programme



Il est possible de réaliser une courbe de consigne de huit segments maximum. La consigne (SPP1 à SPP8) et la durée (tP1 à tP8) de chaque segment sont réglées au niveau Commande. La base de temps est configurable : mm:ss ou hh:mm (s=secondes, h=heures).

L'appareil peut délivrer un signal de fin de programme ; il est possible d'arrêter ou d'annuler un programme.

Le logiciel Setup permet de régler d'autres fonctions (démarrage sur valeur réelle, exécution cyclique du programme, affectation segment par segment des jeux de paramètres et quatre contacts de commande). De plus, il est possible de visualiser la courbe de programme.

Rampe de démarrage pour régulateur de canaux chauffants

La rampe de démarrage pour les canaux chauffants sert par exemple à ménager les cartouches chauffantes en céramique. Pendant la phase de démarrage, les cartouches chauffantes hygroscopiques peuvent libérer lentement de l'humidité, on évite ainsi leur endommagement.

Interfaces

Interface RS422/RS485

L'interface série sert à communiquer avec des systèmes maîtres.

Le protocole utilisé est Modbus.

PROFIBUS-DP

L'interface PROFIBUS-DP permet d'intégrer le régulateur à un bus de terrain conforme à la norme PROFIBUS-DP. Cette variante PROFIBUS est conçue spécialement pour la communication entre systèmes d'automatisation et périphériques décentralisés au niveau du terrain ; sa vitesse est optimisée.

Le transfert de données est de type sériel, conforme à la norme RS485.

L'outil de développement fourni (générateur GSD ; GSD = *Gerätetammdaten*) permet de créer un fichier GSD standardisé en sélectionnant les caractéristiques du régulateur ; ce fichier permettra d'intégrer le régulateur à un bus de terrain.

Niveau Paramétrage

Le tableau ci-dessous présente tous les paramètres. Suivant le type de régulateur, certains paramètres sont supprimés ou sans importance. Pour les applications spéciales, il est possible de stocker deux jeux de paramètres.

Paramètre	Plage de valeur	Réglage d'usine	Signification
Bande proportionnelle	0 à 9999 digits	0 digit	Taille de la bande proportionnelle Si 0, la structure de régulation n'est pas active !
Temps de dérivée	0 à 9999 s	80 s	Influence la part différentielle du signal de sortie du régulateur
Temps d'intégrale	0 à 9999 s	350 s	Influence la part intégrale du signal de sortie du régulateur
Durée du cycle de commutation	0 à 999,9 s	20,0 s	En cas de sortie discontinue, il faut choisir la durée du cycle de commutation de telle sorte que d'une part l'alimentation en énergie du process soit presque continue et que d'autre part les organes de commutation ne soient pas en surcharge.
Écart entre les contacts	0 à 999,9 digits	0,0 digit	Écart entre les deux contacts de régulation pour les régulateurs à trois plages et les régulateurs pas à pas à trois plages.
Différentiel de coupure	0 à 999,9 digits	1,0 digit	Hystérésis pour les régulateurs tout ou rien avec bande proportionnelle = 0.
Temps de fonctionnement de l'organe de positionnement	5 à 3000 s	60 s	Temps de marche de la vanne de régulation pour les régulateurs pas à pas à trois plages.
Point de fonctionnement	-100 à +100%	0%	Taux de modulation pour les régulateurs P et PD (si $x = w$, $y = Y0$).
Limitation du taux de modulation	0 à 100%	100%	Limite maximale du taux de modulation
	-100 à +100 %	-100%	Limite minimale du taux de modulation

Caractéristiques techniques

Entrée Thermocouple

Désignation	Étendue de mesure	Précision de mesure		Influence de la température ambiante
Fe-CuNi "L"	-200 à +900 °C	≤0,25%		100 ppm/K
Fe-CuNi "J" EN 60584	-200 à +1200 °C	≤0,25%		100 ppm/K
Cu-CuNi "U"	-200 à +600 °C	≤0,25%		100 ppm/K
Cu-CuNi "T" EN 60584	-200 à +400 °C	≤0,25%		100 ppm/K
NiCr-Ni "K" EN 60584	-200 à +1372 °C	≤0,25%		100 ppm/K
NiCr-CuNi "E" EN 60584	-200 à +1000 °C	≤0,25%		100 ppm/K
NiCrSi-NiSi "N" EN 60584	-100 à +1300 °C	≤0,25%		100 ppm/K
Pt10Rh-Pt "S" EN 60584	0 à 1768 °C	≤0,25%		100 ppm/K
Pt13Rh-Pt "R" EN 60584	0 à 1768 °C	≤0,25%		100 ppm/K
Pt30Rh-Pt6Rh "B" EN 60584	0 à 1820 °C	≤0,25% dans la plage 300 à 1820 °C		100 ppm/K
W5Re-W26Re "C"	0 à 2320 °C	≤0,25%		100 ppm/K
W3Re-W25Re "D"	0 à 2495 °C	≤0,25%		100 ppm/K
W3Re-W26Re	0 à 2400 °C	≤0,25%		100 ppm/K
Compensation de soudure froide	Pt 100 interne			

Entrée Sonde à résistance

Désignation	Type de raccordement	Étendue de mesure	Précision de mesure		Influence de la température ambiante
			3/4 fils	2 fils	
Pt100 (réglage d'usine) EN 60751	2 fils / 3 fils / 4 fils	-200 à +850 °C	≤0,05%	≤0,4%	50 ppm/K
Pt500 EN 60751	2 fils / 3 fils / 4 fils	-200 à +850 °C	≤0,2%	≤0,4%	100 ppm/K
Pt1000 EN 60751	2 fils / 3 fils / 4 fils	-200 à +850 °C	≤0,1%	≤0,2%	50 ppm/K
KTY11-6	2 fils	-50 à +150 °C		≤2,0%	50 ppm/K
Résistance de ligne du capteur	max. 30 Ω par câble pour montages 2, 3 et 4 fils				
Courant de mesure	env. 250 µA				
Tarage de ligne	Inutile pour les montages 3 ou 4 fils. Pour le montage 2 fils, il est possible de réaliser un tarage de ligne par logiciel, en corrigeant la valeur réelle.				

Entrée Signaux normalisés

Désignation	Étendue de mesure	Précision de mesure	Influence de la température ambiante
Tension	0(2) à 10 V 0 à 1 V Résistance d'entrée R _E > 100 kΩ	≤0,05% ≤0,05%	100 ppm/K 100 ppm/K
Courant	0(4) à 20 mA, chute de tension ≤ 1,5 V	≤0,05%	100 ppm/K
Courant de chauffage	0 à 50 mA AC	≤1%	100 ppm/K
Potentiomètre	min. 100 Ω, max. 4 kΩ	±4 Ω	100 ppm/K

Entrées binaires

Contacts secs	
---------------	--

Surveillance du circuit de mesure

En cas de défaut, les sorties prennent un état défini (configurable).

Capteur	Dépassement sup./inf. de l'étendue de mesure	Court-circuit sonde/câble	Rupture sonde/câble
Thermocouple	•	-	•
Sonde à résistance	•	•	•
Tension 2 à 10 V	•	•	•
0 à 10 V	•	-	-
0 à 1 V	•	-	-
Courant 4 à 20 mA	•	•	•
0 à 20 mA	•	-	-
Potentiomètre	-	-	•

• = détecté
- = non détecté

Sorties

Relais (inverseur) pour type 703042/43/44 Pouvoir de coupure Durée de vie des contacts	5 A sous 230 V AC, charge ohmique ^a 350.000 commutations à la charge nominale/750.000 commutations à 1 A
Relais (inverseur (en option)) Pouvoir de coupure Durée de vie des contacts	8 A sous 230 V AC, charge ohmique ^a 100.000 commutations à la charge nominale/350.000 commutations à 3 A
Relais (à fermeture) pour type 703041 Pouvoir de coupure Durée de vie des contacts	3 A sous 230 V AC, charge ohmique ^b 150.000 commutations à la charge nominale/350.000 à 1 A
Relais (à fermeture (en option)) Pouvoir de coupure Durée de vie des contacts	3 A sous 230 V AC, charge ohmique 350.000 commutations à la charge nominale/900.000 commutations à 1 A
Sortie logique	0/12 V / 30 mA max. (somme des courants de sortie) ou 0/18 V / 25 mA max. (somme des courants de sortie)
Relais statique (en option) Pouvoir de coupure Circuit de protection	Le courant de maintien du triac est d'au moins 50mA 1 A sous 230 V Varistor
Tension (en option) Signaux de sortie Résistance de charge Précision	0 à 10 V / 2 à 10 V $R_{charge} \geq 500 \Omega$ $\leq 0,5\%$
Courant (en option) Signaux de sortie Résistance de charge Précision	0 à 20 mA / 4 à 20 mA $R_{charge} \leq 500 \Omega$ $\leq 0,5\%$
Alimentation pour convertisseur de mesure en technique 2 fils pour type 703042/43/44 Tension	séparée galvaniquement, non régulée 17 V sous 20 mA, tension en circuit ouvert 25 V env.

a. 3 A pour appareils avec homologation suivant DIN EN 14597

b. 1 A pour appareils avec homologation suivant DIN EN 14597

Régulateur

Types	Régulateur à 2 plages (réglé en usine), régulateur à 3 plages, régulateur pas à pas à 3 plages, régulateur proportionnel
Structures de régulation	P/PD/PI/PID
Convertisseur A/N	Résolution dynamique jusqu'à 16 bits
Intervalle d'échantillonnage	50 ms, 90 ms, 150 ms, 250 ms (réglé en usine : 250ms)

Caractéristiques électriques

Alimentation (à découpage)	110 à 240 V AC -15/+10%, 48 à 63 Hz 20 à 30 V AC/DC, 48 à 63 Hz
Sécurité électrique	Suivant EN 60730 Catégorie de surtension III, degré de pollution 2
Consommation	Type 703041 : max. 8 VA ; Type 703042/43/44 : max. 13 VA
Sauvegarde des données	EEPROM
Raccordement électrique	À l'arrière par bornes à vis, section des conducteurs max. 2,5 mm ² avec embout (longueur : 10 mm)
Compatibilité électromagnétique Émission de parasites Résistance aux parasites	EN 61326-1 classe B normes industrielles

Boîtier

Type de boîtier	Boîtier en matière synthétique pour montage sur tableau suivant CEI 61 554
Profondeur d'encastrement	90 mm
Plage de température ambiante/de stockage	0 à 55 °C / -30 à +70 °C
Résistance climatique	Humidité relative $\leq 90\%$ en moyenne annuelle, sans condensation
Position de montage	Horizontale
Indice de protection	Suivant EN 60529, en façade IP 65, à l'arrière IP 20
Poids (tout équipé)	Type 703041 : env. 220 g Type 703042/43 : env. 380 g Type 703044 : env. 490 g

Interface

Modbus

Type d'interface	RS 422/RS 485
Protocole	Modbus, Modbus Integer
Vitesse	9600, 19200, 38400
Adresse de l'appareil	0 à 255
Nombre max. de participants	32

PROFIBUS

Adresse de l'appareil	0 à 255
-----------------------	---------

Sondes homologuées suivant DIN pour milieu d'utilisation "Air"

	Type de sonde	Plage de température ^a	Longueur nominale mm	Raccordement au process
Sondes à résistance suivant fiche technique 90.2006	2 x Pt 100	-170 à +700°C	500, 700, 1000	Bride coulissante
	2 x Pt 100	-170 à +700°C	500, 700, 1000	Raccord vissé 1/2"G
Thermocouples suivant fiche technique 90.1006	2 x NiCr-Ni, type „K“	-35 à +800°C	500, 700, 1000	Bride coulissante
	2 x FeCuNi, type „L“	-35 à +700°C	500, 700, 1000	
	2 x NiCr-Ni, type „K“	-35 à +1000°C	250, 355, 500	
	1 x Pt10Rh-Pt, type „S“	0 à 1300°C	250, 355, 500	
	2 x Pt10Rh-Pt, type „S“	0 à 1300°C	250, 355, 500	
	1 x Pt30Rh-Pt6Rh, type „B“	600 à 1500°C	250, 355, 500	
	2 x Pt30Rh-Pt6Rh, type „B“	600 à 1500°C	250, 355, 500	

a. Ceci correspond à la plage de température de la sonde. L'homologation n'est valable que pour les plages de température indiquées en page 4/10.

Sondes homologuées suivant DIN pour milieu d'utilisation "Eau et huile"

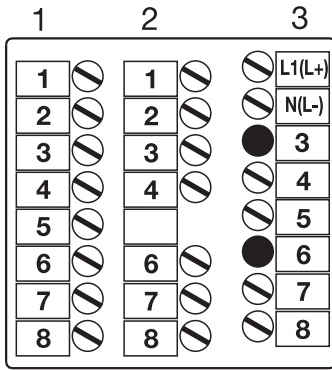
	Type de sonde	Plage de température ^a	Longueur nominale mm	Raccordement au process	
Sondes à résistance suivant fiche technique 90.2006	1 x Pt 100	-40 à +400°C	100	Raccord fileté 1/2"G	
	2 x Pt 100		100		
	2 x Pt 100	-170 à +550°C	65 à 670	Raccord coulissant 1/2"G	
	1 x Pt 100		65 à 670		
	1 x Pt 100	-170 à +480°C	250	Raccord fileté 1/2"G	
	2 x Pt 100		250		
	1 x Pt 100	-40 à +480°C	100, 160, 220	Doigt de gant à souder	
	1 x Pt 100		190		
	2 x Pt 100	-40 à +400°C	190		
	2 x Pt 100	-40 à +480°C	100, 160, 220		
	3 x Pt 100	-40 à +400°C	100, 160, 220		
1 x Pt 100	-170 à +480°C	100, 160, 220			
Thermocouples suivant fiche technique 90.1006	2 x NiCr-Ni, type „K“	-35 à +550°C	65 à 670		Raccord coulissant 1/2"G
	1 x NiCr-Ni, type „K“		65 à 670		
	2 x FeCuNi, type „L“		65 à 670		
	1 x FeCuNi, type „L“		65 à 670		
	1 x Fe-CuNi type „L“	-35 à +480°C	220		Doigt de gant à souder
	2 x Fe-CuNi type „L“		220		

a. Ceci correspond à la plage de température de la sonde. L'homologation n'est valable que pour les plages de température indiquées en page 4/10.

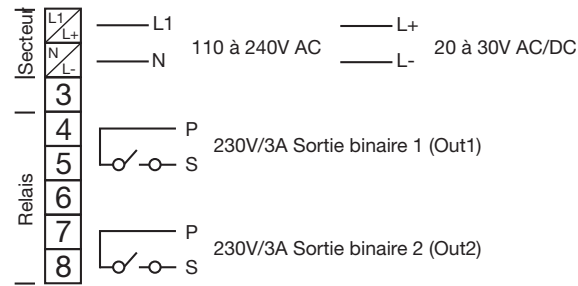
Homologations/Marques d'homologation

Marque d'homologation	Organisme d'essai	Certificats/Numéros d'essai	Base d'essai	S'applique à
c UL us	Underwriters Laboratories	E 201387	UL 61010-1 CAN/CSA-C22.2 No. 61010-1	toutes les exécutions
DIN	DIN CERTCO	N° d'enregistrement TR1187	DIN EN 14597	toutes les exécutions
GL - Hardware GL - Software	Germanischer Lloyd	Type Approval Certificate No. 45 059-07 HH	GL- essai de type catégorie C, EMC1	703044/191-320-23/214, 062

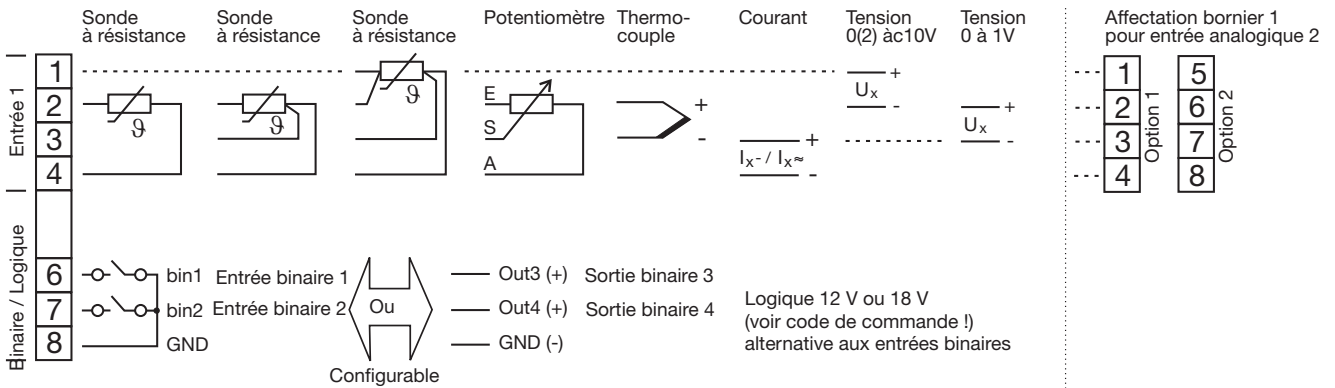
Schéma de raccordement Type 703041



Bornier 3



Bornier 2



Bornier 1

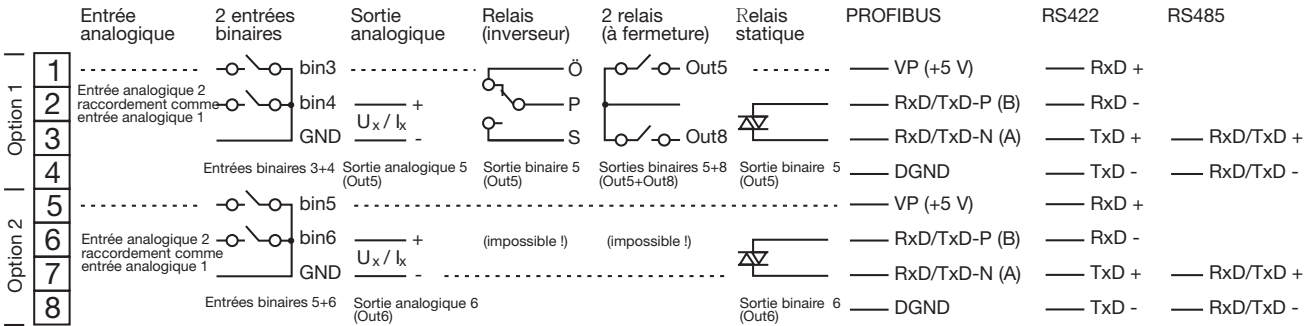
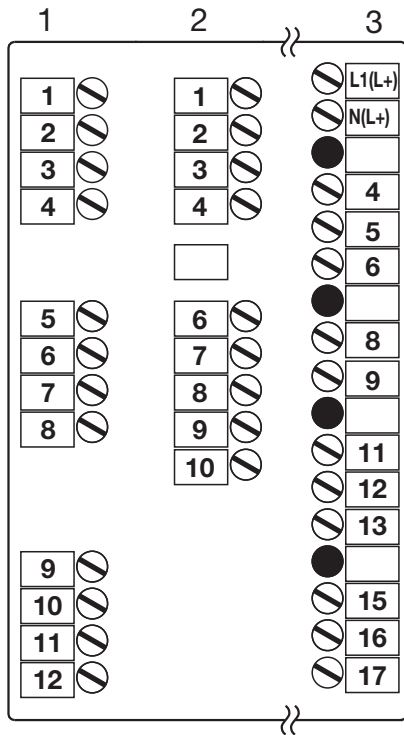
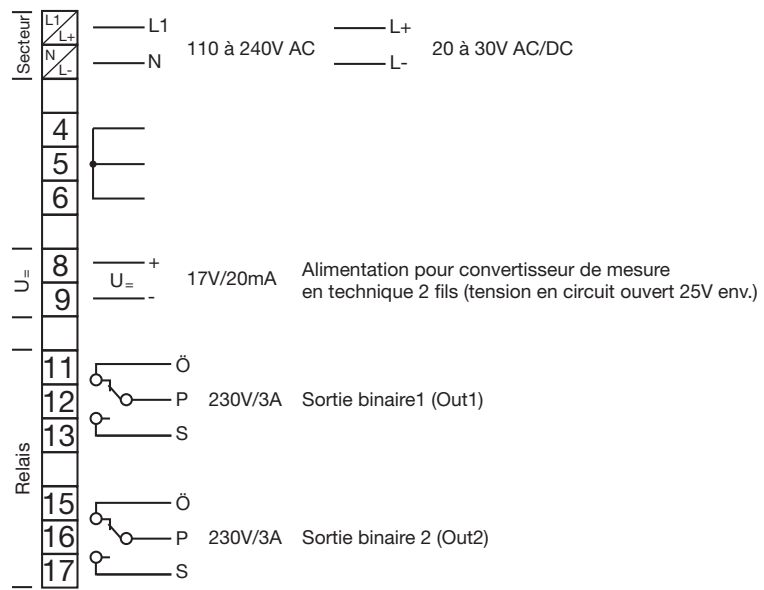


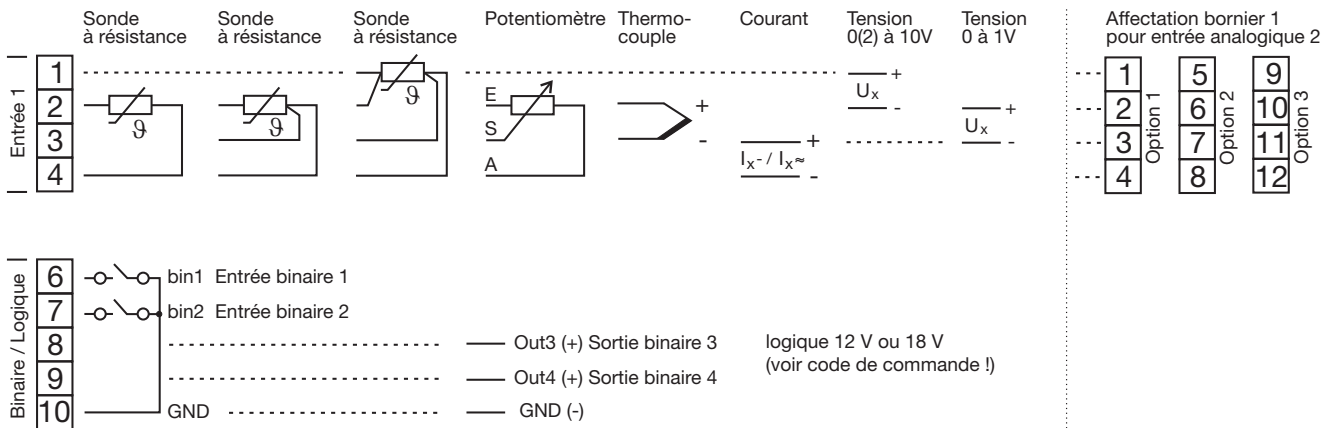
Schéma de raccordement - Type 703042/43/44



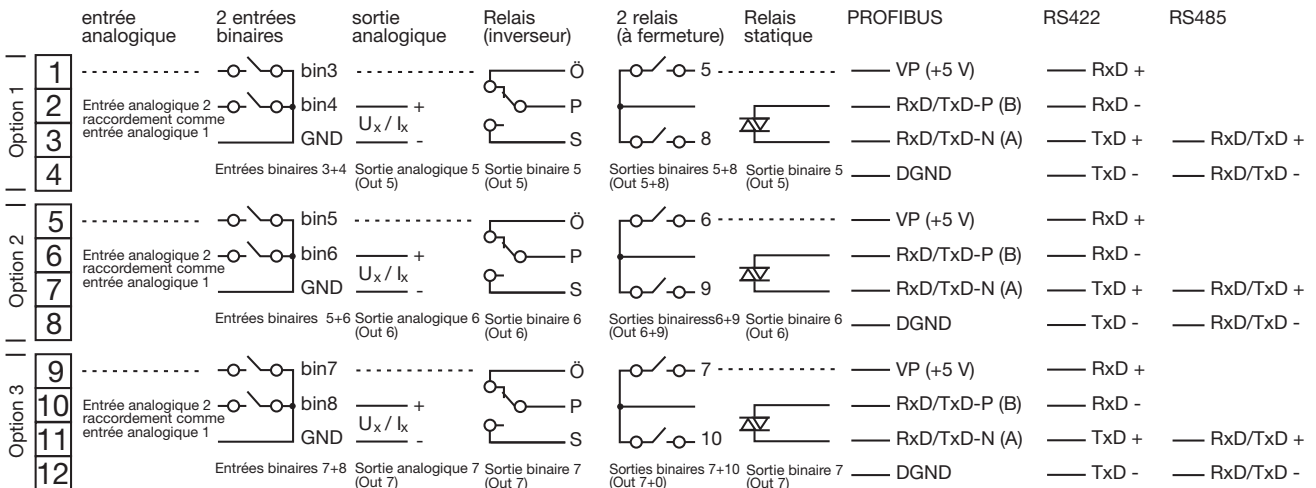
Bornier 3



Bornier 2

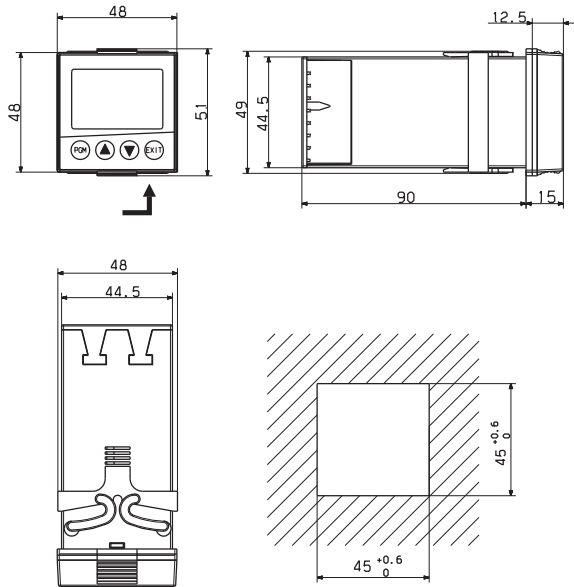


Bornier 1

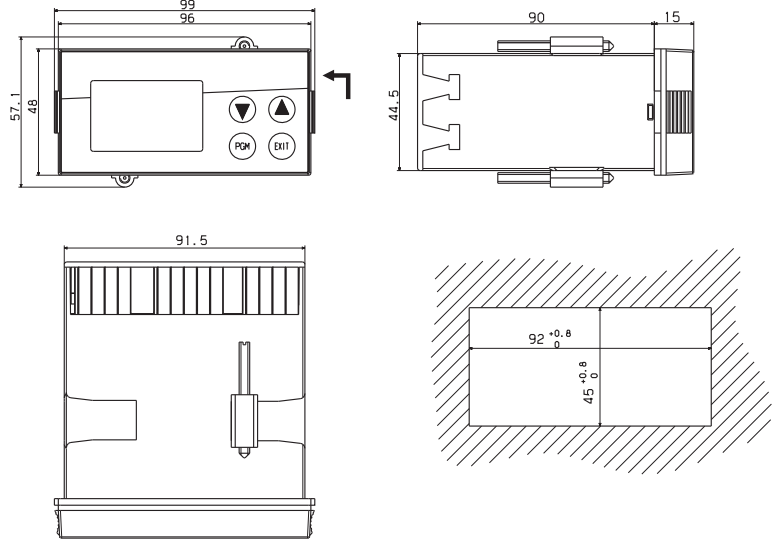


Dimensions

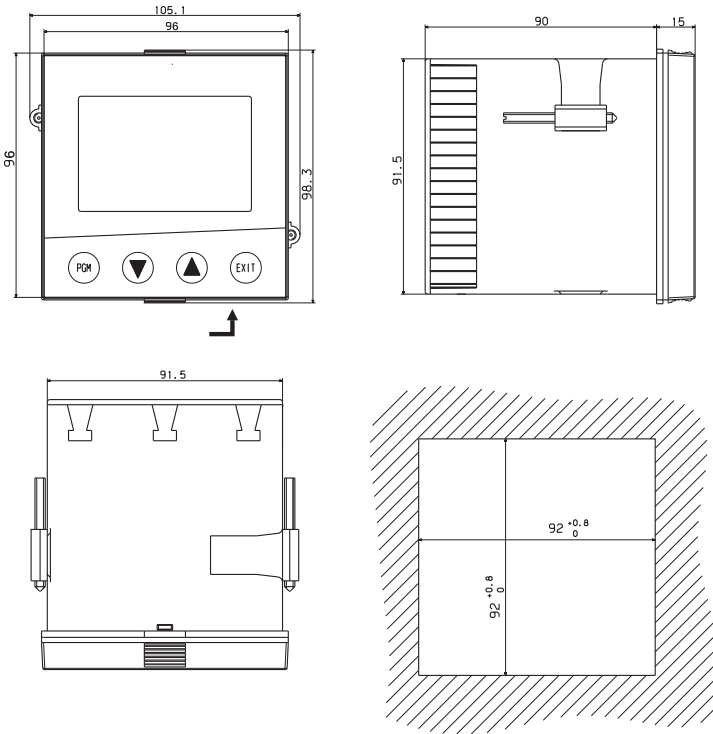
Type 703041



Type 703042/43



Type 703044



Montage bord à bord		
Écartements minimaux de la découpe du tableau		
Type	horizontalement	verticalement
Sans connecteur Setup :		
703041	11 mm	30 mm
703042 (format vertical)	11 mm	30 mm
703043 (format horizontal)	30 mm	11 mm
703044	11 mm	30 mm
Avec connecteur Setup (flèche) :		
703041	11 mm	65 mm
703042 (format vertical)	11 mm	65 mm
703043 (format horizontal)	65 mm	11 mm
703044	11 mm	65 mm

Références de commande

Type de base	
703041	JUMO dTRON316 Format 48 mm × 48 mm comprenant 1 entrée analogique, 2 sorties relais et 2 entrées binaires ou 2 sorties logiques
703042	JUMO dTRON308 Format 48 mm × 96 mm (format vertical) comprenant 1 entrée analogique, 2 entrées binaires, 2 relais et 2 sorties logiques
703043	JUMO dTRON308 Format 96 mm × 48 mm (format horizontal) comprenant 1 entrée analogique, 2 entrées binaires, 2 relais et 2 sorties logiques
703044	JUMO dTRON304 Format 96 mm × 96 mm comprenant 1 entrée analogique, 2 entrées binaires, 2 relais et 2 sorties logiques

Extension du type de base	
1	Type de base 1
Exécution	
8	Standard avec réglages d'usine
9	Programmation suivant indications du client
Sorties logiques (2 pour l'exécution standard)	
1	0 / 12 V
2	0 / 18 V

1.	2.	3.	Connecteur en option	Types 703042/43/44 Nombre (max.)	Type 703041 (sans option 3) Nombre (max.)	Option 1	Option 2
0	0	0	Non affecté			X	X
1	1	1	Entrée analogique 2 (universelle)	1	1	X	X
2	2	2	Relais (inverseur)	2	1	X	-
3	3	3	2 relais (à fermeture)	2	1	X	-
4	4	4	Sortie analogique	2	2	X	X
5	5	5	2 entrées binaires	2	1	X	X
6	6	6	Relais statique 1 A	2	2	X	X
7	7	7	Interface RS422/485	1	1	X	X
8	8	8	Interface PROFIBUS-DP	1	1	X	X

X = possible sur ce connecteur en option, - = non autorisé sur ce connecteur en option

Alimentation	
2 3	110 à 240 V AC -15/+10%, 48 à 63 Hz
2 5	20 à 30 V AC/DC, 48 à 63 Hz

Options	
0 0 0	Aucune
2 1 4	Module mathématique et logique
2 1 7	Régulateur de rapport (condition : 2 entrées analogiques)
2 1 8	Régulateur de différence (condition : 2 entrées analogiques)
2 1 9	Régulateur d'humidité (condition : 2 entrées analogiques)

Homologation	
0 0 0	Aucune
0 5 6	DIN EN 14597
	dTRON 304 avec certification GL sur demande

/ 1 - - / ,

703041 / 1 8 1 - 1 4 0 - 2 3 / 0 0 0 ,

Matériel livré : - 1 régulateur
 - 1 joint
 - Éléments de fixation
 - 1 notice de mise en service B70.3041.0, format DIN A6

Un mini-CD avec logiciel Setup de démonstration et documents Pdf en format A4 (notice de mise en service et autres) peuvent être commandés séparément. Vous pouvez également télécharger des documents et programmes sur www.jumo.net (le logiciel est payant).