

SITOP
Meldemodul
Signaling contact module

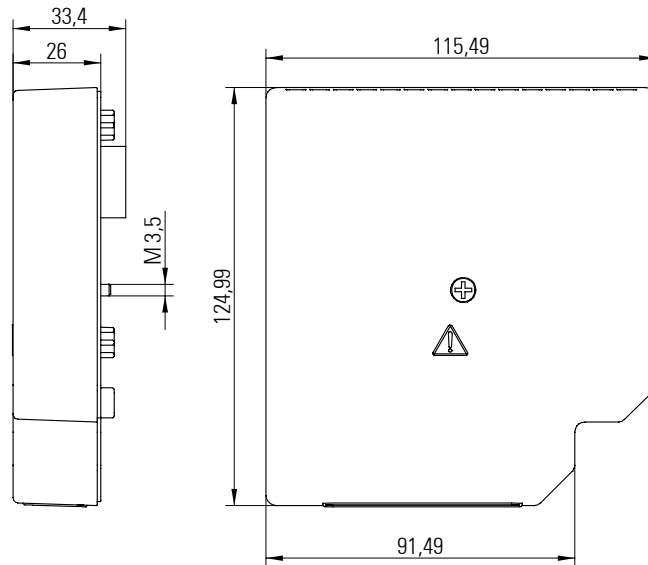
6EP1961-3BA10

Betriebsanleitung
Operating instructions
Instructions
Istruzioni di servizio
Instrucciones

Best. Nr.: C98130-A7540-A1-2-6419

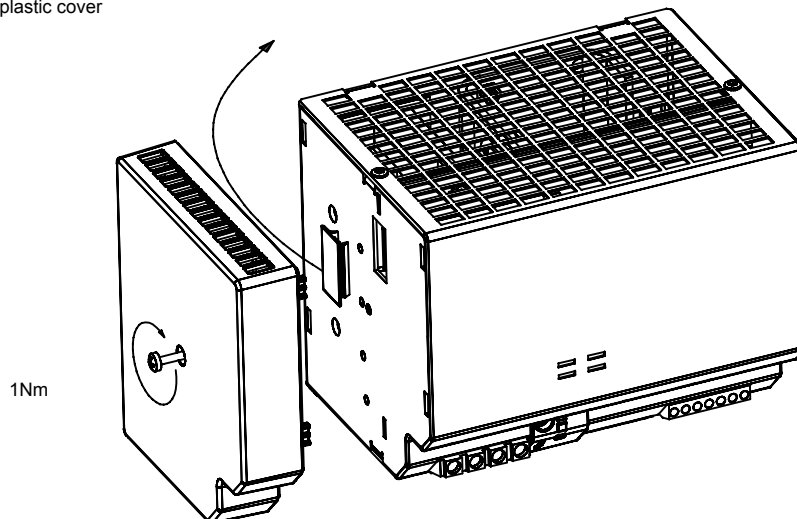


Maßbild
 Dimension drawings
 Encombremet
 Disegno quotato
 Croquis acotado



Montage
 Mounting
 Encliquetage
 Montaggio
 Montaje

Kunststoffabdeckung entfernen
 Remove plastic cover



Hinweis

Diese Betriebsanleitung enthält aus Gründen der Übersichtlichkeit nicht sämtliche Detailinformationen zu allen Typen des Produkts und kann auch nicht jeden denkbaren Fall der Aufstellung, des Betriebes oder der Instandhaltung berücksichtigen. Weiterführende Hinweise erhalten Sie über die örtliche Siemens-Niederlassung bzw. über die Homepage <http://www.siemens.de/sitop>. Technische Änderungen jederzeit vorbehalten. In Zweifelsfällen gilt der deutsche Text.

Note

These instructions cannot claim to cover all details of possible equipment variations, nor in particular can they provide for every possible example of installation, operation or maintenance. Further information is obtainable from your local Siemens office or see homepage <http://www.siemens.de/sitop>. Subject to change without prior notice. The German text applies in cases of doubt.

Note

Pour des raisons de clarté, cette notice ne contient pas toutes les informations de détail relatives à tous les types du produit et ne peut pas non plus tenir compte de tous les cas d'installation, d'exploitation et de maintenance imaginables. Pour de plus amples informations, veuillez-vous adresser à votre agence Siemens ou consultez notre site <http://www.siemens.de/sitop>. Sous réserve de modifications techniques. En cas de divergences, le texte allemand fait foi.

Nota

Ai fini della chiarezza le presenti istruzioni di servizio non contengono tutte le informazioni dettagliate su tutti i tipi del prodotto e non possono nemmeno trattare tutti i casi di installazione, di esercizio o di manutenzione. Per ulteriori informazioni rivolgersi alla filiale Siemens di zona o consultare la homepage <http://www.siemens.de/sitop>. Ci riserviamo eventuali modifiche tecniche. In caso di incertezza è valido il testo tedesco.

Nota

Por razones de claridad, estas instrucciones no contienen todas las informaciones detalladas relativas a todos los tipos del producto ni pueden considerar todos los casos de instalación, de operación y de mantenimiento imaginables. Para más información, contacte con la sucursal local de Siemens o visite la Web <http://www.siemens.de/sitop>. Sujeto a cambios técnicos sin previo aviso. En casa de duda, prevalece el texto alemán.



WARNHINWEISE

Beim Betrieb elektrischer Geräte stehen zwangsläufig bestimmte Teile dieser Geräte unter gefährlicher Spannung. Unsachgemäßer Umgang mit diesen Geräten kann deshalb zu Tod oder schweren Körperverletzungen sowie zu erheblichen Sachschäden führen. Nur entsprechend qualifiziertes Fachpersonal darf an diesem Gerät oder in dessen Nähe arbeiten. Der einwandfreie und sichere Betrieb dieses Gerätes setzt sachgemäßen Transport, fachgerechte Lagerung, Aufstellung und Montage voraus.

Vor Beginn der Installations- oder Instandhaltungsarbeiten ist der Hauptschalter der Anlage auszuschalten und gegen Wiedereinschalten zu sichern. Bei Nichtbeachtung kann das Berühren spannungsführender Teile Tod oder schwere Körperverletzung zur Folge haben.



ACHTUNG

Nur geschultes Personal darf das Gerät öffnen. **Elektrostatisch gefährdete Bauelemente (EGB)**

Beschreibung

Das Zusatzmodul Meldekontakte ist ein Einbaugerät der SITOP-Reihe.

Für die Installation des Gerätes sind die einschlägigen DIN/VDE-Bestimmungen oder länderspezifischen Vorschriften zu beachten.

In Kombination mit einer geregelten 24V-Laststromversorgung SITOP5 (6EP1333-3BA00), 10A (6EP1334-3BA00), 20A (6EP1436-3BA00) oder 40A (6EP1437-3BA00) bzw. einer 48V-Laststromversorgung 20A (6EP1457-3BA00) dient es dazu, über potenzialfreie Relaiskontakte Meldesignale über den Betriebszustand der Stromversorgung bereitzustellen und die Stromversorgung Fern-EIN/AUS zu schalten.

Technische Daten

Eingänge/Ausgänge

Fern-EIN/AUS (Kontakte 1-2):
nicht potenzialgetrennter Eingang

DC voltage o.k. (Kontakte 4-5-6):
potenzialfreie Relaiskontakte,
Kontaktbelastbarkeit: 6A/240V~

Betriebsbereitschaft (Kontakte 8-9-10):
potenzialfreie Relaiskontakte,
Kontaktbelastbarkeit: 6A/240V~

Technische Funktion siehe
Anschluss- und Klemmenbelegung

Umgebung

Temperatur
für Lagerung und Transport: -25 bis +85°C
für Betrieb: 0 bis +60°C

Feuchteklasse: entsprechend Klimaklasse 3K3
nach EN60721, Teil 3; keine Betauung

Luftselbstkühlung

Gewicht

0,15kg

Vorschriften

Schutzart: IP20 nach IEC 529

Schutzklasse 1

Sicherheit nach VDE 0160 und VDE 0805
(EN 60950): SELV

Störaussendung nach EN50081-1
Funkentstört nach EN 55022, Grenzwertkurve B

Störfestigkeit nach EN 61000-6-2

UL/cUL (UL 508 , CSA 22.2) FILE E197259

Montagehinweise

Das Meldemodul wird an der linken Seite der SITOP-Laststromversorgung aufgesteckt (siehe Montagebild Seite 2) und automatisch kontaktiert. Dazu ist vor dem Aufstecken des Meldemoduls die Abdeckung der integrierten Schnittstelle am Stromversorgungs-Grundgerät zu entfernen. Nach dem Aufstecken kann der ordnungsgemäße Sitz des Meldemoduls mit einer Schraube gesichert werden. Der Anschlussstecker kann abgezogen und vorverdrahtet werden. Das Zusatzmodul darf nicht angesteckt oder abgezogen werden während die Laststromversorgung in Betrieb ist!

Anschluss und Klemmenbelegung

Schraubklemmen 0,14...2,5mm²; Verwenden Sie einen Schraubendreher mit 3,5mm Klingbreite. Empfohlenes Anzugsmoment 1,2 Nm.

Klemme	Bezeichnung	Funktion
1 2	Remote ON/OFF	Nicht potenzialgetrennter Eingang zur Fern-EIN/AUS-Schaltung der Stromversorgung. <u>Funktion:</u> Werden die Kontakte 1 – 2 kurzgeschlossen ($R < 8k\Omega$), so erfolgt die Fern-Ausschaltung des Grundgerätes ($U_a < 1V$). Hat die Stromversorgung in der Betriebsart „speichernde Abschaltung“ infolge eines sekundärseitigen Kurzschlusses speichernd abgeschaltet, so lässt sie sich durch Fern-AUS für mind. 500ms und wiederum Fern-EIN neu starten.
3	n.c.	Kontakt derzeit nicht belegt
4 5 6	o.k. DC voltage	Potenzialfreier Wechslerkontakt für "DC voltage o.k.". <u>Funktion:</u> Kontaktpaar 5 – 4 ist geschlossen und Kontaktpaar 5 – 6 geöffnet, sobald die Spannung an den Ausgangsklemmen der Stromversorgung $> 20V$ bei 24V-Stromversorgungen bzw. $> 42V$ bei 48V-Stromversorgungen ist (auch bei Gegenspannung durch eventuell parallel geschaltete Stromversorgung oder Zusatz-Puffermodul!). Bei Spannung $< 20V$ bzw. $< 42V$ an den Ausgangsklemmen ist Kontaktpaar 5 – 4 geöffnet und Kontaktpaar 5 – 6 geschlossen (Ruhestellung).
7	n.c.	Kontakt derzeit nicht belegt
8 9 10	o.k. Operation	Potenzialfreier Wechslerkontakt für "Betriebsbereitschaft". <u>Funktion:</u> Bei vorhandener Betriebsbereitschaft der Stromversorgung ist Kontaktpaar 9 – 8 geschlossen und Kontaktpaar 9 – 10 geöffnet (auch bei Fern-AUS-Schaltung des Gerätes!). Fehlende Betriebsbereitschaft z.B. durch Gerätedefekt, ausgelöste primärseitige Absicherung oder fehlende Netzspannung (jedoch nicht bei Phasenausfall!) wird durch geöffnetes Kontaktpaar 9 – 8 und geschlossenes Kontaktpaar 9 – 10 signalisiert (=Ruhestellung). <u>Hinweis:</u> Verzögerungszeit bei Signalwechsel "betriebsbereit" auf "nicht betriebsbereit": 50ms

**WARNING**

Hazardous voltages are present in certain parts of this electrical equipment during operation. Incorrect handling of the equipment can result in death, severe personal injury or substantial property damage. Only qualified personnel are allowed to work on or around this equipment. The successful and safe operation of this equipment is dependent on proper transport, storage and installation.

Before installation or maintenance work is carried out, the mains switch must be switched off and locked to prevent it from being switched on again. If these rules are not adhered to, contact with live parts or improper use can result in death or severe personal injury.

**CAUTION**

The device may only be opened by qualified personnel. **Electrostatically sensitive devices (ESD)**

Description

The optional signaling contact module is a built-in device belonging to the SITOP series.

It must be installed taking into account all relevant DIN/VDE specifications and other national standards.

It is used in combination with a stabilized 24 V load power supply unit SITOP5 (6EP1333-3BA00), 10A (6EP1334-3BA00), 20A (6EP1436-3BA00) or 40A (6EP1437-3BA00) or with a load power supply unit 48V 20A (6EP1457-3BA00) to generate signals relating to the power supply operating status by means of floating relay contacts as well as to switch the remote ON/OFF power supply.

Technical data**Inputs/outputs**

Remote ON/OFF (contacts 1-2):
non-isolated input

DC voltage OK (contacts 4-5-6):
floating relay contacts,
contact rating: 6A/240V~

Ready (contacts 8-9-10):
floating relay contacts,
contact rating: 6A/240V~

For technical principle see
terminal assignment

Ambient

Temperature

Storage and transport: -25 to +85°C

Operation: 0 to +60°C

Humidity rating corresponds to climatic category 3K3
acc. to EN60721 Part 3, no condensation

Natural air cooling

Weight

0.15 kg

Specifications

Degree of protection: IP20 acc. to IEC 529

Safety class 1

Safety acc. to VDE 0160 and VDE 0805
(EN 60950): SELV

Emitted interference acc. to EN50081-1
Radio interference suppression acc. to EN
55022,

limit curve B

Noise immunity acc. to EN 61000-6-2

UL/cUL (UL 508, CSA 22.2) FILE E197259

Installation instructions

The signaling module is plugged onto the left-hand side of the SITOP load power supply unit (see installation diagram on page 2) and contacted automatically. The cover over the integrated interface on the basic power supply unit must be removed before the signaling module is plugged on. Once the module has been attached, it can be secured in the correct position by means of a screw. The connector can be removed and prewired. The optional module must not be plugged in or removed while the load supply unit is operating!

Terminal assignment

Screw terminals 0.14...2.5 mm²; use a screwdriver with a 3.5 mm wide blade. Recommended tightening torque: 1.2 Nm.

Terminal	Designation	Function
1 2	Remote ON/OFF	Non-isolated input for switching the power supply ON/OFF remotely. Principle: If contacts 1 - 2 are short-circuited ($R < 8 \text{ k}\Omega$), the basic unit is switched off remotely ($U_a < 1 \text{ V}$). If the power supply has been switched off and latched in 'latching OFF' mode as a result of a short-circuit on the secondary side, it can be restarted by means of a remote OFF lasting at least 500 ms, followed by a remote ON.
3	Not connected	This contact is presently not assigned
4 5 6	OK DC voltage	Floating changeover contact for "DC voltage OK". Principle: Contact pair 5 - 4 is closed and contact pair 5 - 6 opened as soon as the voltage at the output terminals of the power supply exceeds 20 V in the case of 24 V power supplies or exceeds 42 V in the case of 48 V power supplies (also back-e.m.f. if a power supply is connected in parallel or if there is an optional buffer module!). If the voltage at the output terminals is $< 20 \text{ V}$ or $< 42 \text{ V}$, contact pair 5 - 4 is opened and contact pair 5 - 6 closed (position of rest).
7	Not connected	This contact is presently not assigned
8 9 10	OK Operation	Floating changeover contact for "ready". Principle: Contact pair 9 - 8 is closed and contact pair 9 - 10 opened when the power supply is ready (this also applies if the device has been switched OFF remotely!). If the power supply is not ready e.g. because the device is defective or the fuse protection on the primary side has been tripped or there is no line voltage (but not in the case of a phase failure!), contact pair 9 - 8 is opened and contact pair 9 - 10 closed (position of rest). Note: Delay time for a signal transition from "ready" to "not ready": 50 ms



MARQUES D'AVERTISSEMENT

Le fonctionnement d'un équipement électrique implique nécessairement la présence des tensions dangereuses sur certaines de ces parties. Toute utilisation et/ou intervention contraires aux règles de l'art peuvent donc conduire à la mort, à des lésions corporelles graves ou à des dommages matériels importants. Seules des personnes qualifiées doivent travailler sur cet appareil ou dans son voisinage. Le fonctionnement correct et sûr de cet équipement présuppose un transport, un stockage, une installation et un montage conformes aux règles de l'art.

Avant le début des travaux d'installation ou de maintenance, le disjoncteur principal doit être ouvert et condamné pour interdire sa refermeture intempestive. Le non-respect des consignes de sécurité peut avoir pour conséquence un contact avec une des parties sous tension et conduire à la mort ou à des blessures graves.



ATTENTION

L'appareil ne doit être ouvert que par du personnel initié. **Composants sensibles aux décharges électrostatiques (DES)**

Description

Le module additionnel "Contacts de signalisation" est un appareil encastrable de la série SITOP.

L'installation de l'appareil doit se faire en conformité avec les normes et prescriptions applicables.

Il s'utilise en liaison avec une alimentation stabilisée 24V SITOP5 (6EP1333-3BA00), 10A (6EP1334-3BA00), 20A (6EP1436-3BA00) ou 40A (6EP1437-3BA00) ou une alimentation 48V 20A (6EP1457-3BA00) et met à disposition des contacts de relais libres de potentiel pour les signalisations relatives à l'état de l'alimentation et pour le commande à distance ON/OFF de l'alimentation.

Caractéristiques techniques

Entrées/Sorties

Commande à distance ON/OFF (contacts 1-2) :
entrée sans séparation galvanique

DC voltage o.k. (contacts 4-5-6) :
contacts de relais libres de potentiel,
capacité de charge des contacts: 6A/240V~

Etat prêt au fonctionnement (contacts 8-9-10) :
contacts de relais libres de potentiel,
capacité de charge des contacts: 6A/240V~

Fonctionnement technique, voir
Raccordement et affectation des bornes

Environnement

Température
de stockage et de transport : -25 à +85°C
de service : 0 à +60°C

Classe d'humidité : suivant classe climat. 3K3
conformément à EN60721, partie 3; sans
condensation

Refroidissement par convection naturelle

Poids

0,15kg

Prescriptions

Degré de protection : IP20 selon CEI 529

Classe de protection 1

Sécurité selon VDE 0160 et VDE 0805
(EN 60950) : TBTS

Perturbations émises selon EN50081-1
Antiparasitage selon EN 55022, courbe de valeur
limite B

Immunité aux perturbations selon EN 61000-6-2

UL/cUL (UL 508, CSA 22.2) FILE E197259

Directives de montage

Le module de signalisation est enfiché du côté gauche de l'alimentation SITOP (voir schéma de montage page 2) et est connecté automatiquement. Pour pouvoir enficher le module de signalisation, il faut retirer le cache de l'interface intégrée de l'alimentation de base. Une fois enfiché, le module de signalisation peut être solidarisé à l'aide d'une vis. La fiche de raccordement peut être débranchée et précâblée. Le module additionnel ne doit pas être enfiché sur l'alimentation ou en être détaché lorsque l'alimentation est en service.

Raccordement et affectation des bornes

Bornes à vis de capacité 0,14...2,5mm²; utiliser un tournevis avec largeur de lame 5 mm. Couple de serrage recommandé 1,2 Nm.

Borne	Désignation	Fonction
1 2	Remote ON/OFF	Entrée sans séparation galvanique pour commande à distance ON/OFF de l'alimentation. Fonctionnement : si les contacts 1 – 2 sont court-circuités ($R < 8k\Omega$), la coupure de l'alimentation de base s'effectue à distance ($U_a < 1V$). En cas de coupure mémorisée de l'alimentation en mode "Coupure mémorisée" suite à un court-circuit secondaire, il est possible de la remettre en circuit par une séquence de commande à distance OFF/ON avec une durée minimale de persistance de l'ordre OFF : 500 ms.
3	n.c.	Contact non affecté pour l'instant
4 5 6	o.k. DC voltage	Contact à deux directions libre de potentiel pour "DC voltage o.k." Fonctionnement : le couple de contacts 5 – 4 est fermé et le couple de contacts 5 – 6 est ouvert dès que la tension aux bornes de sortie de l'alimentation est $> 20V$ pour des alimentations 24 V ou $> 42 V$ pour des alimentations 48 V (même en cas de contre-tension engendrée par une alimentation éventuellement montée en parallèle ou par un module tampon additionnel !). Pour une tension $< 20V$ ou $< 42 V$ aux bornes de sortie, le couple de contacts 5 – 4 est ouvert et le couple de contacts 5 – 6 fermé (position de repos).
7	n.c.	Contact non affecté pour l'instant
8 9 10	o.k. Opération	Contact à deux directions libre de potentiel pour "Etat prêt au fonctionnement". Fonction : lorsque l'alimentation est prête au fonctionnement, le couple de contacts 9 – 8 est fermé et le couple de contacts 9 – 10 est ouvert (également en cas de coupure à distance OFF de l'appareil !). L'état non prêt au fonctionnement, en raison p. ex. de la défectuosité de l'appareil, du déclenchement de la protection primaire ou de l'absence de tension réseau (à l'exclusion cependant d'une coupure de phase) est signalée via le couple de contacts 9 – 8 ouvert et le couple de contacts 9 – 10 fermé (position de repos). Remarque : temporisation en cas de commutation du signal "état prêt au fonctionnement" sur "non-prêt au fonctionnement" : 50ms

**PERICOLO**

Durante il funzionamento, alcune parti degli apparecchi elettrici si trovano inevitabilmente sotto tensione pericolosa. L'uso inappropriato di questi apparecchi può quindi causare la morte, gravi lesioni alle persone e ingenti danni materiali. Interventi sull'apparecchio o nelle sue vicinanze vanno eseguiti solo da personale qualificato. Un funzionamento corretto e sicuro dell'apparecchio presuppone che il trasporto, il magazzinaggio, l'installazione e il montaggio siano stati effettuati correttamente.

Prima di iniziare lavori di installazione o di manutenzione, occorre disinserire l'interruttore principale e assicurarsi che non sia possibile una reinserzione. La mancata osservanza o l'uso inadeguato degli apparecchi potrà provocare la morte o gravi lesioni al contatto con le parti che si trovano sotto tensione.

**ATTENZIONE**

L'apparecchio può essere aperto solo da personale addestrato. **Componenti sensibili alle cariche elettrostatiche (ESD)**

Descrizione

Il modulo supplementare Contatti di segnalazione è un apparecchio integrato della serie SITOP.

Per l'installazione dell'apparecchio vanno rispettate le relative norme DIN/VDE o le prescrizioni vigenti nei singoli paesi.

In combinazione con un alimentatore di potenza regolato 24V SITOP5 (6EP 1333-3BA00), 10A (6EP 1334-3BA00), 20A (6EP1436-3BA00) oppure 40A (6EP1437-3BA00) opp. con un alimentatore di potenza regolato 48 V SITOP 20A (6EP1457-3BA00), l'apparecchio serve per preparare i segnali relativi allo stato di esercizio dell'alimentazione tramite contatti di relè a potenziale libero e per l'inserzione/disinserzione remota dell'alimentatore.

Dati tecnici**Ingressi/uscite**

ON/OFF remoto (contatti 1-2):

Ingresso senza separazione galvanica

Tensione DC o.k. (contatti 4-5-6):

contatti di relè a potenziale libero, sollecitazione ammessa dei contatti: 6A/240V~

Modo Ready (contatti 8-9-10):

contatti di relè a potenziale libero, sollecitazione ammessa dei contatti: 6A/240V~

Funzionamento tecnico: vedere

Assegnazione dei collegamenti e dei morsetti

Ambiente

Temperatura

di immagazzinaggio e trasporto: da -25 a +85°C
di esercizio: da 0 a +60°C

Classe di umidità: corrisponde alla classe climatica 3K3 sec. EN60721, parte 3; nessuna condensa

Raffreddamento ad aria automatico

Peso

0,15kg

Prescrizioni

Grado di protezione: IP20 sec. IEC 529

Classe di protezione 1

Sicurezza sec. VDE 0160 e VDE 0805 (EN 60950): SELV

Emissione dei disturbi sec. EN50081-1

Soppressione dei radiodisturbi sec. EN 55022, curva del valore limite B

Resistenza ai disturbi sec. EN 61000-6-2

UL/cUL(UL 508, CSA 22.2) FILE E197259

Indicazioni per il montaggio

Il modulo di segnalazione viene montato sul lato sinistro dell'alimentatore di potenza SITOP (vedere figura di montaggio a pagina 2) e collegato in modo automatico. Prima di procedere al montaggio del modulo di segnalazione, togliere la copertura dell'interfaccia integrata dall'apparecchio di base dell'alimentatore. Dopo il montaggio, il modulo di segnalazione può essere fissato nella sede corretta con una vite. La spina di collegamento può essere staccata e predisposta per il cablaggio. Il modulo supplementare non deve essere inserito oppure estratto quando l'alimentatore di potenza è in esercizio !

Assegnazione dei collegamenti e dei morsetti

Morsetti a vite 0,14...2,5mm²; utilizzare un cacciavite da 3,5mm. Coppia di serraggio consigliata: 1,2 Nm.

Morsetto	Denominazione	Funzione
1	Remote ON/OFF	Ingresso senza separazione galvanica per l'inserzione / disinserzione remota dell'alimentatore. Funzionamento: In caso di messa in cortocircuito dei contatti 1 – 2 ($R < 8k\Omega$), viene attivata la disinserzione remota dell'apparecchio di base ($U_a < 1V$). Se il disinserimento è avvenuto nel modo di esercizio 'disinserzione con memoria' in seguito ad un cortocircuito secondario, l'alimentazione può essere reinserita mediante disinserzione remota (OFF) per min. 500ms e una nuova inserzione remota (ON).
2		
3	n.c.	Contatto attualmente non occupato
4	Tensione DC	Contatto di commutazione a potenziale libero per "tensione DC o.k." Funzionamento: La coppia di contatti 5 – 4 è chiusa e la coppia di contatti 5 – 6 è aperta quando la tensione nei morsetti di uscita dell'alimentatore supera i 20V con alimentatori di potenza 24 V oppure supera i 42V con alimentatori di potenza 48 V (anche in caso di tensione contraria dovuta al collegamento in parallelo di un alimentatore o di un modulo buffer supplementare!). Se la tensione dei morsetti di uscita è inferiore a 20V, la coppia di contatti 5 – 4 è aperta e la coppia di contatti 5 – 6 è chiusa (posizione di riposo).
5		
6		
7	n.c.	Contatto attualmente non occupato
8	operazione	Contatto di commutazione a potenziale libero per "Modo Ready". Funzionamento: Quando l'alimentatore è pronto per la messa in funzione, la coppia di contatti 9 – 8 è chiusa e la coppia di contatti 9 – 10 è aperta (anche in caso di disinserzione remota dell'apparecchio!). Se l'alimentatore non è pronto al funzionamento, p. es. in caso di guasto dell'apparecchio, attivazione di un dispositivo di protezione primario oppure in assenza della tensione di rete (non però in caso di mancanza di fase !), il fatto viene segnalato dall'apertura della coppia di contatti 9 – 8 e dalla chiusura della coppia di contatti 9 – 10 (posizione di riposo). Avvertenza: Intervallo di ritardo durante la commutazione del segnale "ready" in "not ready": 50ms
9		
10		



INSTRUCCIONES PREVENTIVAS

Durante el funcionamiento de los equipos eléctricos, determinadas partes de los mismos se encuentran forzosamente bajo tensión peligrosa. Por ello, cualquier manipulación incorrecta puede provocar la muerte o lesiones graves así como daños materiales considerables. En este equipo o en sus proximidades solo deberá trabajar personal adecuadamente cualificado. El perfecto y seguro funcionamiento de este equipo presupone que ha sido transportado, almacenado, instalado y montado correctamente.

Antes de comenzar los trabajos de instalación o reparación es preciso desconectar el interruptor principal y protegerlo contra reconexiones accidentales. De no observarse estas instrucciones, el contacto con partes bajo tensión puede tener como consecuencia la muerte o lesiones corporales graves.



ATENCIÓN

Este aparato sólo podrá ser abierto por personal cualificado. **El equipo contiene componentes sensibles a las cargas electroestáticas**

Descripción

El módulo adicional denominado Contactos de señalización es un componente de la serie SITOP.

Para instalar éste es necesario respetar las normas DIN/VDE aplicables o los respectivos reglamentos del país en cuestión.

Asociado a una fuente de alimentación de carga estabilizada de 24 V SITOP5 (6EP1333-3BA00), 10A (6EP1334-3BA00), 20A (6EP1436-3BA00) ó 40A (6EP1437-3BA00) o una fuente de alimentación de carga de 48V, 20A (6EP1457-3BA00) sirve para señalar, a través de contactos de relé, el estado operativo de la fuente y para conectar y desconectar de forma remota la fuente.

Datos técnicos

Entradas/Salidas

CON/DES remotos (contactos 1-2):
entradas sin aislamiento galvánico

DC voltaje o.k. (contactos 4-5-6):
contactos de relé con aisl. galvánico,
capacidad de carga del contacto: 6A/240V~

Lista (contactos 8-9-10):
contactos de relé aisl. galvánico,
capacidad de carga del contacto: 6A/240V~

Función técnica, ver
Conexiones y asignación de bornes

Ambiente

Temperatura
para almacenamiento y transporte: -25 a +85°C
para funcionamiento: 0 a +60°C

Clase de humedad: según clase climática 3K3
según EN60721, parte 3; no se permiten
condensaciones

Refrigeración natural por aire

Peso

0,15 kg

Normas

Grado de protección: IP20 según IEC 529
Clase de protección 1

Seguridad según VDE 0160 y VDE 0805
(EN 60950): SELV

Emisión de perturbaciones según EN50081-1
Desparasitado según EN 55022, curva de
valor límite B

Inmunidad a perturbaciones según EN 61000-6-2

UL/cUL (UL 508 , CSA 22.2) FILE E197259

Información para montaje

El módulo de señalización se inserta (ver figura de montaje en la pág. 2) en el lado izquierdo de la fuente SITOP, con lo que se establecen automáticamente los contactos. Pero antes de enchufar el módulo de señalización es necesario retirar de la fuente la tapa que cubre el conector correspondiente. Una vez enchufado el módulo de señalización es posible colocar un tornillo para asegurar el asiento perfecto del mismo. El conector de conexión puede enchufarse y precablearse. ¡No enchufar o desenchufar el módulo suplementario mientras está en servicio la fuente de alimentación de carga!

Conexiones y asignación de bornes

Bornes de tornillo 0,14...2,5 mm²; utilice un destornillador con hoja de 3,5 mm de ancho. Par de apriete recomendado 1,2 Nm.

Borne	Designación	Función
1	Remote ON/OFF	Entradas sin separación galvánica para la conexión/desconexión remota de la fuente. Función: si se cortocircuitan los contactos 1 – 2 ($R < 8k\Omega$), esto tiene como consecuencia la desconexión remota de la fuente ($U_s < 1V$). Si la fuente se ha desconectado de forma biestable estando en el modo 'Desconexión biestable' debido a un cortocircuito en el secundario, entonces es posible rearmarla aplicando una señal DES remota de como mínimo 500 ms y seguidamente una CON remota.
2		
3	n.c.	Contacto actualmente no conectado
4	DC voltaje	Contacto inversor con aislamiento galvánico para "DC voltaje o.k.". Función: el par de contactos 5 – 4 está cerrado y el par de contactos 5 – 6 abierto tan pronto como la tensión en los bornes de salida de la fuente es $> 20 V$ con alimentaciones de 24V o $> 42V$ con alimentaciones de 48V (¡incluso en caso de contratensión debido a otra fuente conectada en paralelo o módulo de respaldo adicional!). Si la tensión en los bornes de salida es $< 20 V$ ó $< 42V$, el par de contactos 5 – 4 está abierto y el par de contactos 5 – 6 cerrado (normalmente cerrado).
5		
6		
7	n.c.	Contacto actualmente no conectado
8	Operation	Contacto inversor con aislamiento galvánico para señalar "Lista para funcionar". Función: si la fuente está lista para funcionar el par de contactos 9 – 8 está cerrado y el par de contactos 9 – 10 abierto (¡incluso en caso de DES remota de la fuente!). Si la fuente no está lista (p. ej. debido a avería, fusible primario disparado, o falta de tensión de red), este estado se señala porque está abierto el par de contactos 9 – 8 y cerrado el par de contactos 9 – 10 (normalmente cerrado). Nota: retardo al cambiar la señal de "Listo" a "No listo": 50 ms
9		
10		

Herausgegeben vom
Elektronikwerk Wien (EWW)
Bereich A&D
Siemensstraße 88-92
A 1210 Wien

© Siemens AG Österreich All rights reserved.
Liefermöglichkeiten und
technische Änderungen vorbehalten