

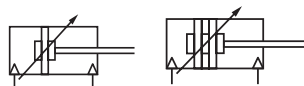
执行元件

ISO/VDMA 型材气缸

PRA/182000, PRA/182000/M

双作用

∅ 32 ~ 125 mm



符合 ISO 6431, VDMA 24562

和NFE 49-003-1标准

带内置式拉杆的型材缸体

聚氨酯密封件确保

低摩擦, 长寿命

开关安装与型材表面平齐

标准安装件形式多样化

技术参数

介质:

经过滤的润滑或非润滑压缩空气

工作方式:

PRA/182000: 可调缓冲

PRA/182000/M: 可调缓冲, 磁性活塞,

工作压力:

1 ~ 16 bar

工作环境温度:

-20°C ~ +80°C

在低于 +2°C条件下使用时, 请向本公司技术服务部咨询

行程:

标准值见表

非标准, 最大可达3000mm

材料

型材缸体: 阳极氧化铝

端盖: 压铸铝

活塞杆: 不锈钢

(马氏体)

活塞杆密封: 聚氨酯

活塞密封: 聚氨酯

O形圈: 丁腈橡胶

标准型号

缸径 ∅	活塞杆径 ∅	气口	磁性活塞 标准型	止转活塞杆	非磁性活塞 标准型	止转活塞杆	维修件 标准型	止转活塞杆型
32	12	G1/8	PRA/182032/M/*	PRA/182032/N2/*	PRA/182032/*	PRA/182032/N1/*	QA/8032/00	QA/8032/N1/00
40	16	G1/4	PRA/182040/M/*	PRA/182040/N2/*	PRA/182040/*	PRA/182040/N1/*	QA/8040/00	QA/8040/N1/00
50	20	G1/4	PRA/182050/M/*	PRA/182050/N2/*	PRA/182050/*	PRA/182050/N1/*	QA/8050/00	QA/8050/N1/00
63	20	G3/8	PRA/182063/M/*	PRA/182063/N2/*	PRA/182063/*	PRA/182063/N1/*	QA/8063/00	QA/8063/N1/00
80	25	G3/8	PRA/182080/M/*	PRA/182080/N2/*	PRA/182080/*	PRA/182080/N1/*	QA/8080/00	QA/8080/N1/00
100	25	G1/2	PRA/182100/M/*	PRA/182100/N2/*	PRA/182100/*	PRA/182100/N1/*	QA/8100/00	QA/8100/N1/00
125	32	G1/2	PRA/182125/M/*	-	PRA/182125/*	-	QA/8125/00	-

* 插入行程长度 mm.

型号选择

★P★A/182★/★/★/★/★/★

特殊变型	代号	←	行程	代号
耐热密封圈, 最高150°C	T		最长3000mm	
液压	H			
工作方式	代号	←	气缸变型(非磁性活塞)	代号
不锈钢 (马氏体)	R		标准型	
硬铬镀层	C		特殊防尘/密封	W1
不锈钢 (奥氏体)	S		低摩擦	X1
缸径(mm)	代号	←	带保护皮囊活塞杆	G
			无缓冲	W
			低摩擦, 无缓冲型	X3
			双头活塞杆	J
			双头活塞杆	
			特殊防尘/密封	W3
			四位型	IT
			止转活塞杆	N1
			带锁紧装置	L2
			为装导向架而将缸体转过90度	III
加长活塞杆	IU			
加长活塞杆, 特殊防尘/密封	W5			
P★A/182★/IU★/★/★/★/★/★			← 延长活塞杆	
/W6/			长度(mm)	

注: 忽略未使用的选项位置。
选用变型气缸时请向本公司技术服务部咨询。

磁性开关

集成电缆式

电缆插入式



型号	型号	插入式电缆	槽盖
干簧型	M/50/LSU/*V	M/50/LSU/CP	M/P73001/5 (5 m)
固体继电器型	M/50/EAP/*V	M/50/EAP/CP	M/P72725/1000

*插入电缆长度 — 2m, 5m, 10m

ISO/VDMA 型材气缸

PRA/182000, PRA/182000/M

双作用
 Ø 32 ~ 125 mm

标准行程

Ø	25	50	80	100	125	160	200	250	320	400	500
32	●	●	●	●	●	●	●	●	○	○	○
40	●	●	●	●	●	●	●	●	●	○	○
50	●	●	●	●	●	●	●	●	●	○	○
63	●	●	●	●	●	●	●	●	●	○	○
80	●	●	●	●	●	●	●	●	●	○	○
100	●	●	●	●	●	●	●	●	●	○	○
125	○	○	○	○	○	○	○	○	○	○	○

●指有现货的标准型气缸行程长度

理论力

6bar时理论力 缸径	伸出行程	缩回行程
32	482	414
40	754	633
50	1178	990
63	1870	1680
80	3016	2722
100	4710	4416
125	7363	6882

安装件

Ø	A	AK	B, G	C	D	D2	F	FH	L
32	QM/8032/35	QM/8025/38	QA/8032/22	QA/8032/21	QA/8032/23	QA/8032/42	QM/8025/25	QA/8032/34	QA/8032/24
40	QM/8032/35	QM/8040/38	QA/8040/22	QA/8040/21	QA/8040/23	QA/8040/42	QM/8040/25	QA/8040/34	QA/8040/24
50	QM/8050/35	QM/8050/38	QA/8050/22	QA/8050/21	QA/8050/23	QA/8050/42	QM/8050/25	QA/8050/34	QA/8050/24
63	QM/8050/35	QM/8050/38	QA/8063/22	QA/8063/21	QA/8063/23	QA/8063/42	QM/8050/25	QA/8063/34	QA/8063/24
80	QM/8080/35	QM/8080/38	QA/8080/22	QA/8080/21	QA/8080/23	QA/8080/42	QM/8080/25	QA/8080/34	QA/8080/24
100	QM/8080/35	QM/8080/38	QA/8100/22	QA/8100/21	QA/8100/23	QA/8100/42	QM/8080/25	QA/8100/34	QA/8100/24
125	QM/8125/35	QM/8125/38	QM/8125/22	QM/8125/21	QM/8125/23	QA/8125/42	QM/8125/25	QA/8125/34	QM/8125/24
Ø	M	R	S	SS	SW	UF	UH	UL	UR
32	QM/8032/26	QA/8032/27	QA/8032/41	M/P19931	M/P19493	QM/8025/32	PQA/182032/40	QA/8032/43	QA/8032/33
40	QM/8040/26	QA/8040/27	QA/8040/41	M/P19932	M/P19494	QM/8040/32	PQA/182040/40	QA/8040/43	QA/8040/33
50	QM/8050/26	QA/8050/27	QA/8040/41	M/P19933	M/P19495	QM/8050/32	PQA/182050/40	QA/8050/43	QA/8050/33
63	QM/8063/26	QA/8063/27	QA/8063/41	M/P19934	M/P19496	QM/8050/32	PQA/182063/40	QA/8063/43	QA/8063/33
80	QM/8080/26	QA/8080/27	QA/8063/41	M/P19935	M/P19497	QM/8080/32	PQA/182080/40	QA/8080/43	QA/8080/33
100	QM/8100/26	QA/8100/27	QA/8100/41	M/P19936	M/P19498	QM/8080/32	PQA/182100/40	QA/8100/43	QA/8100/33
125	QM/8125/26	QM/8125/27	QA/8100/41	M/P19937	M/P19499	QM/8125/32	PQA/182125/40	QA/8125/43	QM/8125/33
Ø	US	导向架	导向架	导向架	导向架	锁紧装置(无源型)	槽键		
32	M/P40310	QA/8032/51/*	QA/8032/61/*	QA/8032/*/81	QA/8032/*/85	QA/8032/59	M/P72816		
40	M/P40311	QA/8040/51/*	QA/8040/61/*	QA/8040/*/81	QA/8040/*/85	QA/8040/59	M/P72816		
50	M/P40312	QA/8050/51/*	QA/8050/61/*	QA/8050/*/81	QA/8050/*/85	QA/8050/59	M/P72816		
63	M/P40313	QA/8063/51/*	QA/8063/61/*	QA/8063/*/81	QA/8063/*/85	QA/8063/59	M/P72816		
80	M/P40314	QA/8080/51/*	QA/8080/61/*	QA/8080/*/81	QA/8080/*/85	QA/8080/59	M/P72816		
100	M/P40315	QA/8100/51/*	QA/8100/61/*	QA/80100/*/81	QA/80100/*/85	QA/8100/59	M/P72816		
125	M/P71355	-	-	-	-	QA/8125/59			

ISO/VDMA 型材气缸

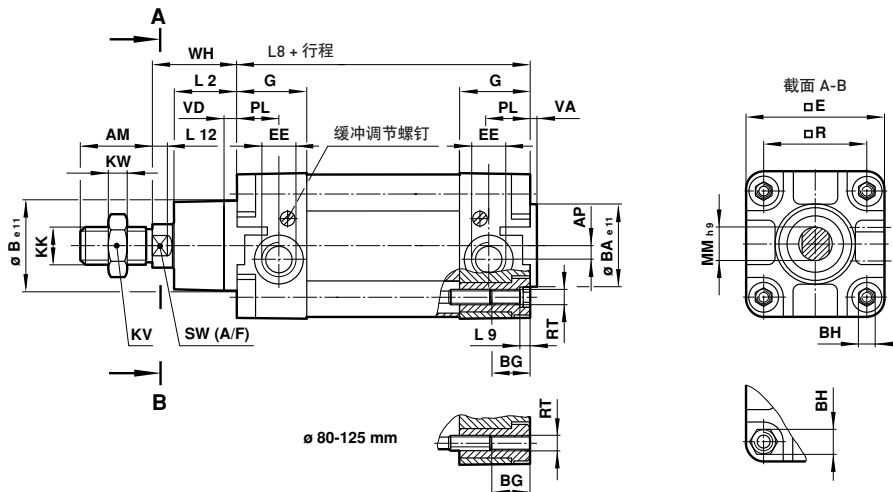
PRA/182000, PRA/182000/M

双作用

∅ 32 ~ 125 mm

标准气缸

PRA/182000, PRA/182000/M



∅	AM	AP	∅ B e11	∅ BA e11	BG	BH (A/F)	□ E	EE	G	KK	KV (A/F)	KW	L2
32	22	3,5	30	30	18	6	47	G 1/8	27,5	M10 x 1,25	17	5	20
40	24	4,5	35	35	18	6	53	G 1/4	32	M12 x 1,25	19	6	22
50	32	6	40	40	18	8	65	G 1/4	31	M16 x 1,5	24	8	27
63	32	10	45	45	17,5	8	75	G 3/8	33	M16 x 1,5	24	8	29
80	40	8,5	45	45	21,5	19	95	G 3/8	33	M20 x 1,5	30	10	33
100	40	9	55	55	21,5	19	115	G 1/2	37	M20 x 1,5	30	10	36
125	54	10	60	60	32	24	140	G 1/2	46	M27 x 2	41	13,5	41
∅	L8	L9	L12	∅ MM h9	PL	□ R	RT	SW (A/F)	VA	VD	WH	0mm行程kg	每25mm行程kg
32	94	4	6	12	13	32,5	M 6	10	3	6	26	0,51	0,06
40	105	4	6,5	16	15	38	M 6	13	3,5	6	30	0,80	0,08
50	106	5	8	20	18,5	46,5	M 8	17	3,5	6	37	1,33	0,12
63	121	5	8	20	19	56,5	M 8	17	4	6	37	1,80	0,13
80	128	-	10	25	19	72	M 10	22	4	6	46	3,25	0,20
100	138	-	10	25	18	89	M 10	22	4	6	51	4,81	0,23
125	160	-	13	32	22,5	110	M 12	27	6	15,5	65	8,00	0,33

ISO/VDMA 型材气缸

PRA/182000, PRA/182000/M

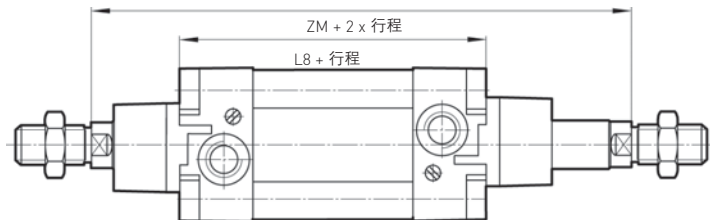
双作用

Ø 32 ~ 125 mm

气缸变型

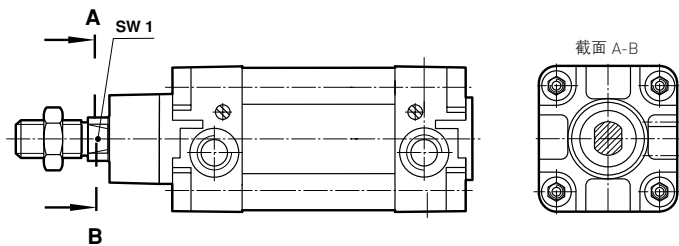
PRA/182000/J, PRA/182000/JM — 双头活塞杆气缸

Ø	ZM	L8
32	146	94
40	165	105
50	180	106
63	195	121
80	220	128
100	240	138
125	290	160



PRA/182000/N1, PRA/182000/N2 — 止转活塞杆气缸

Ø	SW1 [A/F]
32	10
40	13
50	16
63	16
80	21
100	21



PRA/182000/IT, PRA/182000/MT — 四位气缸

Ø	L 8	L 10	L 11
32	94	247	7
40	105	278	8
50	106	294	8
63	121	325	9
80	128	357	9
100	138	387	9
125	160	462	12

