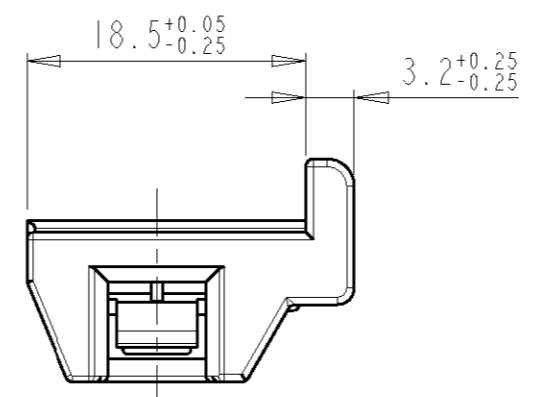
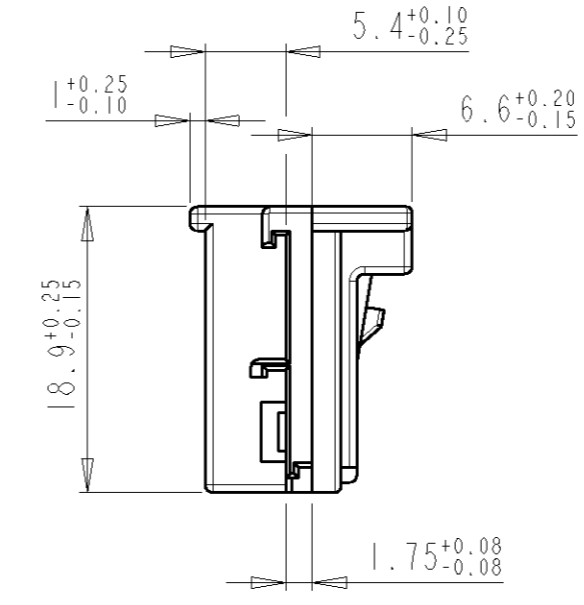
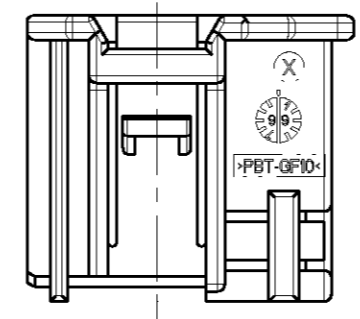
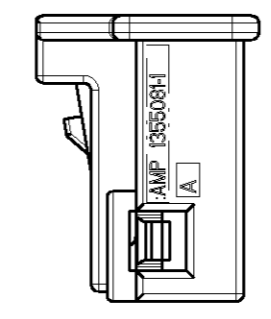
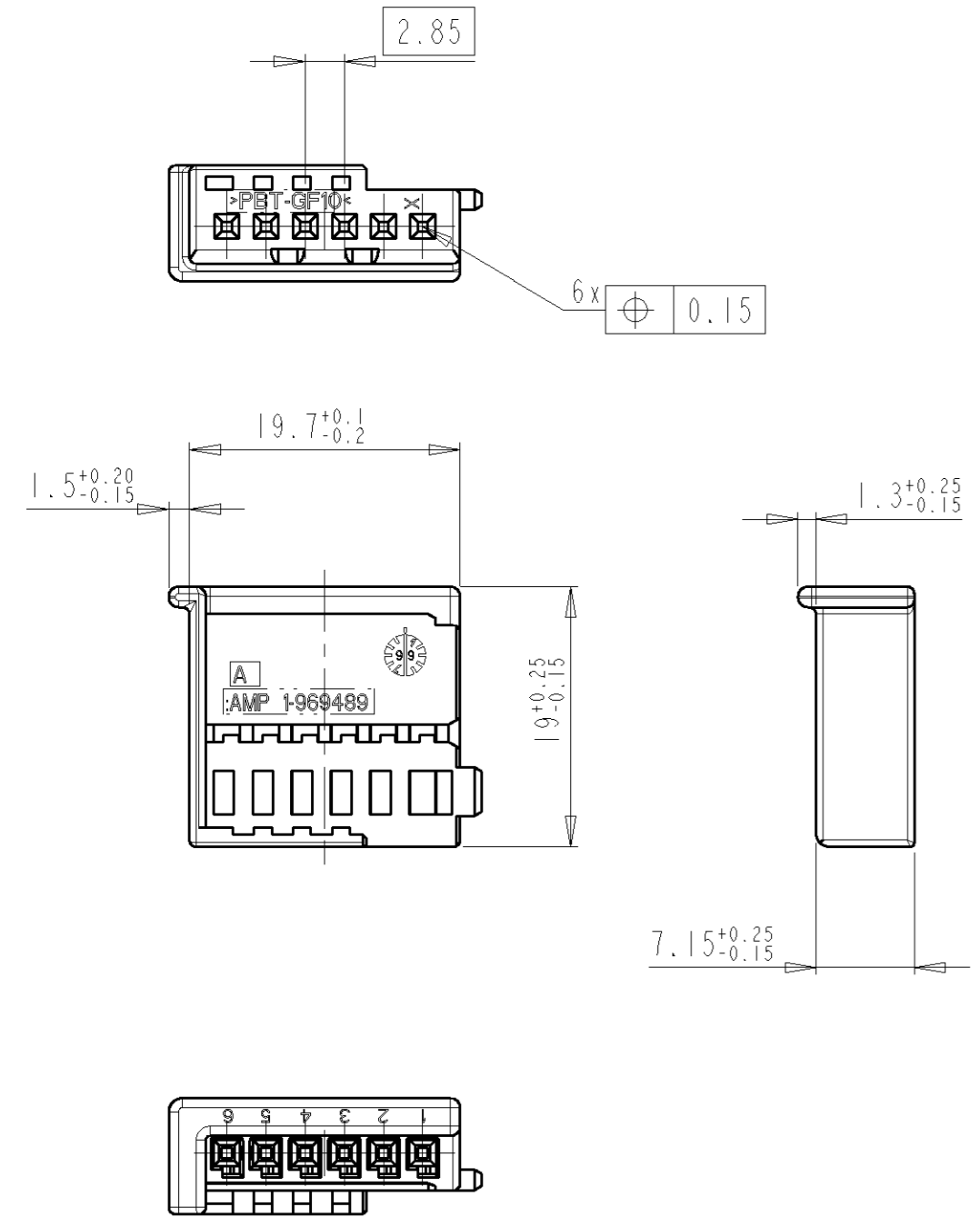


THIS DRAWING IS UNPUBLISHED. VERTRAULICHE UNVERÖFFENTLICHTE ZEICHNUNG. RELEASED FOR PUBLICATION FREI FUER VERÖFFENTLICHUNG. COPYRIGHT 1999 BY AMP INCORPORATED. ALL RIGHTS RESERVED. ALLE RECHTE VORBEHALTEN. 114-1860

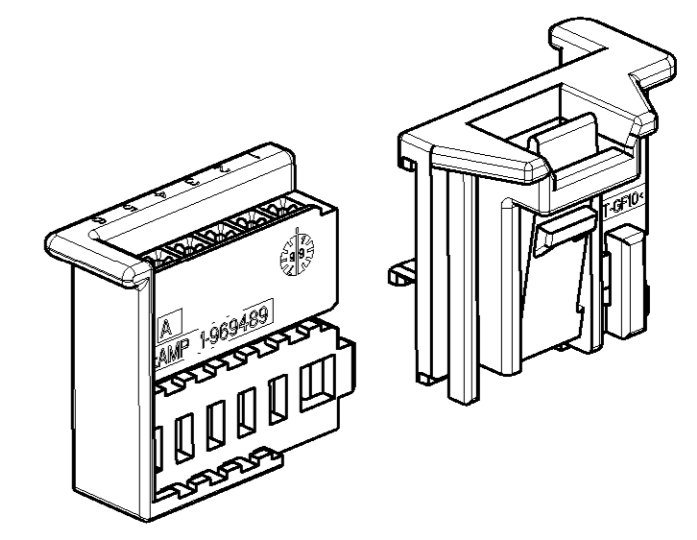
LOC	DIST	REVISIONS					
A1	-	P	LTR	DESCRIPTION	DATE	DWN	APVD
PROJECT NR.: 99-52164		A5		Mass 3.2+0.25 var 3.2+0.25-0.05	02-DEC-2003	J.S.	R.F.
		A6		NEW DASH-NUMBER	13-MAR-2007	T.S.	R.F.

POS. 1

POS. 2



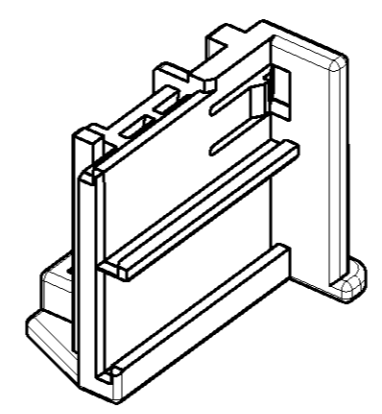
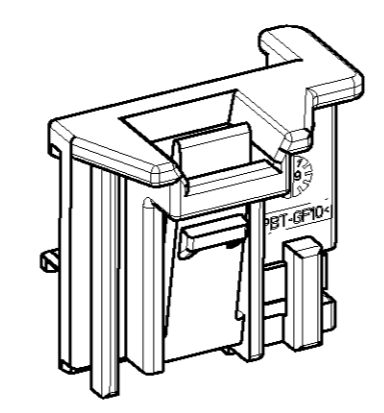
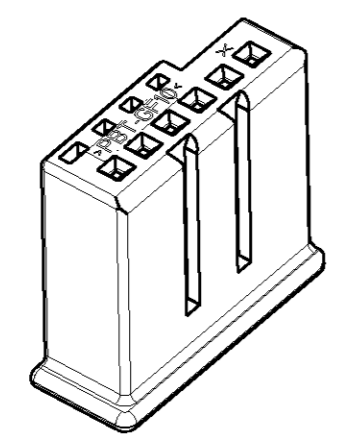
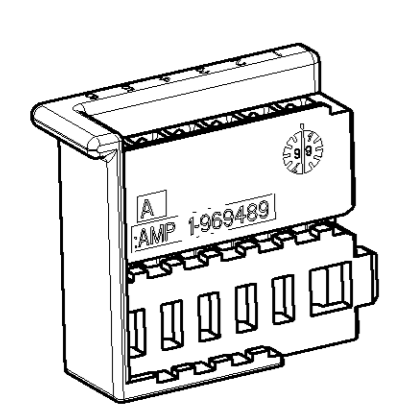
Anlieferzustand:
Kit besteht aus Gehäuse + Retainer



NEUTRALE VERSION

Bemerkungen

- 1 POS.1 passend mit AMP-Buchsenkontakt z.B. PN 928 999 oder 963 715
- 2 Passender Gegenstecker nach Zeichnung 114-18601



KIT NO	REV.	COD-ING	PART NO	REV.	MATERIAL	COLOUR SURFACE	DESCRIPTION	QTY.	ITEM NO
A6	-	-	1355081-4	A	PBT-GF 10	BLUE	RETAINER	1	2
			1-969489-3	A	PBT-GF 10	WHITE	MQS-HSG, 6POSN	1	1
1355082-4	A	A	1355081-4	A	PBT-GF 10	BLUE	RETAINER	1	2
			1-969489-4	A	PBT-GF 10	BLUE	MQS-HSG, 6POSN.	1	1
1355082-3	A	A	1355081-3	A	PBT-GF 10	WHITE	RETAINER	1	2
			1-969489-3	A	PBT-GF 10	WHITE	MQS-HSG, 6POSN.	1	1
1355082-2	A	A	1355081-2	A	PBT-GF 10	BROWN	RETAINER	1	2
			1-969489-2	A	PBT-GF 10	BROWN	MQS-HSG, 6POSN.	1	1
1355082-1	A	A	1355081-1	A	PBT-GF 10	BLACK	RETAINER	1	2
			1-969489-1	A	PBT-GF 10	BLACK	MQS-HSG, 6POSN.	1	1

THIS DRAWING IS A CONTROLLED DOCUMENT FOR AMP INCORPORATED. IT IS SUBJECT TO CHANGE AND THE CONTROLLING ENGINEERING ORGANIZATION SHOULD BE CONTACTED FOR THE LATEST REVISION. DIESSES ZEICHNUNGSDOKUMENT WIRD DURCH AMP INCORPORATED KONTROLLIERT. ANDERUNGEN, DIE DEN TECHNISCHEN FORTSCHRITT DIENEN, SIND VORBEHALTEN. DEN JEWELIS LETZTBESTEHENDEN AENDERUNGSSTAND ERFAHREN SIE AUF ANFRAGE.

DIMENSIONS: MASSEINHEITEN: (MM)

TOLERANCES UNLESS OTHERWISE SPECIFIED: ALLGEMEINTOLERANZEN

1 PLC ACC. TO

2 PLC ± DIN 16901-140

3 PLC ± CENTRIC TO

PLC ± NOMINAL DIM

ANGLES / WINKEL ±2°

FINISH / OBERFLAECHE / FARBE

DWN: J. Schneider 29-JUN-1999

CHK: R. Forell 29-JUN-1999

APVD: -

PRODUCT SPEC: -

APPLICATION SPEC: -

WEIGHT: -

CUSTOMER DRAWING / KUNDENZEICHNUNG

NAME: MICRO QUADLOK SOCKET-HSG., 6POSN. + RETAINER (KIT)

SIZE: A2

CAGE CODE: 00779

DRAWING NO: 1355082

RESTRICTED TO: NUR FUER

SCALE: MASSSTAB 2:1

SHEET: 1

OF: 1

REV: A6

AMP DEUTSCHLAND GmbH
D - 63225 Langen