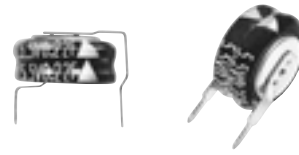


叠层型

系列: **SD**

■ 特点

- 保证时间: 70 °C 1000 小时
- 已应对 RoHS 指令



■ 主要用途

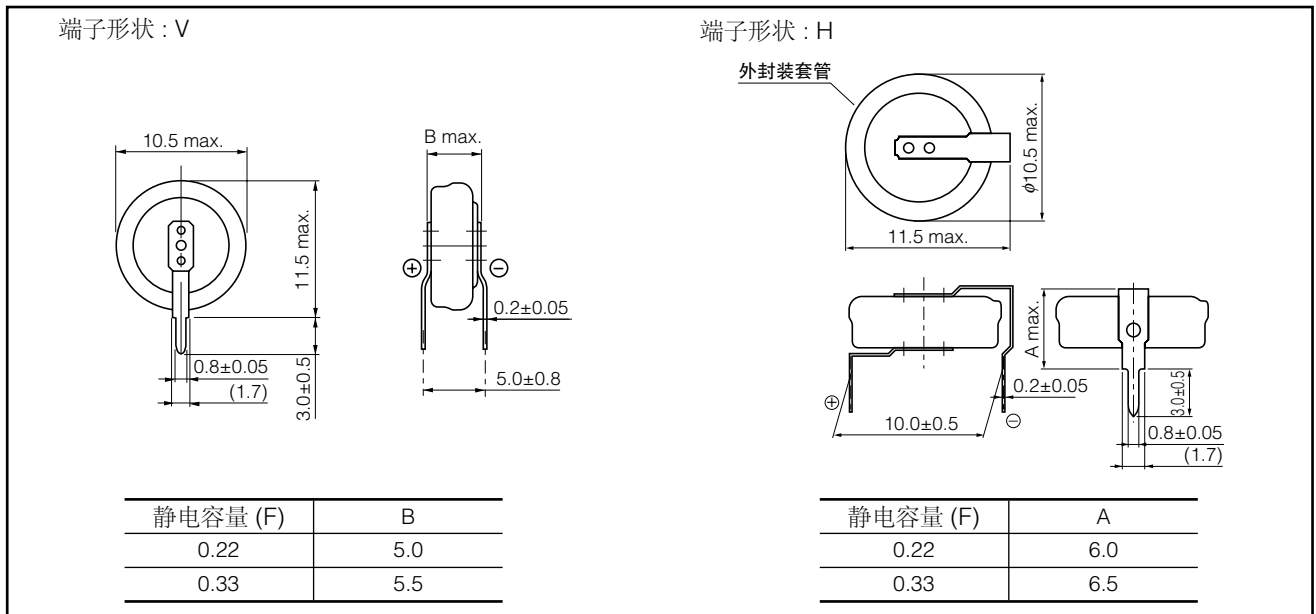
- 录像机, 音响设备, 照相机, 电话, 打印机, 数据终端, 电饭煲, 配有学习功能的遥控等存储器备份

■ 规格

类别温度范围	-25 °C ~ +70 °C	
最大使用电压	5.5 V.DC	
静电容量范围	0.22 F, 0.33 F	
温度特性	静电容量变化	+20 °C 值的 ±30 % 以内(在 -25 °C)
	内部电阻	+20 °C 值的 5 倍以下(在 -25 °C)
耐久性	在 +70 °C 的条件下, 对电容施加最大使用电压 1000 小时后, 满足下列条件。	
	静电容量变化	初始值的 ±30 %
	内部电阻	不大于初始标准值的 5 倍
高温储存特性	将电容无负载 (不施加电压) 放置于 +70 °C 条件下 1000 小时后, 满足上述耐久性条件。	

■ 外观尺寸

(单位: mm)



■ 标准产品一览表

*: 表格标注的型号, 以 2014 年 9 月 30 日把品种合并起来了设计时候, 推荐 0.22 F 以上。

最大使用电压 (V DC)	静电容量 (F)	静电容量容差 (F)	内部电阻 (初始标准值) (Ω) at 1kHz	放电推荐电流	型号	质量 (参考价值) (g)	最小包装数量 (pcs)
5.5	* 0.022	0.0176 ~ 0.0396	≤ 150	200 μA 以下	EECS0HD 223 ()	-	200
	* 0.047	0.0376 ~ 0.0846	≤ 120	200 μA 以下	EECS0HD 473 ()	-	200
	* 0.10	0.080 ~ 0.180	≤ 75	300 μA 以下	EECS0HD 104 ()	-	200
	0.22	0.176 ~ 0.396	≤ 75	300 μA 以下	EECS0HD 224 ()	1.0	200
	0.33	0.264 ~ 0.594	≤ 75	300 μA 以下	EECS0HD 334 ()	1.1	200

(): 显示端子形状, V 或 H。

不能回流焊接。接焊接条件, 请看使用上的注意事项的页。

本公司在更改设计, 规格时可能不予事先通知, 敬请谅解。请务必在购买及使用本公司产品前向本公司索要相关技术规格书。如对产品的安全性有疑问时, 请速与本公司联系。