



L21S-21MA1A

L21

单光束安全光栅

SICK
Sensor Intelligence.



订购信息

类型	订货号
L21S-21MA1A	6034874

其他设备规格和配件 → www.sick.com/L21



详细技术参数

产品特点

保护距离	0 m ... 10 m
光束数量	1
光轴	轴向

安全技术参数

类型	类型 2 (IEC 61496) ¹⁾
安全完整性等级	SIL1 (IEC 61508) ¹⁾ SILCL1 (EN 62061) ¹⁾
类别	类别 2 (EN ISO 13849) ¹⁾
测试速率 (外部测试)	100 /s (EN ISO 13849) ²⁾
最大要求速率	≤ 60 min ⁻¹ (EN ISO 13849) ³⁾
性能等级	PL c (EN ISO 13849) ¹⁾
PFH _D (每小时危险失效率)	1.0 x 10 ⁻⁶ (EN ISO 13849) ¹⁾
T _M (持续运行时间)	20 年 (EN ISO 13849)

¹⁾ 仅在与合适的测试装置连接时，例如 Flexi Classic 或者 Flexi Soft.

²⁾ 不能超过测试比率.

³⁾ 在两次对与安全相关的设备反应的要求之间需至少进行 100 次内部或外部测试。

接口

连接类型	插头, M12, 4 针, 直头
现场总线, 工业网络	CANopen, DeviceNet™, EtherCAT®, EtherNet/IP™, Modbus TCP, PROFIBUS DP, PROFINET ¹⁾
通过安全控制器 Flexi Soft 进行集成	

¹⁾ 有关 Flexi Soft 的更多信息 # www.sick.com/Flexi_Soft.

电气参数

防护等级	III (EN 50178)
供电电压 U _V	24 V DC (19.2 V DC ... 28.8 V DC)

电流消耗	≤ 20 mA
------	---------

机械参数

设计构造	圆柱形
尺寸 (直径 x 长度)	M18 x 97.7 mm
外壳材料	镀镍黄铜
透镜材料	玻璃
重量	67 g

环境参数

外壳防护等级	IP67 (EN 60529)
工作环境温度	-40 °C ... +55 °C
储存温度范围	-40 °C ... +75 °C
空气湿度	15 % ... 95 %, 非冷凝
抗振动	5 g, 10 Hz ... 55 Hz (IEC 60068-2-6)
抗冲击能力	10 g, 16 ms (IEC 60068-2-29)

其他信息

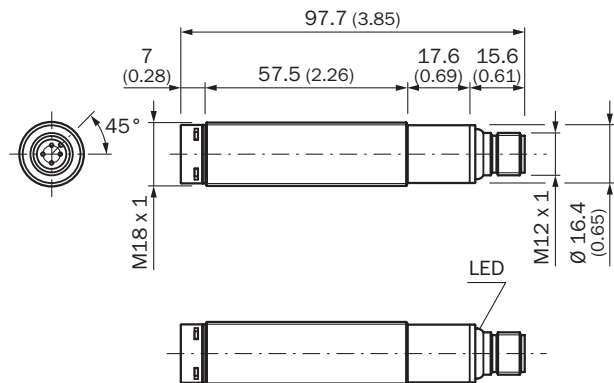
光源	LED
光线种类	可见红光
轴长	660 nm
反射角/到达角	± 5° / ± 5°

分类

ECl@ss 5.0	27272701
ECl@ss 5.1.4	27272701
ECl@ss 6.0	27272701
ECl@ss 6.2	27272701
ECl@ss 7.0	27272701
ECl@ss 8.0	27272701
ECl@ss 8.1	27272701
ECl@ss 9.0	27272701
ETIM 5.0	EC001831
ETIM 6.0	EC001831
UNSPSC 16.0901	46171620

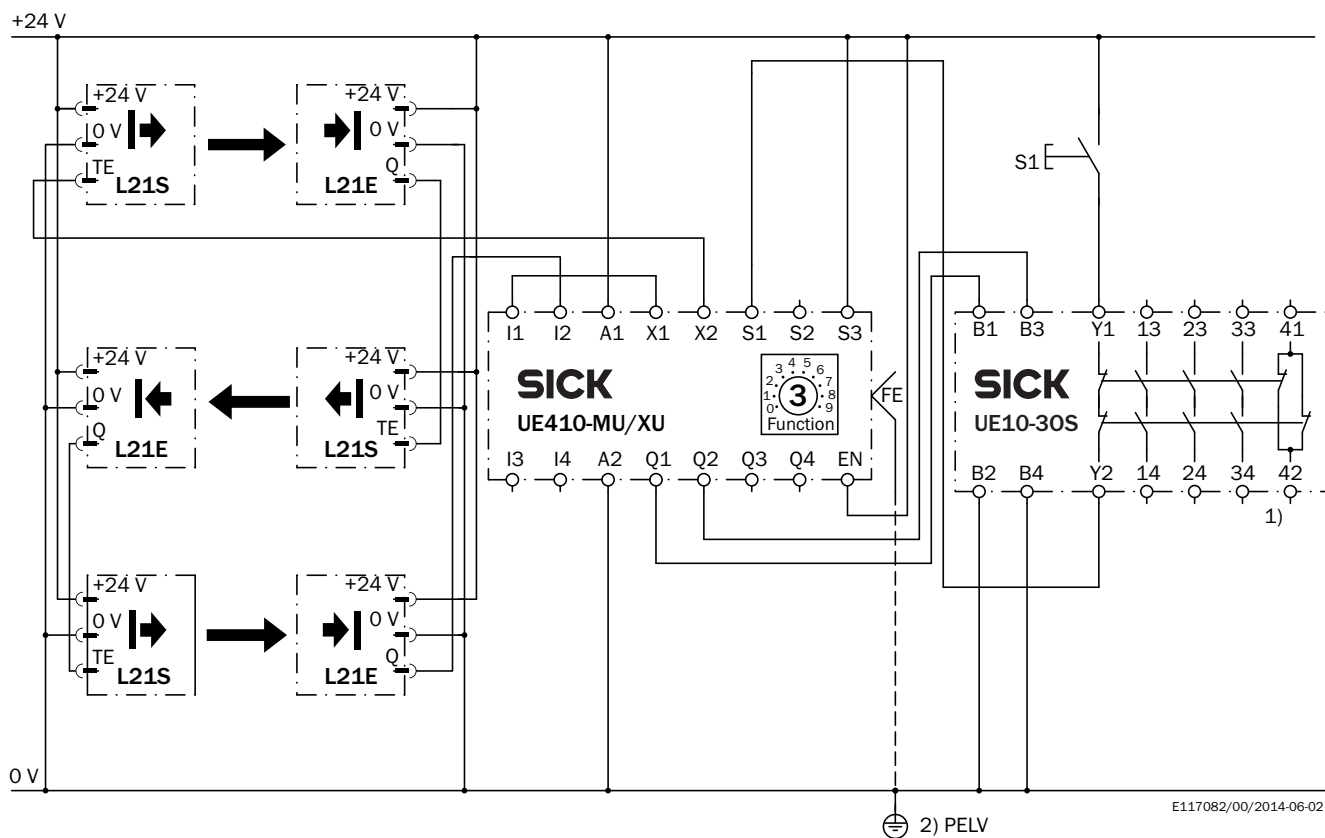
尺寸图 (尺寸单位: mm)

M18 轴向



电路示例

3 x L21 (级联) 带有 Flexi-Classic 主模块和 UE10-30S 上的输入/输出扩展器



推荐配件

其他设备规格和配件 → www.sick.com/L21

	简述	类型	订货号
插头和电缆			
	A 头: 插座, M12, 4 针, 直头 B 头: 电缆 电缆: PVC, 无屏蔽, 5 m	DOL-1204-G05M	6009866
	A 头: 插座, M12, 4 针, 弯头 B 头: 电缆 电缆: PVC, 无屏蔽, 5 m	DOL-1204-W05M	6009867
	A 头: 插座, M12, 4 针, 直头 B 头: - 电缆: 无屏蔽	DOS-1204-G	6007302
	A 头: 插座, M12, 4 针, 弯头 B 头: - 电缆: 无屏蔽	DOS-1204-W	6007303
辅助校准			
	用于不同传感器的激光辅助校准, 激光等级 2 (IEC 60825): 勿看光束!	AR60	1015741

SICK 概览

SICK 是工业用智能传感器和传感技术解决方案的主要制造商之一。独特的产品和服务范围为安全有效地控制流程创造最优的基础,防止发生人身事故并且避免环境污染。

我们在诸多领域拥有丰富的经验,熟知其流程和要求。这样我们就可以用智能传感器为客户提供其所需。在欧洲、亚洲和北美洲的应用中心,我们会根据客户的需求测试并优化系统解决方案。SICK 是值得您信赖的供应商和研发合作伙伴。

全面的服务更加完善我们的订单:SICK 全方位服务在机器整个寿命周期中提供帮助并保证安全性和生产率。

这对我们来说就是“传感智能”。

与您全球通行:

联系人以及其它分公司所在地 - www.sick.com