



3218J/2H4P S-Force

Axialfläkt DC 92x92x38 mm



Mycket kraftfull fläkt för stort luftflöde vid högt mottryck. Innovativa fläktingar försedda med winglets för låg ljudnivå. Försedd med tachoutgång typ /2 (se separat information) samt PWM styrsignal.

Teknisk data

Beskrivning	Axialfläkt DC 92x92x38 mm
Spänning	48 VDC
Spänningsområde	20-58,0 VDC
Effekt	50 W
Varvtal	13000 rpm
Luftflöde vid 0 Pa	77.80 l/s
Luftflöde vid 0 Pa	280.0 m3/h
Luftflöde vid 0 Pa	164.8 CFM
Temperaturområde	-20...+70 °C
Blåsriktning	Utlopp över motorfästet
Rotationsriktning	Medurs sett från rotorsidan
Motor	Elektroniskt kommuterad ytterrotormotor med integrerad drivelektronik
Motorskydd / Skydd	Elektroniskt skydd mot felaktig polaritet och blockerad rotor.
Lagertyp	Kullager
Fläkthjul	Glasfiberarmerad plast, PA
Hölje	Glasfiberarmerad plast, PBT
Elektrisk anslutning	Tre enkelledare AWG22, TR64, skalade och förtenta
Ljudtryck	73.0 dB(A)
Ljudeffekt	8.2 Bel
Livslängd L10	ebm-papst Service Life L10: 60000 tim 40 °C / 30000 tim 70 °C. Life expectancy L10Δ: 120000 tim 40 °C.
Storlek	92x92x38 mm
Vikt	280 g
Art.nr	9693520186

Se www.ebmpapst.se för uppdaterad information



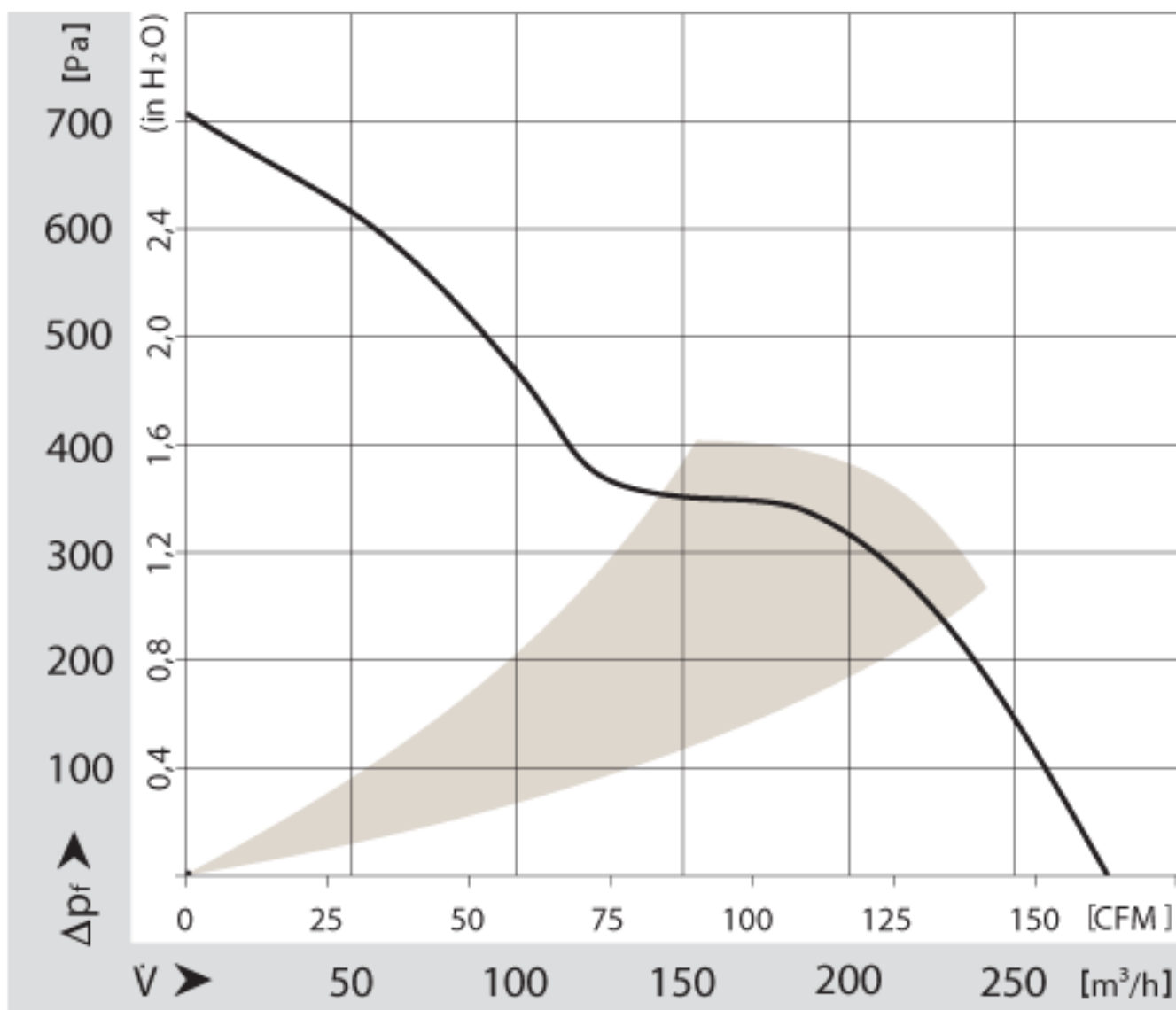
3218J/2H4P S-Force

Axialfläkt DC 92x92x38 mm

Tillbehör till 3218J/2H4P S-Force

Benämning	Art.nr	Information
FF365A/45	4620106	Plastgaller med filter 92x92 mm
LZ23-2	9920023002	Skyddsgaller plast 92x92 mm, skruvas fast
MFG092	4620204	Skyddsgaller metall 92x92 mm
PRF92	470111178	Skyddsgaller EMC 92x92 mm

Diagram

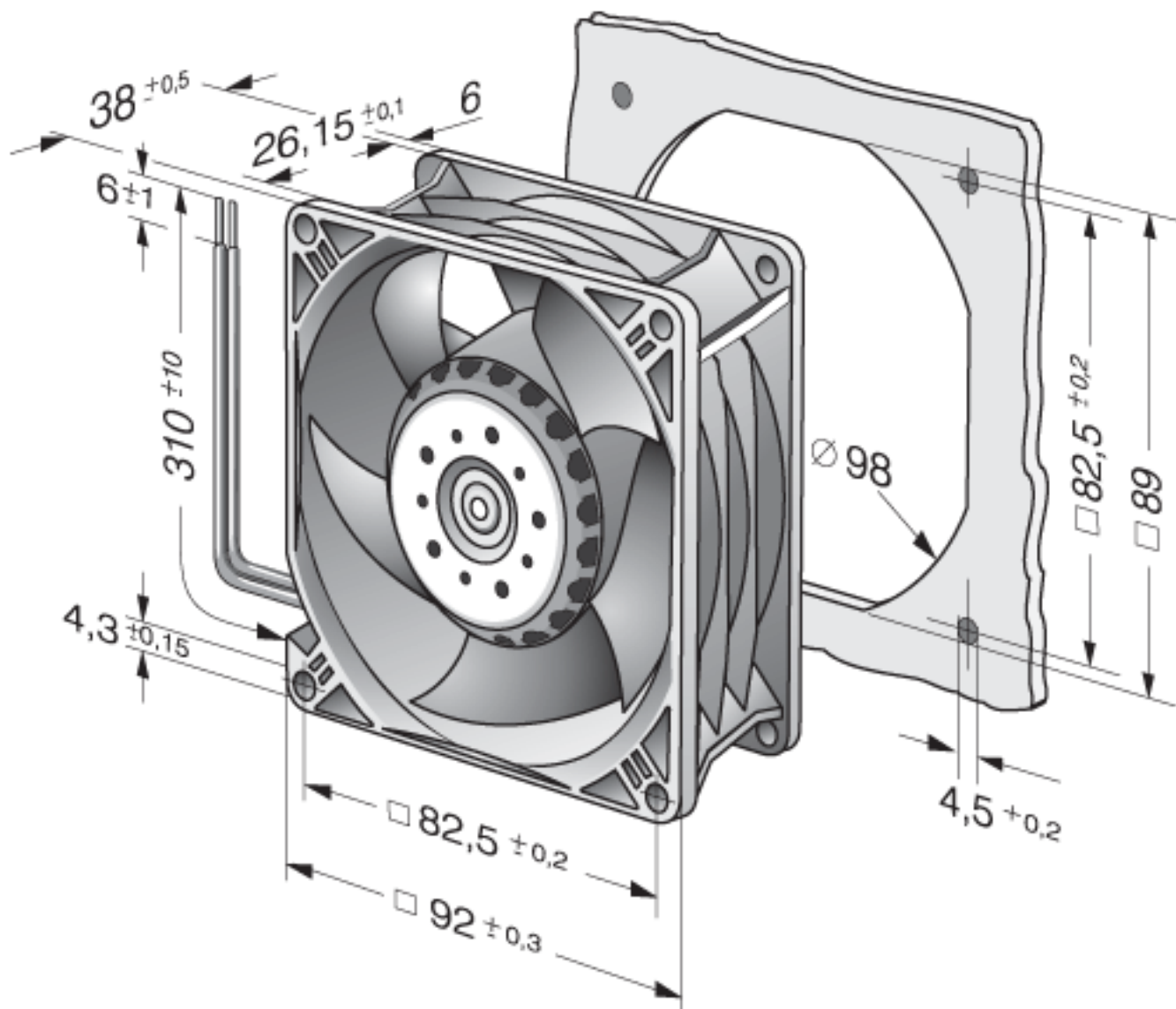




3218J/2H4P S-Force

Axialfläkt DC 92x92x38 mm

Ritning



Kontakt

ebm-papst AB
Äggelundavägen 2
175 62 Järfälla
Tel: 010-454 44 00
Fax: 08-36 23 06
info@ebmpapst.se
www.ebmpapst.se