

5

4

3

2

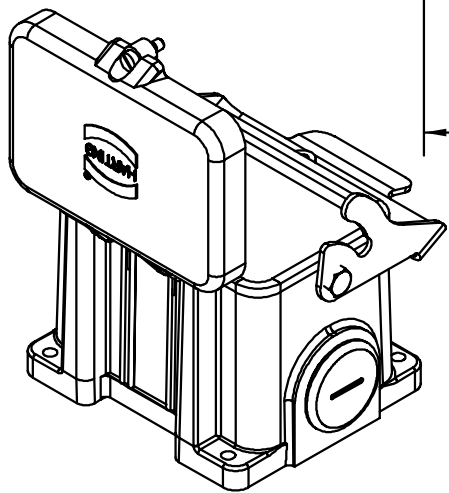
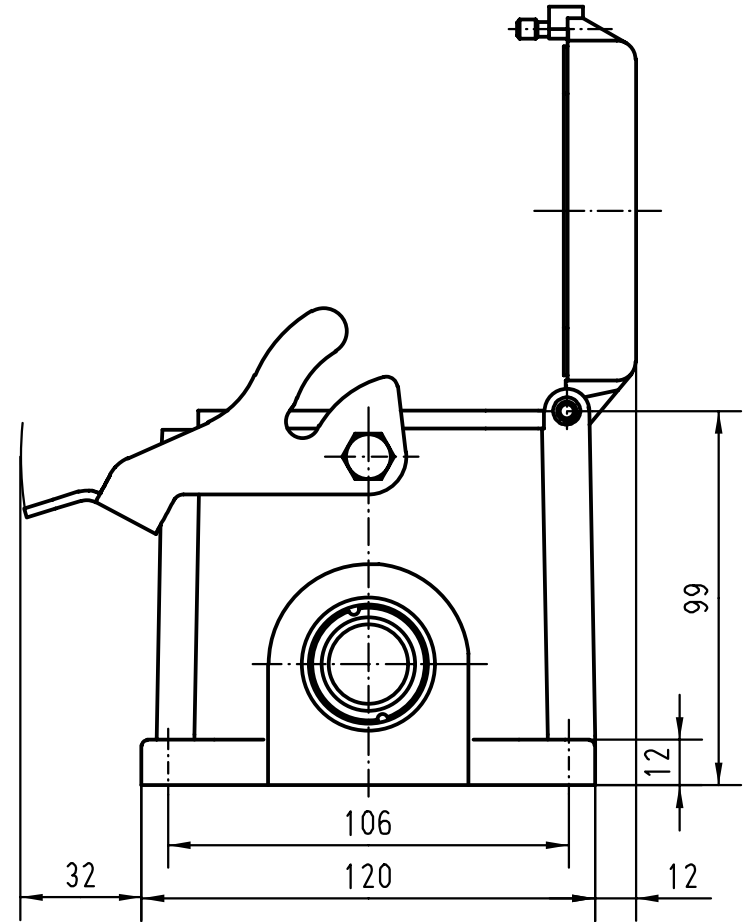
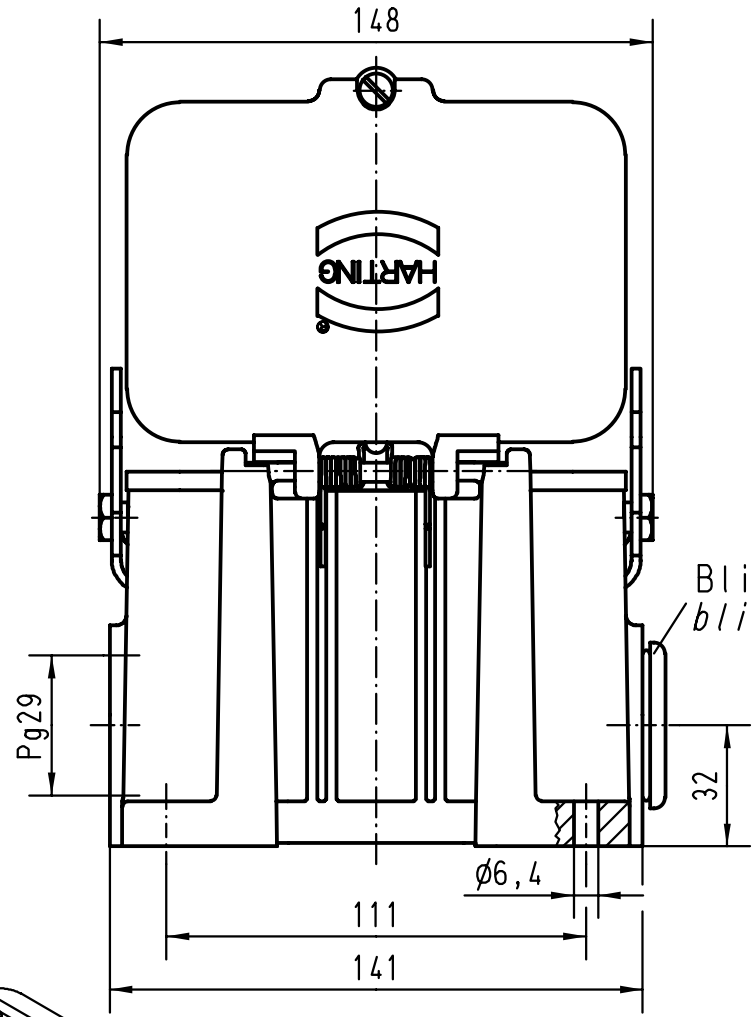
1

D

C

B

A



All Dimensions in mm Original Size DIN A 4		Techn. Character.		Nicht tolerierte Masse/ Free size tolerances	
				Massstab/ Scale 1:2	Han 48B-asg 2-B-K-29 Sockelgehäuse/ housings surface mounting
		Detail.	07.12.99 Th		
		Insp.	SDT		
		Stand.			
27650		HARTING KGaA D-32339 ESPELKAMP			TB 09 30 048 0295
Mod.	Dat.	Name			

Blatt/ page