

Wolf ATEX Torch Range
Operation and Maintenance
Instructions - please retain

EC Declaration of Conformity

The Wolf ATEX Torch Range meets all relevant provisions of the 94/9/EC (ATEX Equipment) Directive by virtue of the issued EC Type Examination Certificate, demonstrating compliance with all relevant harmonised standards and essential health and safety requirements.

Wolf ATEX torches are self contained primary cell powered flashlights/torches, moulded in high impact plastic, approved as Group II, Category 2 equipment for use in zone 1 & 2 potentially explosive gases, vapours, mists and dusts where approval code temperature class of specific models apply. For detailed information on applicable codes with battery and bulb/LED options, see attached table.

Do not open torch in Ex Areas
Do not mix cells
Do not use rechargeable cells
Damaged equipment should be repaired before further use
Caution - Polycarbonate lens, check atmosphere in Ex area.

Notified Body:
 Baseefa Ltd., Rockhead Business Park,
 Staden Lane, Buxton, SK17 9RZ, UK.
 Notified Body No. 1180

EC Type Examination Certificate:
BAS 02 ATEX 2220X

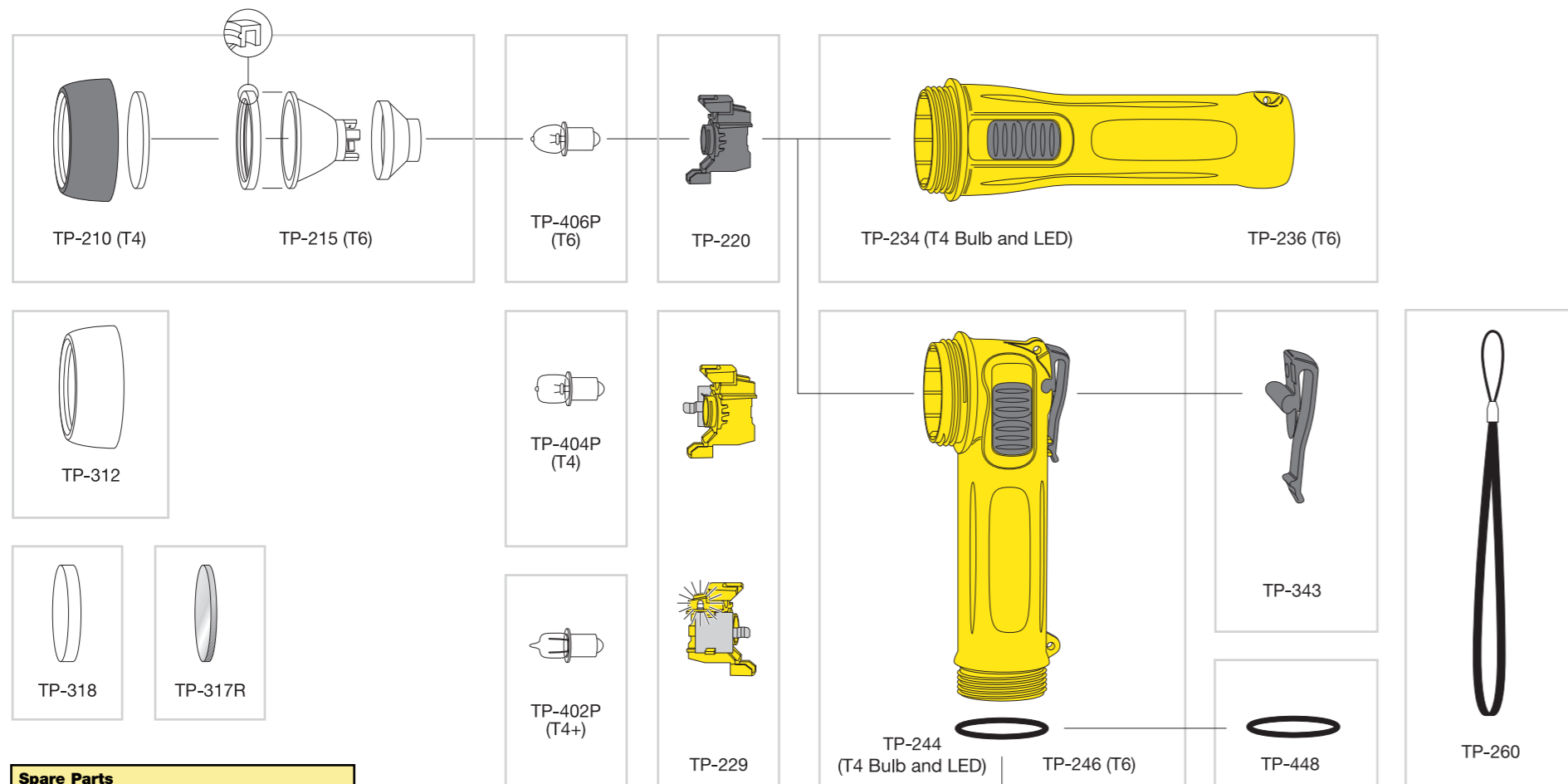
Harmonised standards applied:
 EN60079-0:2009, EN60079-7:2007,
 EN60079-11:2007, EN60079-31:2009

Ingress protection level: **IP67** to EN60529:1992

Photobiological safety to EN 62471:2008 –
 RISK GROUP 2 – do not stare into operating lamp.

The product is CE marked showing compliance with all relevant EC directives.

Alex Jackson – Managing Director
 Wolf Safety Lamp Company Ltd

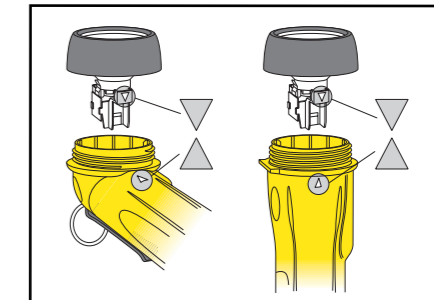
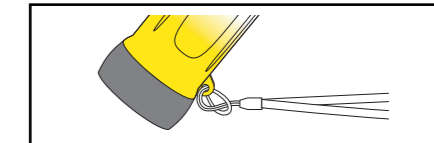
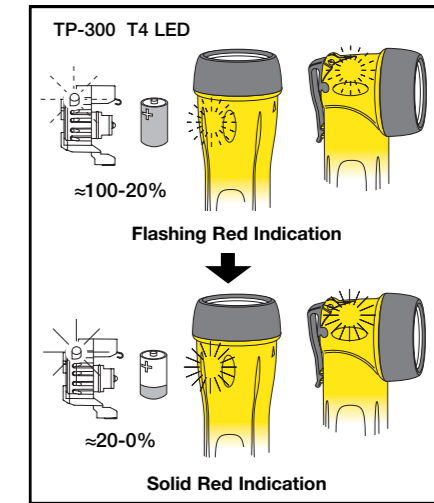
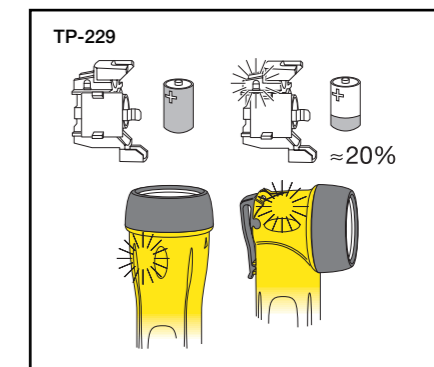
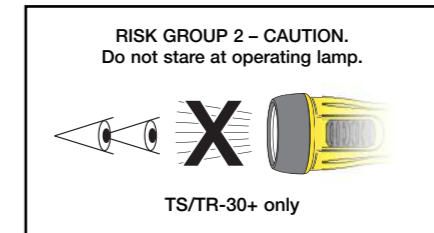
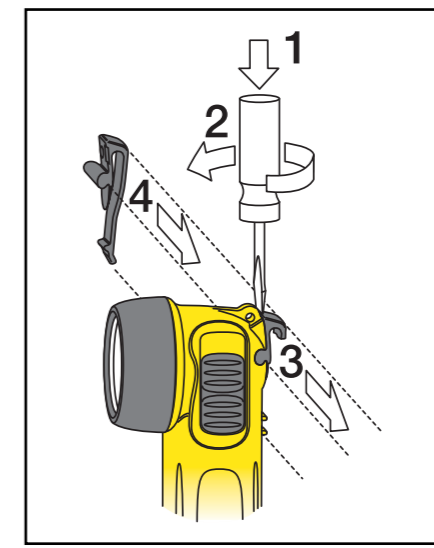
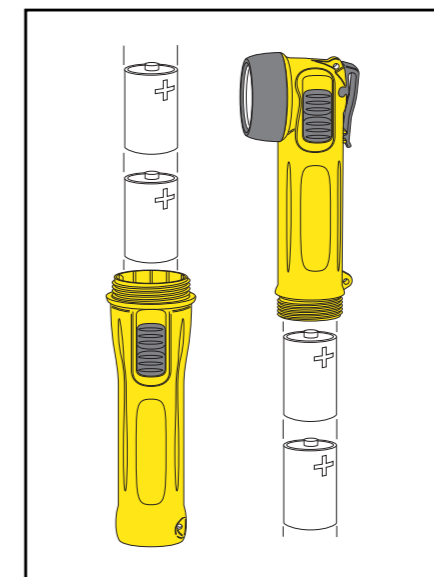
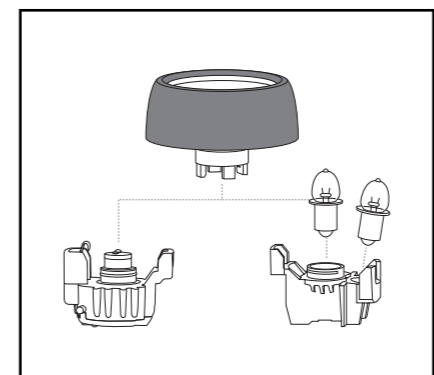
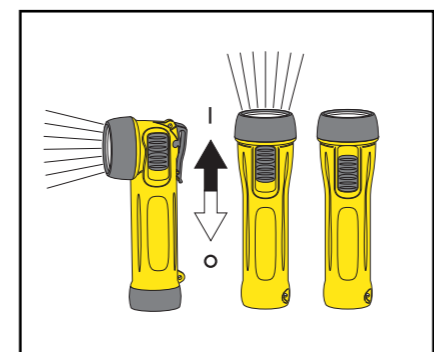
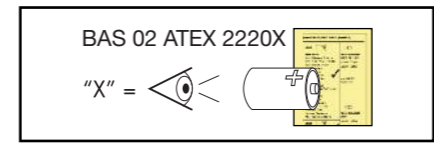


| Spare Parts | |
|-------------|--|
| TP-210 | T4 lens ring assembly |
| TP-215 | T6 lens ring assembly |
| TP-406P | T6 bulb (pack of 2) |
| TP-404P | T4 bulb (pack of 2) |
| TP-402P | T4 bulb halogen (pack of 1) |
| TP-220 | bulbholder assembly |
| TP-229 | bulbholder assembly with LED indicator |
| TP-234 | T4 straight torch body assembly |
| TP-236 | T6 straight torch body assembly |
| TP-244 | T4 right-angle torch body assembly |
| TP-246 | T6 right-angle torch body assembly |
| TP-300 | T4 torch LED module |
| TP-343 | clip moulding |
| TP-448 | base 'o' seal |
| TP-250 | end cap assembly |
| TP-260 | wrist strap |
| T-20 | R20 cell |
| H-20 | LR20 cell |
| TP-312 | Lens ring photoluminescent |
| TP-317R | Polycarbonate lens, red |
| TP-318 | Glass lens, 4mm |

IECEx Approval
 Models TS-24, TS-24+, TR-24, TR-24+, TR-30+, TS-30+
 IECEx Scheme Certificate Number:
IECEx TSA 05.0017X
 Code: **Ex e ib I/IIc T4 IP67 / Ex td A21 T95**
 Temperature ambient: -20°C to +40°C
 IEC Standards Applied: IEC 60079-0:2009, IEC 60079-11:1999, IEC 60079-7:2001, IEC 61241-0:2004, IEC 61241-1:2004
 Ingress Protection Level: IP67 to IEC 60529:2001
(X) Special Conditions of Certification:
 Only use cell types and bulbs as specified in instructions.

| TS-30+ & TR-30+ TS-24+ & TR-24+ TS-24 & TR-24 | | | |
|---|--------------|---------------|---|
| G (Gas): T4 Ta = -20°C to +40°C | R20 ✓ | LR20 ✓ | Wolf TP-404P HPX, KPR, PR: ≥2.4V, ≤0.93A ≥2.2V, ≤0.85A e.g. HPX23, 2.4V, 0.7A |
| G (Gas): T4 (Ta=55°C) Ta = -20°C to +55°C | R20 ✓ | LR20 ✓ | Wolf TP-402P HPR: ≥2.4V, ≤0.85A e.g. HPR66, 2.4V, 0.83A |
| D (Dust): T95°C (Ta=55°C) Ta = -20°C to +55°C | R20 ✓ | LR20 ✓ | Wolf TP-300 LED |

| TS-26 & TR-26 | | | |
|---|--------------|---------------|---|
| G (Gas): T6 Ta = -20°C to +40°C | R20 ✓ | LR20 ✗ | Wolf TP-406P PR: ≥2.4V, ≤0.5A e.g. PR2, 2.4V, 0.5A |
| D (Dust): T65°C Ta = -20°C to +40°C | R20 ✓ | LR20 ✗ | |



Wolf Safety Lamp Company

WOLF ATEX
SAFETY TORCH

ATEX approved for explosive gas and dust atmospheres



OPERATION AND MAINTENANCE INSTRUCTIONS

F **Lampes torches ATEX Wolf**
Functionnement et Entretien
Instructions – à conserver

Déclaration de conformité CE

Les lampes torches ATEX Wolf répondent aux normes édictées par la directive 94/9/CE (Matériel ATEX), comme l'atteste la délivrance du certificat d'examen de type CE prouvant le respect de l'ensemble des normes harmonisées applicables et les règles d'hygiène et de sécurité requises.

Les lampes torches ATEX Wolf sont des torches autonomes alimentées par pile, moulées dans un plastique à forte résistance aux chocs, matériel approuvé de groupe II catégorie 2 pouvant être utilisé dans des environnements 1 & 2 potentiellement explosifs dus à des gaz, des vapeurs, des brouillards et des poussières, selon la classe de température du code d'approbation des différents modèles. Pour plus d'informations sur les codes applicables selon les choix de piles et d'ampoules/LED, voir le tableau ci-joint.

Ne pas ouvrir la torche dans des environnements dangereux (« Ex areas »)
Ne pas mélanger les piles
Ne pas utiliser de piles rechargeables
Tout matériel endommagé doit être réparé avant utilisation
Attention – lentille en polycarbonate, contrôler les zones explosives.

Organisme notifié :
Baseefa Ltd., Rockhead Business Park,
Staden Lane, Buxton, SK17 9RZ, UK.
Organisme notifié n°. 1180


Certificat d'examen de type CE :
BAS 02 ATEX 2220X

Normes harmonisées appliquées :
EN60079-0:2009, EN60079-7:2007,
EN60079-11:2007, EN60079-31:2009

Niveau de protection d'accès : **IP67** à EN60529:1992

Sécurité photobiologique selon EN 62471:2008 – GROUPE DE RISQUE 2 – ATTENTION. Ne pas regarder en face la lampe en fonctionnement.

Le produit est marqué CE attestant du respect des directives CE applicables

 Alex Jackson - Directeur Général
Wolf Safety Lamp Company Ltd

D **Wolf ATEX-Taschenlampen**
Gebrauchs- und Wartungsanleitung –
bitte aufbewahren

EG-Konformitätserklärung

Die ausgestellte EG-Baumusterprüfbescheinigung belegt, dass Wolf ATEX-Taschenlampen alle geltenden Bedingungen der Richtlinie 94/9/EG (ATEX Ausrüstung) sowie die relevanten harmonisierten Normen und grundlegenden Sicherheits- und Gesundheitsanforderungen erfüllen.

Wolf ATEX-Taschenlampengeräte sind mit Primärelementen betriebene und in hochschlagzähem Kunststoff gekapselte Stab- bzw. Taschenlampen, die zugelassen sind gemäß Apparategruppe II, Kategorie 2, für den Einsatz in Zone 1 und Zone 2 potentiell explosive Gase, Dunste, Dampf und Staub laut Zulassungscode für modellspezifische Temperaturklassen. Nähere Informationen über die betreffenden Codes für Batterie- und LED/Lampenoptionen sind der beiliegenden Tabelle zu entnehmen.

Die Taschenlampe darf nicht in explosionsgefährdeten Bereichen geöffnet werden
Die Taschenlampe darf nur mit gleichartigen Batterieelementen betrieben werden
Die Taschenlampe darf nicht mit aufladbaren Batterien betrieben werden
Schadhafte Geräte müssen vor dem Gebrauch repariert werden
Vorsicht – aufgrund der Polycarbonat-Glasscheibe ist die Atmosphäre in einem explosionsgefährdeten Bereich zu überprüfen.

Benannte Stelle:
Baseefa Ltd., Rockhead Business Park, Staden Lane, Buxton, SK17 9RZ, UK.
Benannte Stelle N: 1180


EG-Baumusterprüfzertifikat:
BAS 02 ATEX 2220X

Geltende harmonisierte Normen:
EN60079-0:2009, EN60079-7:2007,
EN60079-11:2007, EN60079-31:2009

Schutzart: **IP67** laut EN60529:1992

Fotobiologische Sicherheit gemäß DIN EN 62471:2008 – RISIKO-GRUPPE 2 – VORSICHT!
NICHT DIREKT IN DAS LICHT DER TASCHENLAMPE STARREN.

Das Produkt ist mit der CE-Marke versehen und erfüllt demzufolge sämtliche EG-Richtlinien.

 Alex Jackson - Geschäftsführer
Wolf Safety Lamp Company Ltd

I **Campo d'applicazione Torcia Wolf ATEX**
Funcionamiento e mantenimiento
Istruzioni – da conservare

Dichiarazione di conformità alle norme della Comunità Europea

Il campo d'applicazione della Torcia Wolf ATEX risponde a tutte le disposizioni specificate nella Direttiva 94/9/EC (Apparecchiatura ATEX) in virtù del Certificato d'Esame Tipo EC emesso, dimostrando conformità con tutti i relativi standard armonizzati e con gli essenziali requisiti sanitari e di sicurezza.

Le torce Wolf ATEX sono torce/lampade tascabili autonome alimentate primariamente a batteria, fuse in plastica con forte resistenza all'impatto, approvate come apparecchiature Gruppo II, Categoria 2 per uso in aree 1 & 2 caratterizzate da gas, vapori, nebbie e polveri potenzialmente esplosivi in cui si applichi la classe di temperatura del codice di approvazione degli specifici modelli. Per informazioni dettagliate sui codici applicabili con opzioni relative alla batteria e alla lampadina/LED, vedi la tabella allegata.

Non aprire la torcia in Aree Ex (aree di pericolo)
Non mischiare le batterie
Die Taschenlampe darf nur mit gleichartigen Batterieelementen betrieben werden
Die Taschenlampe darf nicht mit aufladbaren Batterien betrieben werden
Schadhafte Geräte müssen vor dem Gebrauch repariert werden
Vorsicht – aufgrund der Polycarbonat-Glasscheibe ist die Atmosphäre in einem explosionsgefährdeten Bereich zu überprüfen.

Ente cui è stata effettuata la notifica:
Baseefa Ltd., Rockhead Business Park,
Staden Lane, Buxton, SK17 9RZ, UK.
Ente Notificato Body N. 1180

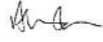
Certificato d'Esame Tipo CE:
BAS 02 ATEX 2220X

Standard armonizzati applicati:
EN60079-0:2009, EN60079-7:2007,
EN60079-11:2007, EN60079-31:2009

Livello di protezione d'ingresso: **IP67** a EN60529:1992

Sicurezza fotobiologica conforme alla EN 62471:2008 – RISCHIO GRUPPO 2 – AVVERTENZA. Non fissare la luce della torcia durante l'utilizzo.

Il prodotto è contrassegnato dal marchio CE, a dimostrazione della sua conformità con tutte le relative direttive della Comunità Europea.

 Alex Jackson - Amministratore delegato
Wolf Safety Lamp Company Ltd

E **Linterna de campo Wolf ATEX**
Funcionamiento e Manutenção
Instruções – por favor, conservelas

Declaración de conformidad de la CE

La linterna de campo Wolf ATEX cumple todas las provisiones relevantes de la Directiva 94/9/EC (Equipo ATEX) por virtud del Certificado de Examen de Tipo de la CE, demostrando el cumplimiento con todos los estándares armonizados relevantes y con los requisitos de seguridad y salud esenciales.

Las linternas Wolf ATEX son linternas auto contenidas, con alimentación primaria por baterías, moldeadas en plástico de impacto alto, aprobadas como equipo del Grupo II, Categoría 2 para uso en zonas 1 y 2 gases potencialmente explosivos, vapores, brumas y polvos donde el código de aprobación de modelos específicos se pueda aplicar. Para información detallada sobre los códigos aplicables con las opciones de baterías y bombillas/LED, ver la tabla adjunta.

No abrir la linterna en áreas Ex
No mezclar las baterías
No utilizar baterías recargables
El equipo dañado debe repararse antes de ser utilizado más.
Precaución – lente de policarbonato, verificar la atmósfera en la zona con riesgo de explosión.

Cuerpo notificado:
Baseefa Ltd., Rockhead Business Park,
Staden Lane, Buxton, SK17 9RZ, UK.
Número de cuerpo notificado 1180


Certificado de examen de tipo de la CE:
BAS 02 ATEX 2220X

Estándares armonizados aplicados:
EN60079-0:2009, EN60079-7:2007,
EN60079-11:2007, EN60079-31:2009

Nivel de protección de penetración: **IP67** a EN60529:1992

Seguridad fotobiológica según EN 62471:2008 – GRUPO DE RIESGO 2 – PRECAUCIÓN. No fije la vista en la lámpara encendida.

Este producto está marcado con el símbolo CE para indicar que cumple con todas Las directivas relevantes de la CE.

 Alex Jackson – Director Ejecutivo
Wolf Safety Lamp Company Ltd

P **Gama de Lanternas Wolf ATEX**
Funcionamento e Manutenção
Instruções – por favor, conserve-as

Declaração de Conformidade CE

A Gama de Lanternas Wolf ATEX cumpre todas as disposições relevantes da Directiva 94/9/EC (Equipamento ATEX), por meio da emissão do Certificado de Tipo CE, demonstrando conformidade com todas as normas harmonizadas relevantes e requisitos essenciais de saúde e segurança.

As lanternas Wolf ATEX são lanternas/lanternas de mão que funcionam com pilhas primárias independentes, fabricadas em plástico de elevado impacto, aprovadas como Grupo II, equipamento de Categoria 2 para utilização em zonas 1 & 2 de atmosferas potencialmente explosivas, resultantes de gases, vapores, névoas e poeiras, em que se aplique a classe de temperatura do código de aprovação dos modelos específicos. Para informações pormenorizadas sobre os códigos aplicáveis às opções de pilhas e lâmpadas/LED, consulte a tabela em anexo.

De zaklamp niet in een Ex (ontploffingsgevaarlijke) ruimte openen
Geen gemengde batterijen gebruiken
Geen herlaadbare batterijen gebruiken
Beschadigde apparatuur eerst repareren
alvorens verder te gebruiken
Waarschuwing – polycarbonate lens, controleer de lucht in het explosiegebied.

Aangemelde instantie:
Baseefa Ltd., Rockhead Business Park,
Staden Lane, Buxton, SK17 9RZ, UK.
Aangemelde instantie nr. 1180

EG-typeverklaring:
BAS 02 ATEX 2220X


Certificado de Tipo CE:
BAS 02 ATEX 2220X

Normas harmonizadas aplicadas:
EN60079-0:2009, EN60079-7:2007,
EN60079-11:2007, EN60079-31:2009

Stof- en waterdichtheitsgraad: **IP67** volgens EN60529:1992

Fotobiologische veiligheid volgens EN 62471:2008 – RISICOGROEP 2 – WAARSCHUWING: NIET naar of in een brandende lamp kijken.

Dit product is voorzien van het CE-symbool om aan te geven dat aan alle relevante EG-richtlijnen wordt voldaan.

 Alex Jackson – Director Executivo
Wolf Safety Lamp Company Ltd

NL **Wolf ATEX Serie Zaklampen**
Bedienings- en
Onderhoudsvorschriften – bewaren
a.u.b.

EG Verklaring van Overeenstemming

De Wolf ATEX Serie Zaklampen voldoet aan alle voorwaarden van de 94/9/EG (ATEX-apparatuur) richtlijn ingevolge de afgegeven EG-typeverklaring, waarmee aan alle relevante geharmoniseerde normen en essentiële gezondheids- en veiligheids-eisen tegemoet gekomen wordt.

Wolf ATEX zaklampen zijn op zichzelf staande, door primaire elementen gevoede zaklantaams/zaklampen, gevormd in schokbestendig plastic, gekeurd onder Groep II, Categorie 2 apparatuur voor het gebruik in zone 1 & 2 potentieel explosief gas, damp, nevel en stof, waar een keurcode van temperatuurklasse van bijzondere modellen van toepassing is. Zie de bijgevoegde tabel voor uitgebreide informatie omtrent de van toepassing zijnde codes met mogelijke batterijen en lampen/LED.

De zaklamp niet in een Ex (ontploffingsgevaarlijke) ruimte openen
Geen gemengde batterijen gebruiken
Geen herlaadbare batterijen gebruiken
Beschadigde apparatuur eerst repareren
alvorens verder te gebruiken
Waarschuwing – polycarbonate lens, controleer de lucht in het explosiegebied.

Aangemelde instantie:
Baseefa Ltd., Rockhead Business Park,
Staden Lane, Buxton, SK17 9RZ, UK.
Aangemelde instantie nr. 1180

EG-typeverklaring:
BAS 02 ATEX 2220X


Certificado de Tipo CE:
BAS 02 ATEX 2220X

Normas harmonizadas aplicadas:
EN60079-0:2009, EN60079-7:2007,
EN60079-11:2007, EN60079-31:2009

Stof- en waterdichtheitsgraad: **IP67** volgens EN60529:1992

Fotobiologische veiligheid volgens EN 62471:2008 – RISICOGROEP 2 – WAARSCHUWING: NIET naar of in een brandende lamp kijken.

Dit product is voorzien van het CE-symbool om aan te geven dat aan alle relevante EG-richtlijnen wordt voldaan.

 Alex Jackson – Directeur
Wolf Safety Lamp Company Ltd

GR **Σειρά φακών WOLF ATEX**
Οδηγίες λειτουργίας και συντήρησης-
Κρατήστε το παρόν φυλλάδιο

Δήλωση συμμόρφωσης Ευρωπαϊκής Κοινότητας

Οι φακοί WOLF ATEX πληρούν όλες τις σχετικές διατάξεις της οδηγίας 94/9/EC (ATEX Equipment) σύμφωνα με το ένδοθεν πιστοποιητικό εξέτασης της Ευρωπαϊκής Κοινότητας. Το πιστοποιητικό αποδεικνύει την τήρηση όλων των σχετικών εναρμονισμένων προτύπων καθώς και τις βασικές απαιτήσεις ασφαλείας και υγείας.

Οι φακοί WOLF ATEX είναι αυτοδύναμοι φακοί τροφοδοτούμενοι από ξηρά στοιχεία και κατασκευασμένοι από πλαστικό υψηλής ποιότητας ανθεκτικό στην κρούση. Είναι εγκεκριμένοι σαν εξοπλισμός (Group II Category 2) προς χρήση στις ζώνες 1 και 2 (εκρηκτικά αέρια, ατμοί και σκόνης) σε περιβάλλον που χρειάζεται τη γρήγορη από τον κώδικα που ισχύει για συγκεκριμένα μοντέλα σε συγκεκριμένες θερμοκρασίες. Για αναλυτικές πληροφορίες σχετικά με τον κώδικα και τις επιλογές ξηρών στοιχείων, λαμπίρα/LED δείτε τον πίνακα.

ΝΑ ΜΗΝ ΑΝΟΙΧΘΕΙ Ο ΦΑΚΟΣ ΣΕ ΕΚΡΗΚΤΙΚΟ ΠΕΡΙΒΑΛΛΟΝ
ΝΑ ΜΗΝ ΧΡΗΣΙΜΟΠΟΙΟΥΝΤΑΙ ΞΗΡΑ ΣΤΟΙΧΕΙΑ ΔΙΑΦΟΡΕΤΙΚΟΥ ΤΥΠΟΥ
ΝΑ ΜΗΝ ΧΡΗΣΙΜΟΠΟΙΟΥΝΤΑΙ ΕΠΑΝΑΦΟΡΤΙΖΟΜΕΝΑ ΞΗΡΑ ΣΤΟΙΧΕΙΑ
ΟΠΟΙΑΔΗΠΟΤΕ ΒΛΑΒΗ ΤΟΥ ΦΑΚΟΥ ΘΑ ΠΡΕΠΕΙ ΝΑ ΕΠΙΣΚΕΥΑΣΤΕΙ ΠΡΙΝ ΑΠΟ ΤΗ ΧΡΗΣΗ
ΠΡΟΣΟΧΗ- Ο ΦΑΚΟΣ ΕΙΝΑΙ ΚΑΤΑΣΚΕΥΑΣΜΕΝΟΣ ΑΠΟ POLYCARBONATE, ΕΛΕΓΓΕΤΕ ΤΗΝ ΑΤΜΟΣΦΑΙΡΑ ΣΕ ΕΚΡΗΚΤΙΚΟ ΠΕΡΙΒΑΛΛΟΝ

ΦΟΡΕΑΣ ΚΟΙΝΟΠΟΙΗΣΗΣ:
Baseefa Ltd., Rockhead Business Park, Staden Lane, Buxton, SK17 9RZ, UK. Notified Body No. 1180

ΠΙΣΤΟΠΟΙΗΤΙΚΟ ΕΞΕΤΑΣΗΣ ΕΕ :
BAS 02 ATEX 2220X


ΙΣΧΥΟΝΤΑ ΕΝΑΡΜΟΝΙΣΜΕΝΑ ΠΡΟΤΥΠΑ:
EN60079-0:2009, EN60079-7:2007,
EN60079-11:2007, EN60079-31:2009

ΕΠΙΠΕΔΟ ΠΡΟΣΤΑΣΙΑΣ: **IP67** ΣΥΜΦΩΝΑ ΜΕ ΤΟ EN60529:1992

ΦΩΤΟΒΙΟΛΟΓΙΚΗ ΑΣΦΑΛΕΙΑ: ΣΥΜΦΩΝΑ ΜΕ ΤΟ EN 62471:2008

RISK GROUP 2- ΠΡΟΣΟΧΗ, ΜΗΝ ΣΤΡΕΦΕΤΕ ΤΟ ΦΑΚΟ ΣΤΟΥΣ ΟΦΘΑΛΜΟΥΣ ΚΑΤΑ ΤΗ ΔΙΑΡΚΕΙΑ ΤΗΣ ΛΕΙΤΟΥΡΓΙΑΣ ΤΟΥ

Το προϊόν έχει ένδειξη CE και συμμορφώνεται με όλες τις σχετικές οδηγίες της ΕΕ

 Alex Jackson - Διευθύνων Σύμβουλος
Wolf Safety Lamp Company Ltd

S **Wolf ATEX Strålkastarsortiment**
Drift- och underhållsinstruktioner
sparas på säker plats

Deklaration om EU-överensstämmelse

Wolf ATEX strålkastarsortiment uppfyller alla relevanta krav i direktivet 94/9/EC (ATEX Equipment) i kraft av det utgivna EC Type Examination Certificate (EU typcertifikat), som demonstrerar överensstämmelse med alla relevanta harmoniserade standarder och väsentliga hälso- och säkerhetskrav.

Wolf ATEX strålkastare är kompletta batteridrivna lampor/strålkastare, gjutna i slagtålig plast, godkända som Group II, Category 2 utrustning för användning i zon 1 & 2 med potentiellt explosiva gaser, ångor, dimma och damm där godkännandekodens temperaturklass för specifika modeller gäller. För detaljerad information om tillämpliga koder med batteri- och LED/gjöldlampsalternativ, se bifogade tabell.

Öppna inte strålkastaren i farliga områden (Ex Areas)
Blanda inte olika batterier
Använd inte laddningsbara batterier
Reparera trasig utrustning innan den används igen
Varning – polykarbonatlinns, kontrollera atmosfär i Ex-område.

Underrättad myndighet:
Baseefa Ltd., Rockhead Business Park,
Staden Lane, Buxton, SK17 9RZ, UK.
Underrättad myndighet Nr. 1180


EU Typcertifikat:
BAS 02 ATEX 2220X

Gällande standarder:
EN60079-0:2009, EN60079-7:2007,
EN60079-11:2007, EN60079-31:2009

Grad av inträngandeskydd: **IP67** till EN60529:1992

Fotobiologisk säkerhet i enlighet med EN 62471:2008 – RISIKGRUPP 2 – VARNING. Titta inte rakt in i en tänd lampa.

Produkten är CE-märkt vilket visar att den uppfyller alla relevanta EU-direktiv.

 Alex Jackson – Verkställande direktör
Wolf Safety Lamp Company Ltd

DK **Lommelygte-serie fra Wolf ATEX**
Bedjenings- og
vedligeholdelsesinstruktioner –
bedes opbevaret

EC-konformitetsdeklaration

Lommelygte-serien fra Wolf ATEX overholder alle relevante bestemmelser i 94/9/EC-direktivet (ATEX-udstyr) i kraft af det EC udstedte typecertifikat, som er i overensstemmelse med alle relevante samordnede standarder om krav for sundhed og sikkerhed.

Lommelygterne fra Wolf ATEX består af selvstændige og primære elementdrevne stav- og lommelygter og er støbt i plastik med høj impact. Lygterne er godkendt udstyr i gruppe II, kategori 2 til brug i zone 1 & 2 med eksplosive gasser, dampe, tågedise og støvpartikler, samt hvor en godkendelseskode for temperaturklasse for specifikke modeller gælder. For yderligere informationer om gældende koder, og valg af batterier og pærer/LED, se vedlagte liste.

Lommelygten må ikke åbnes i et Ex-område (risikofyldt område)
Elementerne må ikke blandes
Der må ikke bruges genopladelige elementer
Defekt udstyr bør repareres inden yderligere brug
Forsigtig – polykarbonatlinse, kontroller atmosfæren på det eksplosive område.

Anmeldt gruppe:
Baseefa Ltd., Rockhead Business Park,
Staden Lane, Buxton, SK17 9RZ, UK.
Anmeldelsesgruppe nr. 1180


EC-typecertifikat:
BAS 02 ATEX 2220X

Gældende samordnede standarder:
EN60079-0:2009, EN60079-7:2007,
EN60079-11:2007, EN60079-31:2009

Beskyttende indtrængelsesniveau: **IP67** ifølge EN60529:1992

Fotobiologisk sikkerhed ifølge EN 62471:2008 – RISIKOGRUPPE 2 – FORSIGTIG. Se ikke ind i den tændte lampe.

Produktet er CE-mærket, som angiver overensstemmelse med alle relevante EC-direktiver.

 Alex Jackson – Administrerende direktør
Wolf Safety Lamp Company Ltd

PL **Latarkł serli Wolf ATEX**
Instrukcje obsługi i konserwacji - proszę
zachować

Deklaracja zgodności UE

Latarkł serli Wolf ATEX spełniają wszystkie warunki dyrektywy 94/9/EC (sprzęt ATEX), co stwierdzono w Certyfikacie Kontroli typu UE.Wykazują zgodność ze wszystkimi zharmonizowanymi normami i przepisami dotyczącymi zdrowia i bezpieczeństwa.

Latarkł Wolf ATEX są to niezależne latarkł zasilane ogniwami baterijnymi. Posiadają obudowy wykonane z wysokoudarowego tworzywa. Zostały dopuszczone jako sprzęt Grupy II, Kategorii 2, do użytku w strefach 1 i 2 potencjalnie wybuchowych gazów, oparów, mgieł i pyłów, gdzie stosuje się odpowiednią klasyfikację temperaturową dla poszczególnych modeli urządzeń. Dokładniejsze informacje dotyczące stosowanych przepisów oraz właściwego doboru baterii i żarówek/LED podano w załączonej tabeli.

Nie otwierać latarkł w miejscach zagrożonych wybuchem
Nie mieszać ogniw bateryjnych
Nie używać ogniw bateryjnych ładowalnych
Uszkodzony sprzęt należy naprawić przed ponownym użyciem
Uwaga – soczewka z poliwęglanu, sprawdź atmosferę w strefie wybuchowej.

Jednostka notyfikowana:
Baseefa Ltd.,
Rockhead Business Park, Staden Lane,
Buxton, SK17 9RZ, Wielka Brytania

Jednostka notyfikowana nr 1180

Certyfikat badania typu UE:
BAS 02 ATEX 2220X

Zastosowane normy zharmonizowane:
EN60079-0:2009, EN60079-7:2007,
EN60079-11:2007, EN60079-31:2009.

Stopień zabezpieczenia: **IP67 wg. EN60529:1992**

Bezpieczeństwo fotobiologiczne wg EN 62471:2008 - RYZYKO GRUPY 2 - UWAGA. Nie patrzcie prosto w światło latarki.

Produkt posiada oznaczenie CE stwierdzające zgodność z odpowiednimi dyrektywami UE.

 Alex Jackson - Dyrektor Zarządzający
Wolf Safety Lamp Company Ltd



Wolf Safety Lamp Company

WOLF ATEX
SAFETY TORCH

- **ATEX Explosive Atmospheres 94/9/EC Directive compliant**
- **IECEx scheme certified**
- **Explosive Gas and Dust approval**
- **For Zones 1 and 2**
- **High Power battery approval**
- **Powerful, high output light source**
- **Simple, robust design**
- **Single handed switching**
- **IP67 water and dust tight enclosure**
- **Supplied with wrist strap and clip ring**



WOLF SAFETY LAMP COMPANY
Saxon Road Works,
Sheffield S8 0YA, England
Tel: +44 114 255 1051
Fax: +44 114 255 7988
E-mail: info@wolf-safety.co.uk
Website: www.wolf-safety.co.uk