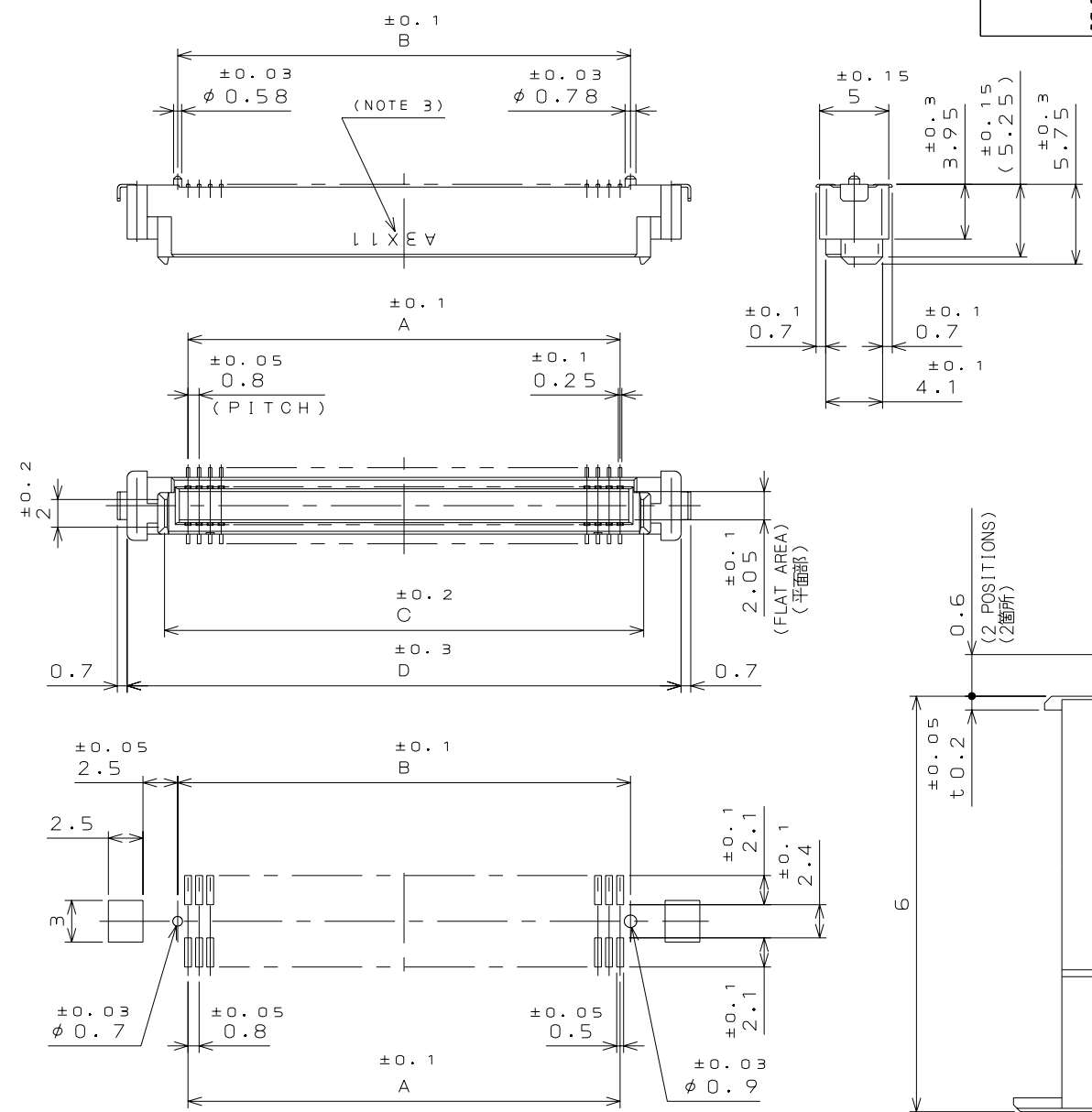


6808E0RS  
( 'ON 9NIMVHD ) 台量理図

REFERENCE ONLY  
JAE

版数 REV.	年月日 DATE	DCN NO.	変更内容 DESCRIPTION	製図 DR.	担当 CHK.	査閲 APPD.	承認 APPD.



APPLICABLE P.C.B. DIMENSION(REF.)  
適合基板寸法(参考)

MATED CONDITION(REF.)  
嵌合状態図(参考)  
(SCALE 10:1)

DESIGNATION

命名法  
K X 1 5 - \* \* K 4 D \* E

SERIES PREFIX シリーズ  
14: RECEPTACLE  
15: PLUG  
14: レセプタクル  
15: プラグ

NO. OF CONTACT 芯数

N: WITHOUT MISMATING PREVENTION KEY  
K: WITH MISMATING PREVENTION KEY  
N: 逆挿入防止キイ無  
K: 逆挿入防止キイ有

(LEAD FREE) TIN/TIN ALLOY  
錫又は錫合金(無鉛)

CONTACT FINISH (TABLE 2)  
コンタクト仕上(表2参照)

MOUNT:  
D: WITH POSITIONING BOSS. WITH HOLD-DOWN  
E: WITH POSITIONING BOSS. WITHOUT HOLD-DOWN  
マウント形状  
D: 位置決めボス有・ホルルトダウン有  
E: 位置決めボス有・ホルルトダウン無

STACKING HEIGHT PER ONE SIDE, KX\*\*.(NOTE2)  
平行基板間高さ(注2)

NOTE1. COPLANARITY: 0.1mm MAX.  
2. STACKING HEIGHT = HEIGHT OF KX15 OF KX14 (RECEPTACLE) + HEIGHT OF KX15 (PLUG)  
EX. : KX14-\*\*\*K5, KX15-\*\*\*K2 → 7mm=5+2  
3. PRODUCTION LOT NUMBER IS SHOWN AS INDICATED.  
注1. 端子の平坦度は、0.1以下。  
2. KX14(レセプタクル)の数と、KX15(プラグ)の数とを加えた値が平行基板間高さになります。  
3. 図示の面に、ロット番号を表示する。

(EX.) A 3 X 1 1  
(例)

LOT NUMBER OF CURRENT MONTH  
月の生産ロット番号

MONTH(1 TO 9 FOR JAN. TO SEPT. RESPECTIVELY,  
OCT.:0 NOV.:X, DEC.:Y)  
月表示: 1~9(10月:0, 11月:X, 12月:Y)

YEAR (LAST DIGIT ONLY)  
年表示(西暦末尾)

MANUFACTURER CODE  
製造コード

TABLE 1 DIMENTION  
表1 寸法

DEVELOPMENT CONDITION 開発状態	No. OF CONTACT 芯数	A	B	C	D
○	20	7.2	8.7	10.6	16
○	30	11.2	12.7	14.6	20
○	40	15.2	16.7	18.6	24
○	50	19.2	20.7	22.6	28
○	60	23.2	24.7	26.6	32
○	70	27.2	28.7	30.6	36
○	80	31.2	32.7	34.6	40
○	100	39.2	40.7	42.6	48
○	120	47.2	48.7	50.6	56
○	140	55.2	56.7	58.6	64

○: DEVELOPED ×: DEVELOPMENT PROGRAM  
○: 開発済み ×: 開発予定

TABLE 2 CONTACT FINISH  
表2 仕上

FINISH 仕上記号	CONTACT AREA 接触部仕上	TERMINAL AREA 端子部仕上
NONE 無印	GOLD (0.1μm MIN) OVER NICKEL Ni上Au0.1μm以上	GOLD FLASH OVER NICKEL Ni上Auフラッシュ
1	GOLD (0.1μm MIN) OVER NICKEL Ni上Au0.1μm以上	(LEAD FREE) TIN/TIN ALLOY Ni上錫又は錫合金(無鉛)

3	HOLD DOWN	2	COPPER ALLOY	(LEAD FREE) TIN/TIN ALLOY	—
2	INSULATOR	1	GLASS FILLED PPS	—	COLOR : BLACK
1	CONTACT	TABLE 1	COPPER ALLOY	TABLE 2	—
符号 No.	名称 DESCRIPTION	個数 QTY.	材料 MATERIAL	仕上 FINISH	備考 REMARKS
仕様書(SPECIFICATION) JACS-1401-*		第1版(ORIGINAL DATE) 3.Mar.2003		尺度(SCALE) 2:1	シリーズ(SERIES) KX
一般公差(GENERAL TOLERANCE)		製図 DR.	M.HIRAKI	名称(TITLE) KX15-***K4D*E PLUG	
寸法(DIMENSION)		担当 CHK.	H.TAKAHASHI		
角度(ANGLES)		査閲 APPD.	—		
. ±0.8 .X ±0.4 .XX ±0.1 .XXX ±		承認 APPD.	S.KASHIWAGI		
重量(WEIGHT)				日本航空電子工業株式会社 JAPAN AVIATION ELECTRONICS INDUSTRY, LTD. 図面番号(DRAWING NO.) SJ038089	

LEAD FREE この製品は鉛フリー品です

DCF-C-212D(98.02)

CDS-03-199-50088

SIZE A3  
版数  
(REV.)  
1

