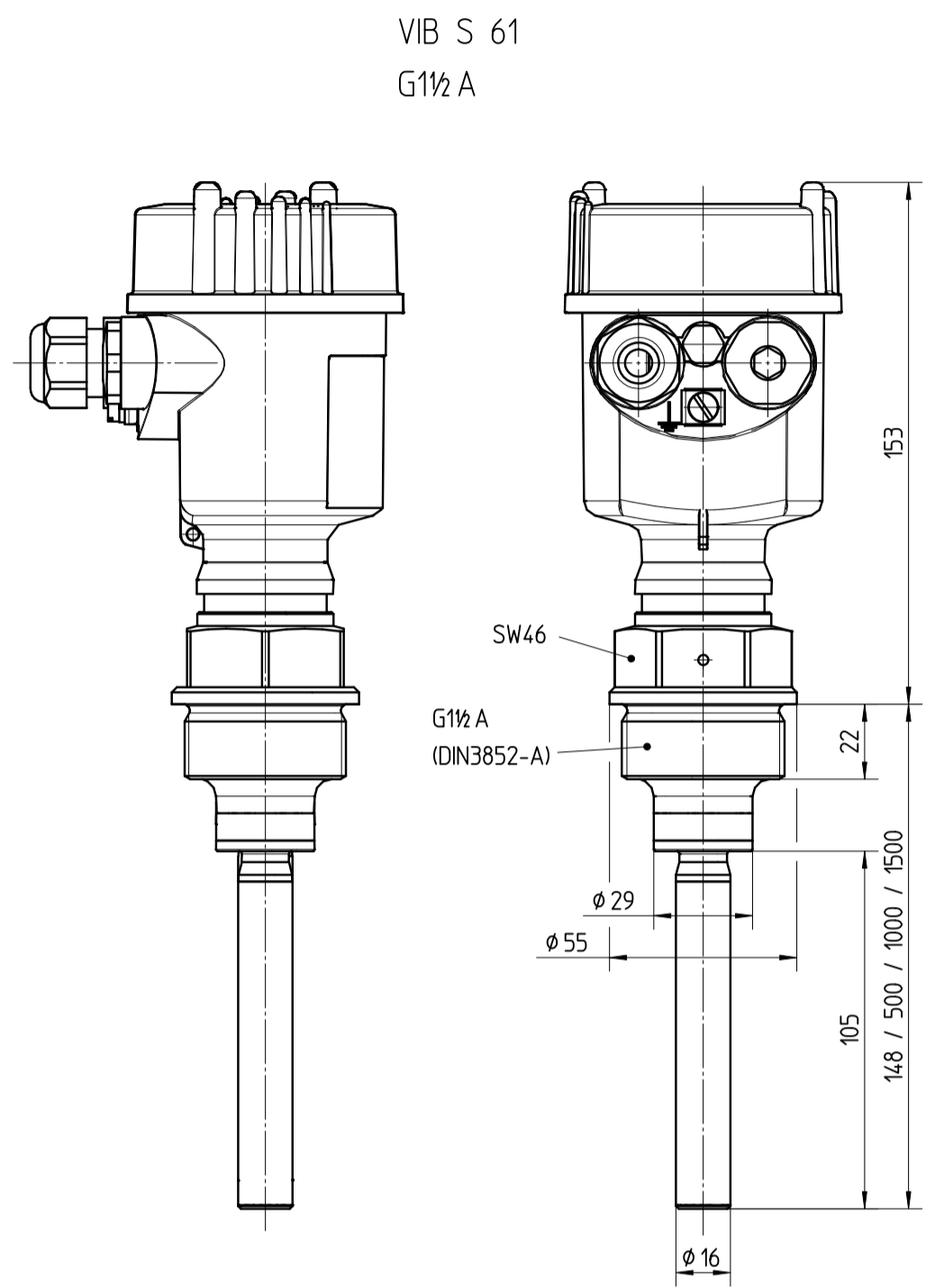
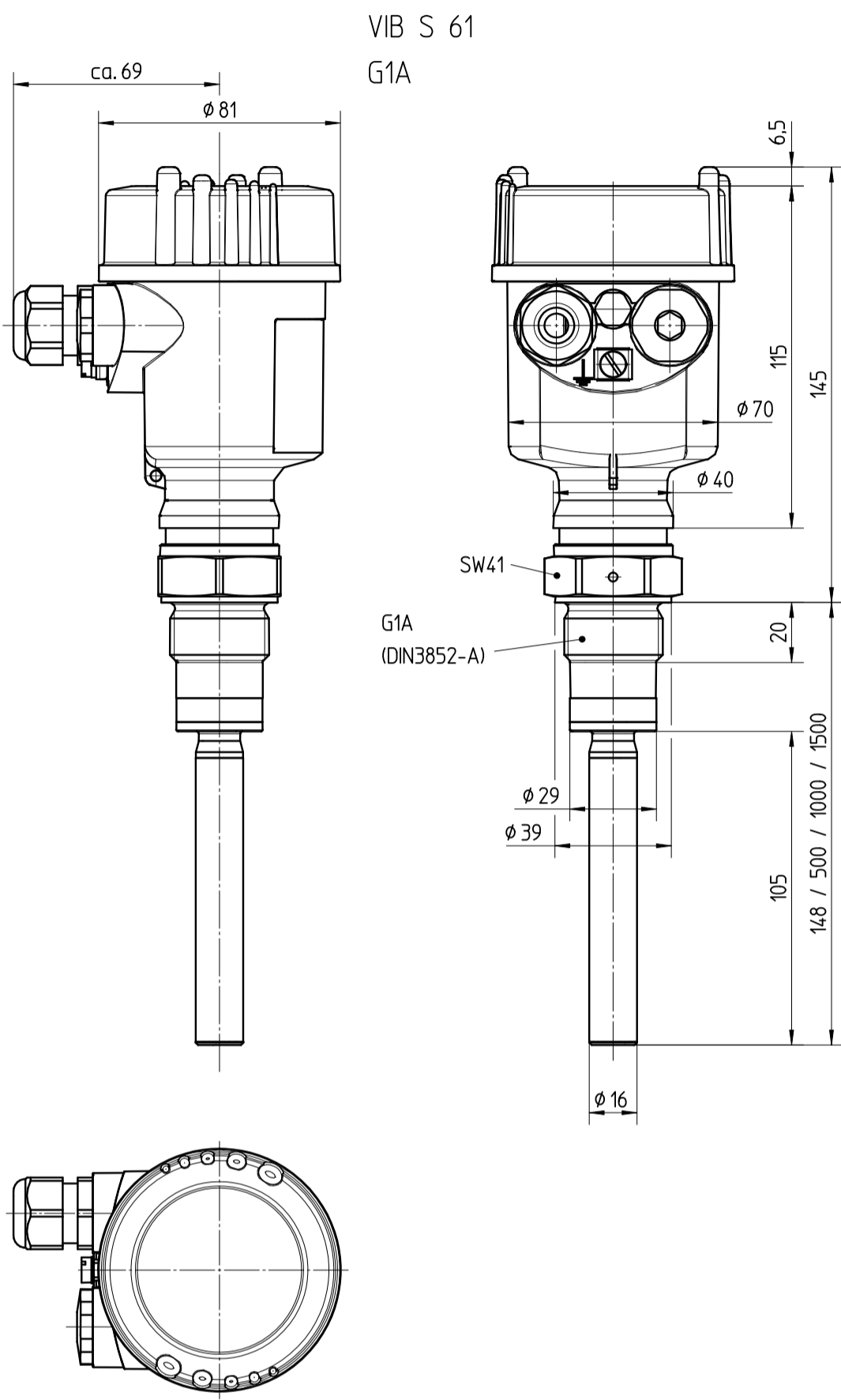


Diese Zeichnung bleibt Eigentum der Firma VEGA-Grieshaber KG. This drawing remains property of VEGA-Grieshaber KG. Sie darf ohne unsere Genehmigung weder kopiert, it may be neither copied nor informed to third persons noch 3. Personen oder Konkurrenzfirmen mitgeteilt werden. or competitors without our approval. (§ 2 Absatz 1 Ziffer 7 UrhG vom 09.09.1965) (§ 2 paragraph 1 fig.7 copyright act of 9th Sept. 1965)



Passmaß/total dimens.		Abmaß/allowance		Änderung / changing		Datum / Date		gezeichnet / freigegeben	
Freimaßtoleranz general tolerance ISO 2768-mK		gezeichnet drawn freigegeben checked		Datum/Date 27.11.2006 02.03.2007		Name/Name ohmeyer Oberfall		Benennung VIB S 61 Massbild	
Werkstoff / Material		Maßstab Scale 1:2		Originalformat size of origin A3		VEGA VEGA Grieshaber KG Postfach 1142 77757 Schilach Germany		Art.Nr. / Art.No. MB2901	
						Zchngs.-Nr. / Drawing No. MB2901		Description VIB S 61 dimensioned drawing	
						Var.Fam.:		Var.Fam.2:	
						Teil ähnl. / sim. part		Ersatz f. / replacement f.	
						Arb.Anw. / workinstr.		And.-Zust. / Vers.	