

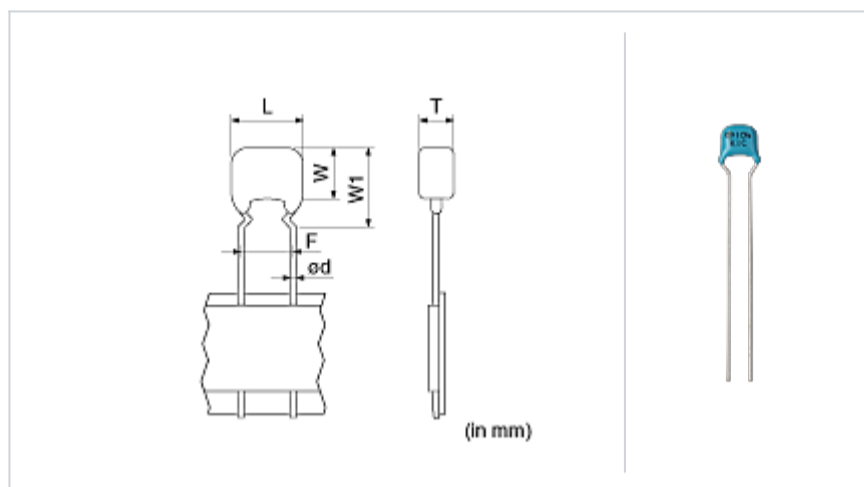
# RPER72A103K2M1A03A

"#"处为包装规格代号。



<品名 (附包装代号) 一览>  
RPER72A103K2M1A03A

## 形状



L尺寸或外径尺寸D	5.0 mm max.
W尺寸	3.5 mm max.
T尺寸	3.15 mm max.
引线间距F	5.0 +0.6/-0.2mm
引线直径d	0.5 ±0.05mm
W1尺寸 (以下)	5.0mm

## 备注事项

In case of automotive use, alternative part is RCE series.

## 参考信息

包装	规格	最小订购单位
A	折叠盒装	2000

## 规格

静电容量	10000pF ±10%
额定电压	100Vdc
温度特性 (标准规格)	X7R(EIA)
静电容量变化率	±15%
温度特性的温度范围	-55 to 125°C
工作温度范围	-55 to 125°C

## 注意

- 本目录是从株式会社村田制作所网站中下载的。规格若有变更, 或若其中产品停产, 请在订购时确认, 恕不另行通知。
- 本目录因没有足够的空间说明详细规格, 仅载明标准规格。因此, 在订购产品之前, 请核准其规格或者办理产品规格表。