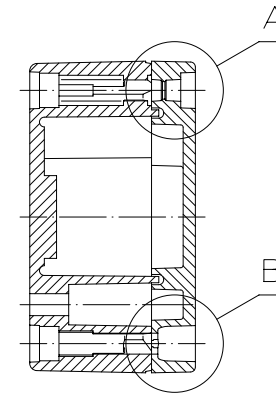
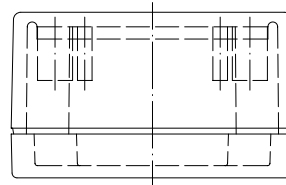
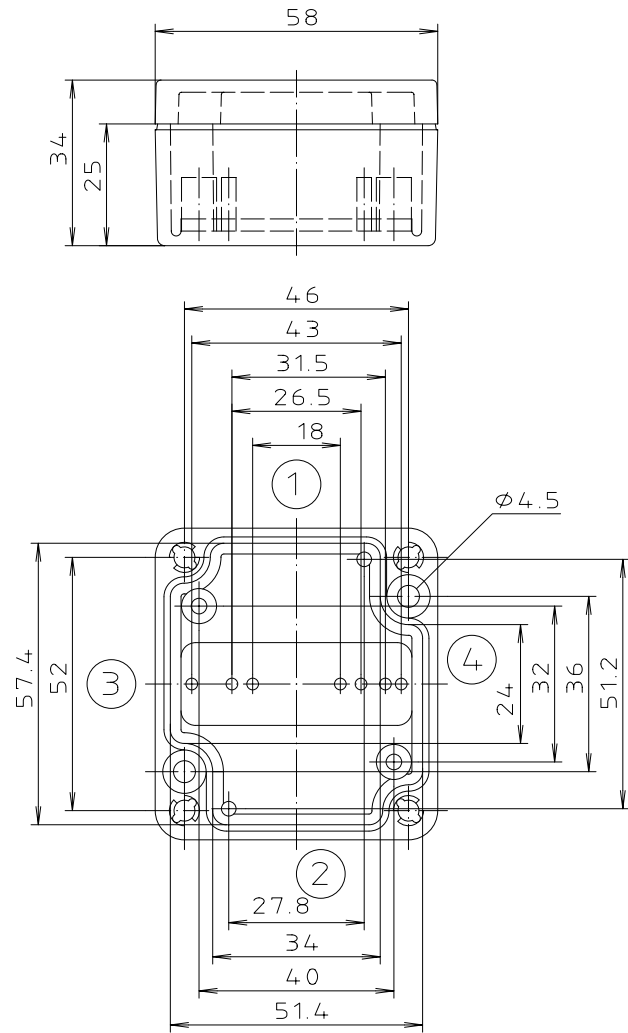
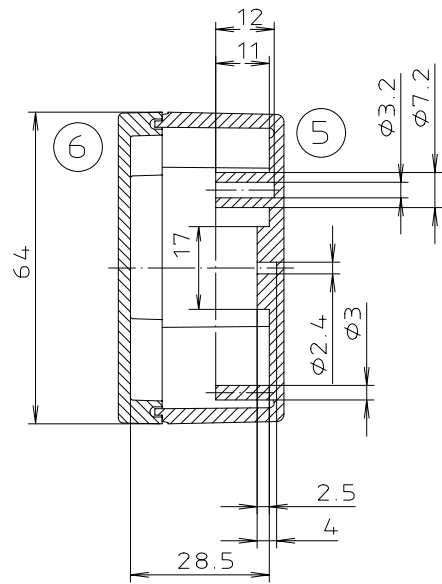


"Schutzvermerk nach DIN 34 beachten"



A: Ausführung mit normaler Verschraubung  
B: Ausführung mit Schnellverschluß


Maßstab: 1:1



Zchn.Nr: 3G 5070.026.01

Artikel: PK 101  
PK 101 SV  
Katalogzeichnung

Ae.Nr: Datum:

  
A Phoenix Mecano Company  
DISK : 2 400 381  
Datum: -