

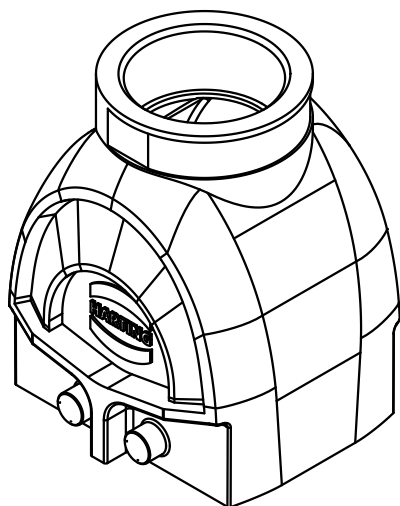
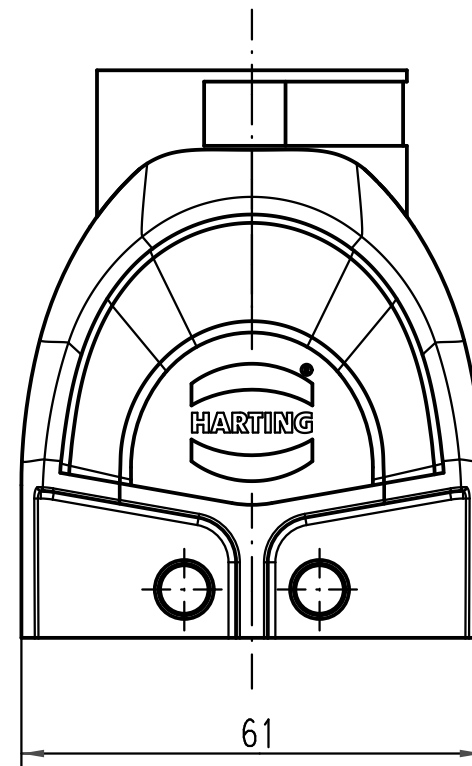
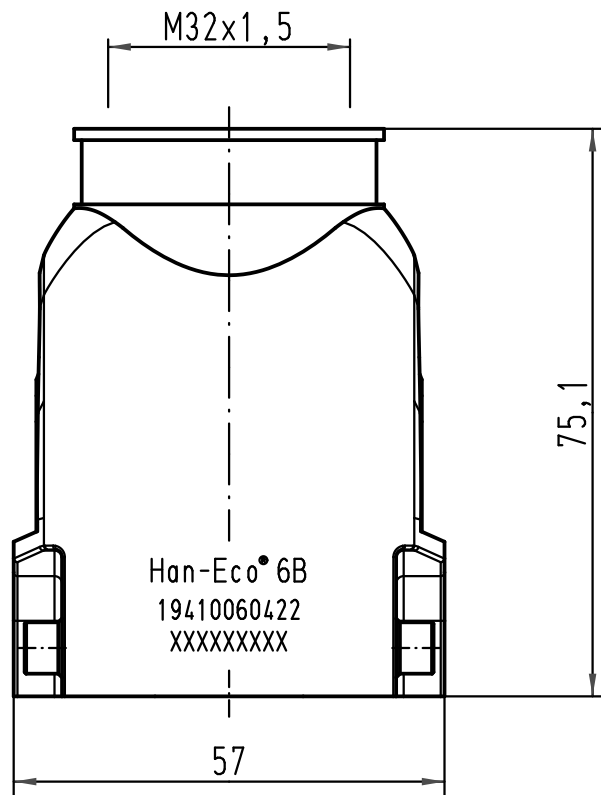
1 2 3 4 5 6

A

B

C

D



All Dimensions in mm Original Size DIN A 4		Techn. Character.			Nicht tolerierte Maß/Free size tolerances		
			Dat.	Name	Maßstab/Scale 1:1	Han-Eco 6B-gg-M32 Tüllengehäuse/hood	
			Detail.	27.10.10			Rull
			Insp.				Sch
			Stand.				
A			HARTING Electric GmbH & Co. KG D-32339 Espelkamp			TB 19 41 006 0422	
Mod.	Dat.	Name					Blatt/page Sub.