

## 导线连接器 - QPD CW 3PE2,5 1X9-14 BK - 1582545

Please be informed that the data shown in this PDF Document is generated from our Online Catalog. Please find the complete data in the user's documentation. Our General Terms of Use for Downloads are valid (<http://download.phoenixcontact.com>)




导线连接器，QUICKON速连，位数: 3+PE，1 mm<sup>2</sup> ... 2.5 mm<sup>2</sup>，690 V，20 A，黑色，带一个QUICKON螺母，电缆直径范围: 9 mm ... 14 mm，QUICKON速连

### 优势

- ✓ 创新且省时 —— QUICKON快速连接，现场安装时最多可节省80 %的时间
- ✓ 便捷：轻松快速安装无需特殊工具
- ✓ 一贯的坚固：具备IP68/IP69K和IK07防护等级的壳体可在多种场合中应用
- ✓ 由于采用了防插错极性与符合DIN EN 0105的防触摸保护，因此可实现更加安全的连接
- ✓ 简单而安全 —— 将电缆连接器与插拔式连接器和耦合连接共同使用，您可以对电缆进行快速维修与扩展

### 关键商业数据

包装单位	1 STK
GTIN	 4 046356 552493
GTIN	4046356552493
Sales Key	BF6CBB

### 技术数据

#### 概述

类型	QPD 4x2.5
颜色	黑色
锁定类型	螺钉紧固
连接系统	QUICKON速连
连接方式	快速免剥线
位数	4
注意 针数：	3+PE
接合螺母扳手规格	22 mm
接合螺母紧固扭矩	5 Nm
紧固扭矩，埋头螺母	5 Nm

## 导线连接器 - QPD CW 3PE2,5 1X9-14 BK - 1582545

### 技术数据

#### 概述

扳手规格, 埋头螺母	27 mm
连接量	10
柔性导线最小横截面	1 mm <sup>2</sup>
柔性导线最大横截面	2.5 mm <sup>2</sup>
刚性导线最小横截面	1 mm <sup>2</sup>
刚性导线最大横截面	2.5 mm <sup>2</sup>
最小导线横截面AWG	16
最大导线横截面AWG	14

#### 导线

每根绞线的结构符合VDE 0295标准/最小导线直径	VDE 0295 1到6级/最小0.15mm
缆线绝缘材料	PVC/PE/TPE/橡胶
线径包括绝缘层	2 mm ... 3.8 mm
电缆外径	9 mm ... 14 mm (QUICKON螺母或连接器须单独订购)
位置标记	1, 2, 3, PE

#### 环境条件

保护等级	IP66
	IP68 (2 m / 24 h)
	IP69K
环境温度 (运行)	-40 °C ... 100 °C
环境温度 (存放/运输)	-40 °C ... 100 °C
导线连接时的温度	-5 °C ... 50 °C

#### 电气特性

额定电流I <sub>N</sub>	20 A
额定电流	20 A
额定电压(III/3)	690 V
额定电压(III/2)	1000 V
额定电压(II/2)	1000 V
额定电涌电压(III/3)	6 kV
额定电涌电压(III/2)	8 kV
额定电涌电压(II/2)	8 kV

#### 机械特性

QUICKON连接性	最大 10
插 / 拔周期	>= 50 (最多支持10个QUICKON连接)
冲击类别	IK07

#### 材料数据

接触件材料	Cu
材料接触表面	镀银
接触件载体材料	PA

# 导线连接器 - QPD CW 3PE2,5 1X9-14 BK - 1582545

## 技术数据

### 材料数据

绝缘材料	PA
阻燃等级，符合UL 94	V0
过电压等级	III
污染等级	3

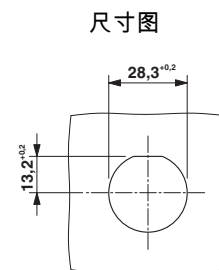
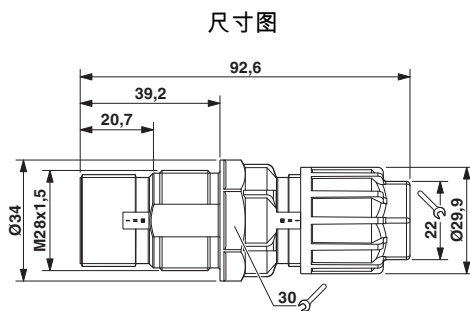
### 标准和规范

无卤素	否
阻燃等级，符合UL 94	V0

### Environmental Product Compliance

China RoHS	环保使用期限 = 50
	更多有害物质的详情，请参考“下载区”内的“制造商声明”

## 产品图



面板开口

### 尺寸图

## 分类

### eCl@ss

eCl@ss 4.0	272607xx
eCl@ss 4.1	27260701
eCl@ss 5.0	27143424
eCl@ss 5.1	27143400
eCl@ss 6.0	27143400
eCl@ss 7.0	27440605
eCl@ss 8.0	27440605
eCl@ss 9.0	27440605

### ETIM

ETIM 4.0	EC000516
ETIM 5.0	EC002560
ETIM 6.0	EC002560

# 导线连接器 - QPD CW 3PE2,5 1X9-14 BK - 1582545

分类

UNSPSC

UNSPSC 6.01	30211923
UNSPSC 7.0901	39121522
UNSPSC 11	39121522
UNSPSC 12.01	39121522
UNSPSC 13.2	39121402

认证

认证

认证

GL / IECCEB Scheme / VDE Zeichengenehmigung / EAC

防爆认证

认证详情

GL		<a href="http://exchange.dnv.com/tari/">http://exchange.dnv.com/tari/</a>	6195914 HH
----	--	---	------------

IECEE CB Scheme		<a href="http://www.iecee.org/">http://www.iecee.org/</a>	DE1-58228
-----------------	--	---	-----------

VDE Zeichengenehmigung		<a href="http://www2.vde.com/de/Institut/Online-Service/VDE-gepruefteProdukte/Seiten/Online-Suche.aspx">http://www2.vde.com/de/Institut/Online-Service/VDE-gepruefteProdukte/Seiten/Online-Suche.aspx</a>	40029149
------------------------	--	---	----------

额定电压 UN	690 V
额定电流 IN	20 A
mm <sup>2</sup> /AWG/kcmil	1.5-2.5

EAC		RU C- DE.AI30.B.01102
-----	--	--------------------------

附件

附件

## 导线连接器 - QPD CW 3PE2,5 1X9-14 BK - 1582545

### 附件

#### 保护盖

保护盖 - QPD QSK 2,5 FS - 1582488

塑料保护盖，适用QPD-QUICKON连接器，绿色，带保护链，IP68防护等级



#### 安装用紧固螺母

螺母 - QPD N 2,5 6-10 BK - 1582226



螺母，QUICKON速连，位数: 3+PE，1 mm<sup>2</sup> ... 2.5 mm<sup>2</sup>，690 V，20 A，黑色，电缆直径范围: 6 mm ... 10 mm

螺母 - QPD N 2,5 9-14 BK - 1582229



螺母，QUICKON速连，位数: 3+PE，1 mm<sup>2</sup> ... 2.5 mm<sup>2</sup>，690 V，20 A，黑色，电缆直径范围: 9 mm ... 14 mm

#### 密封

开槽连接块 - KV-DI-PG16-1XASI - 1582462



用于单根AS-i电缆的密封，17.2x9mm，NBR材质，黑色，IP65/67防护等级

开槽连接块 - KV-DI-PG16-2XASI - 1582464



用于两根AS-i电缆的密封，17.2x9mm，NBR材质，黑色，IP65/67防护等级

#### 密封插头

## 导线连接器 - QPD CW 3PE2,5 1X9-14 BK - 1582545

### 附件

堵头 - SEALING PLUG 14X22 RD - 1400270



堵头，PA，线程可插拔，颜色: 红色

---

### 插座扳手

套筒扳手 - QSS 22 - 1670206



六角扳手，用于松开或拧紧QUICKON接头螺母，WAF 22 mm

---

### 编码元件

编码条 - CP-QPD - 1582459



红色防插错编码，推入QUICKON连接器，可间隔90°。

---

### 设备标识

刻印材料 - GPE 13X 9 WH - 0806932



刻印材料，标签纸，白色，未标记，适用的打印机：PLOTMARK，ENGRAVING UNIT，CMS-P1-PLOTTER，P1 ENGRAVING UNIT，安装方式: 背胶固定，标识区域大小: 13 x 9 mm

---

连接器 - QPD P 3PE2,5 6-10 BK - 1582202



连接器，QUICKON速连，位数: 3+PE，1 mm<sup>2</sup> ... 2.5 mm<sup>2</sup>，690 V，20 A，黑色，电缆直径范围: 6 mm ... 10 mm

## 导线连接器 - QPD CW 3PE2,5 1X9-14 BK - 1582545

附件

连接器 - QPD P 3PE2,5 9-14 BK - 1582205



连接器, QUICKON速连, 位数: 3+PE, 1 mm<sup>2</sup> ... 2.5 mm<sup>2</sup>, 690 V, 20 A, 黑色, 电缆直径范围: 9 mm ... 14 mm

---

Phoenix Contact 2019 © - all rights reserved  
<http://www.phoenixcontact.com>