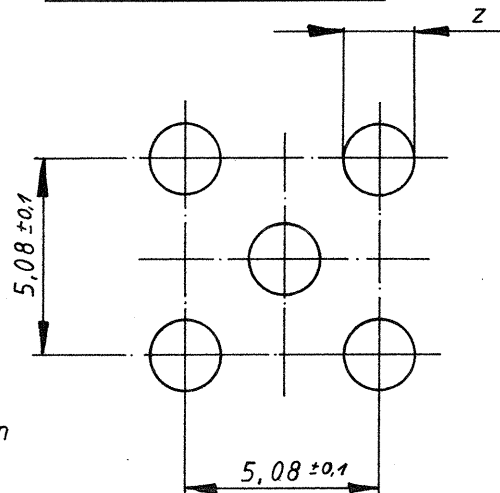


Montagedurchbruch



Maß „z“ kann von  $1,3^{+0,1}$  bis  $1,6^{+0,1}$  liegen

Anmerkung: In der 12-stelligen Best.-Nr. ist mit der 12-ten Zahl die Oberfläche, „1“ gleich Ind.-Ausführung oder „2“ gleich VG-Ausführung angegeben.

				Freimaßtoleranzen mittel DIN 7168	Modell Nr.	Werkstoff:
				Tag	Name	Benennung:
				Bearb. 5.12.84	Z. P. H.	Anbaustecker Platinenabstand 17,6 - 0,2
				Gepr. 25.12.84	frade	
				Norm.		
						Zeichnung Nr.:
				Postfach 13 • Hauptstraße 52 7821 Eisenbach/Hochschwarzwald		202.83.1510.00'
Buchstabe	Änderung	Tag	Name	Ersatz für:		

Maßstab  
5:1