



# WTB250-2P1141

W250-2

产品系列一览

**SICK**  
Sensor Intelligence.



图片可能存在偏差



## 订购信息

类型	订货号
WTB250-2P1141	6044680

包含在随附配件内: BEF-W250 (1)

其他设备规格和配件 → [www.sick.com/W250-2](http://www.sick.com/W250-2)

## 详细技术参数

### 产品特点

传感器原理/ 检测原理	反射式光电扫描仪, 背景抑制功能
尺寸(宽 x 高 x 深)	20 mm x 65 mm x 43.9 mm
外壳形状 (光束出口)	方形
最大开关距离	150 mm ... 500 mm <sup>1)</sup>
感应距离	150 mm ... 500 mm <sup>1)</sup>
光线种类	可见红光
光源	LED <sup>2)</sup>
光点尺寸 (距离)	Ø 30 mm (500 mm)
发射器散射角	大约 3°
设置	电位计, 2 圈 <sup>3)</sup> 电位计, 2 圈

<sup>1)</sup> 具有 90% 反射率的扫描对象 (指 DIN 5033 规定的标准白)。

<sup>2)</sup> 平均使用寿命: 100,000 小时, T<sub>U</sub> = +25 °C.

<sup>3)</sup> 带定位指示.

### 机械/电子参数

供电电压	10 V DC ... 30 V DC <sup>1)</sup>
------	-----------------------------------

<sup>1)</sup> 短路保护的电网环境下的临界值: 最大 8 A.

<sup>2)</sup> 不得超过或低于 U<sub>V</sub>公差.

<sup>3)</sup> 无负荷.

<sup>4)</sup> 信号传输时间 (电阻负载时)。

<sup>5)</sup> 亮暗对比度为 1:1 时.

<sup>6)</sup> 低于 0°C 时导线不能发生形变.

<sup>7)</sup> A = U<sub>V</sub> 接口 (已采取反极性保护措施)。

<sup>8)</sup> B = 具有反极性保护的输入端和输出端.

<sup>9)</sup> C = 抑制干扰脉冲.

<sup>10)</sup> D = 抗过载电流和短路保护输出端.

<sup>11)</sup> AC/DC 设备符合工业领域相关的电磁辐射防护规定 (EMC) (电磁辐射防护等级 A)。在住宅区使用时, 可能造成电磁辐射干扰.

残余纹波	$\leq 5 V_{ss}^{2)}$
电流消耗	$\leq 35 \text{ mA}^{3)}$
开关量输出	PNP
开关类型	明/暗切换
开关类型可选	通过 亮/暗通 控制可选
输出电流 $I_{max}$ .	$\leq 100 \text{ mA}$
响应时间	$\leq 3 \text{ ms}^{4)}$
开关频率	160 Hz <sup>5)</sup>
连接类型	电缆 4针, 2 m <sup>6)</sup>
导线材料	PVC
导线横截面	0.18 mm <sup>2</sup>
导线直径	Ø 3.8 mm
保护电路	A <sup>7)</sup> B <sup>8)</sup> C <sup>9)</sup> D <sup>10)</sup>
防护等级	III
重量	150 g
外壳材料	塑料, ABS
材料、光学元件	塑料, PMMA
外壳防护等级	IP67
供货范围	安装托架 BEF-W250
电磁兼容性	EN 60947-5-2 <sup>11)</sup>
运行环境温度	-25 °C ... +55 °C
存储环境温度	-40 °C ... +70 °C
UL 文件编号	NRKH2.E300503 & NRKH8.E300503

1) 短路保护的电网环境下的临界值: 最大 8 A.

2) 不得超过或低于  $U_V$  公差.

3) 无负荷.

4) 信号传输时间 (电阻负载时) .

5) 亮暗对比度为 1:1 时.

6) 低于 0 °C 时导线不能发生形变.

7) A =  $U_V$  接口 (已采取反极性保护措施) .

8) B = 具有反极性保护的输入端和输出端.

9) C = 抑制干扰脉冲.

10) D = 抗过载电流和短路保护输出端.

11) AC/DC 设备符合工业领域相关的电磁辐射防护规定 (EMC) (电磁辐射防护等级 A) 。在住宅区使用时, 可能造成电磁辐射干扰.

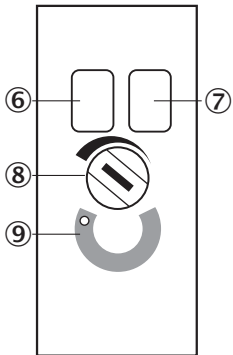
## 分类

ECl@ss 5.0	27270904
ECl@ss 5.1.4	27270904
ECl@ss 6.0	27270904
ECl@ss 6.2	27270904
ECl@ss 7.0	27270904

ECl@ss 8.0	27270904
ECl@ss 8.1	27270904
ECl@ss 9.0	27270904
ETIM 5.0	EC002719
ETIM 6.0	EC002719
UNSPSC 16.0901	39121528

## 设置选项

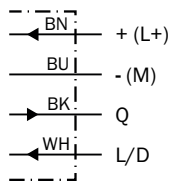
WTB250-2



- ⑥ 绿色 LED 指示灯: 稳定度指示灯
- ⑦ 黄色 LED 指示灯: 光接收状态
- ⑧ 触发感应距离设置: 电位计
- ⑨ 灵敏度调节 (270°) 位置指示灯

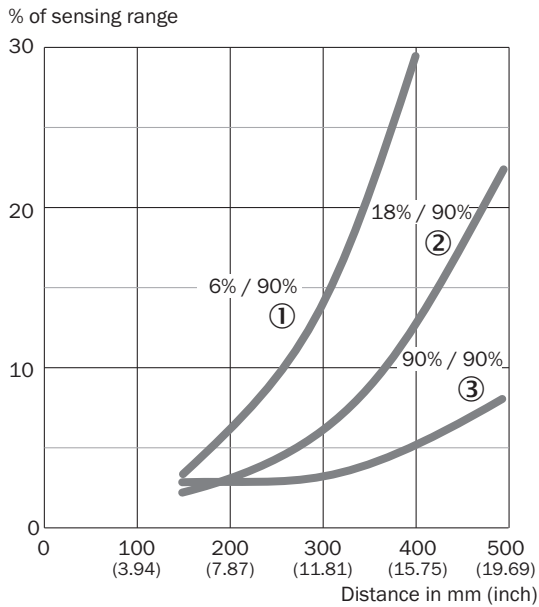
## 接线图

cd-089



## 特征曲线

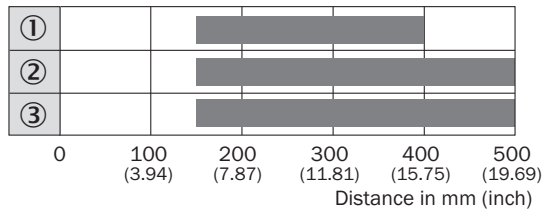
WTB250-2, 500 mm



- ① 触发感应距离为黑色, 背景白色
- ② 触发感应距离为灰色, 背景白色
- ③ 触发感应距离为白色, 背景白色

## 触发感应距离图表

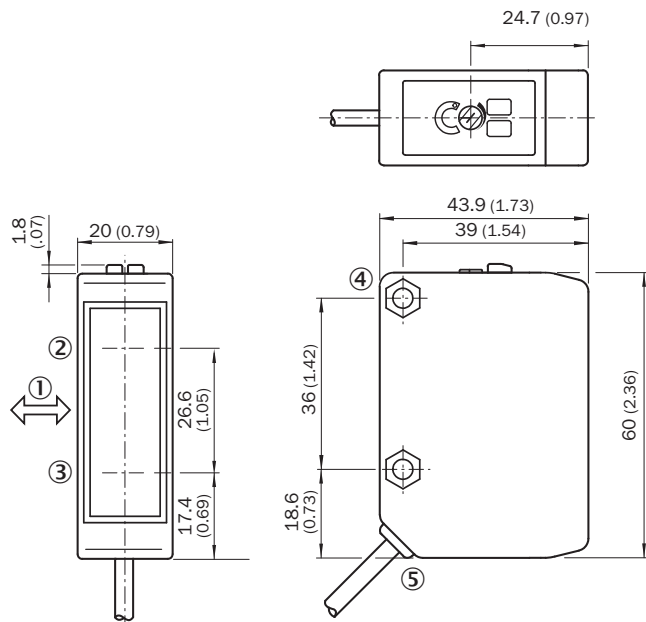
WTB250-2, 500 mm



- Sensing range
- ① 触发感应距离为黑色, 背景白色
- ② 触发感应距离为灰色, 背景白色
- ③ 触发感应距离为白色, 背景白色

尺寸图 (尺寸单位: mm)

WTB250-2, DC, 电缆



- ① 待测物体的优选方向
- ② 发射器轴
- ③ 接收器轴
- ④ 贯通孔  $\varnothing$  4.2 mm, 两端适用六角螺母 M4
- ⑤ 连接电缆

推荐配件

其他设备规格和配件 → [www.sick.com/W250-2](http://www.sick.com/W250-2)

	简述	类型	订货号
<b>通用夹持系统</b>			
	N02 板, 用于通用夹持支架, 钢制、镀锌 (板), 压铸锌材 (夹紧支架), 万象夹持支架 (5322626), 固定材料	BEF-KHS-N02	2051608
<b>固定支架和固定板</b>			
	安装支架, 钢制、镀锌, 含安装材料	BEF-W250	5305850
<b>插头和电缆</b>			
	A 头: 插座, M12, 4 针, 直头 B 头: - 电缆: 无屏蔽	DOS-1204-G	6007302
	A 头: 插座, M12, 4 针, 弯头 B 头: - 电缆: 无屏蔽	DOS-1204-W	6007303

## SICK 概览

SICK 是工业用智能传感器和传感技术解决方案的主要制造商之一。独特的产品和服务范围为安全有效地控制流程创造最优的基础,防止发生人身事故并且避免环境污染。

我们在诸多领域拥有丰富的经验,熟知其流程和要求。这样我们就可以用智能传感器为客户提供其所需。在欧洲、亚洲和北美洲的应用中心,我们会根据客户的需求测试并优化系统解决方案。SICK 是值得您信赖的供应商和研发合作伙伴。

全面的服务更加完善我们的订单:SICK 全方位服务在机器整个寿命周期中提供帮助并保证安全性和生产率。

这对我们来说就是“传感智能”。

## 与您全球通行:

联系人以及其它分公司所在地 - [www.sick.com](http://www.sick.com)