



## Principales

Gamme de produits	Harmony XB5R
Fonction produit	Pack sans fil et sans pile
Nom de l'appareil	XB5R
Matière de la tête	Plastique
Composition du kit	1 BP plastique, 1 récepteur et 1 jeu de capsules
Fréquence de transmission	2405 MHz pour transmetteur 2405 MHz pour récepteur
Niveau ou classe	5M00G7W
Type d'antenne	Omnidirectif
Composition de l'appareil	ZBA79 ZBRT1 Récepteur appairé ZB5AZ009 ZB5RZA0

## Complémentaires

Type de commande	Bouton sans fil sans pile Ø 22 mm monté sur embase
Type de récepteur	Récepteur non programmable (1 relais)
[Us] tension d'alimentation	24 V CC
Protocole de communication	Zigbee se conformer à IEEE 802.15.4
Puissance consommée max en W	1 mW
Nombre de canaux	1
Technique de modulation	O-QPSK
Bande passante	5 MHz
Gain de l'antenne	0 dBi

## Environnement

certifications du produit	CCC CSA C-Tick GOST UL
marquage	CE
normes	EN/IEC 60947-1 EN/IEC 60947-5-1 UL 508 CSA C22.2 No 14
certifications radio	ANATEL SRRRC FCC RSS ICASA ARIB T66

## Durabilité de l'offre

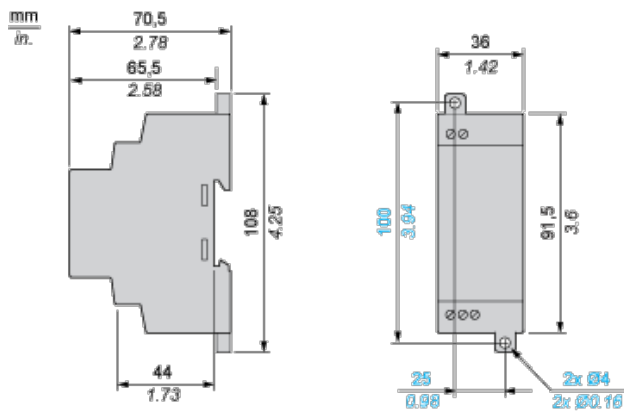
Statut environnemental	Produit Green Premium
RoHS (code date: AnnéeSemaine)	Se conformer - depuis 1028 - Déclaration de conformité Schneider Electric
REACH	Référence ne contenant pas de SVHC au-delà du seuil
Profil environnemental du produit	Disponible
Instructions de fin de vie du produit	Disponible

## Contractual warranty

Période

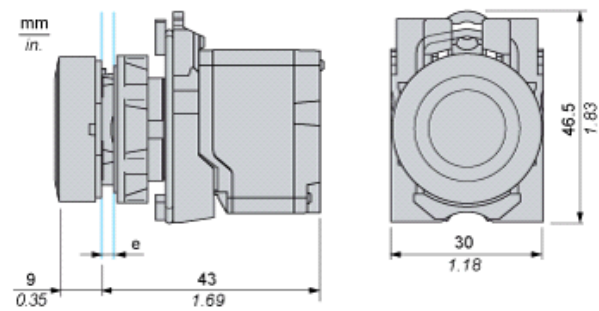
18 mois

## Non-Programmable Receiver



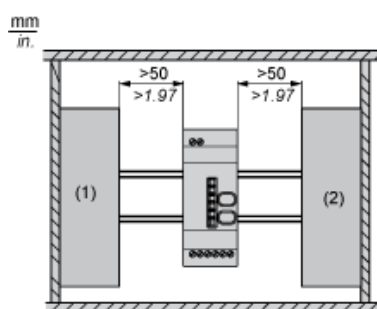
## Wireless and Batteryless Pushbutton - Transmitter

### With Plastic Pushbutton without Cap



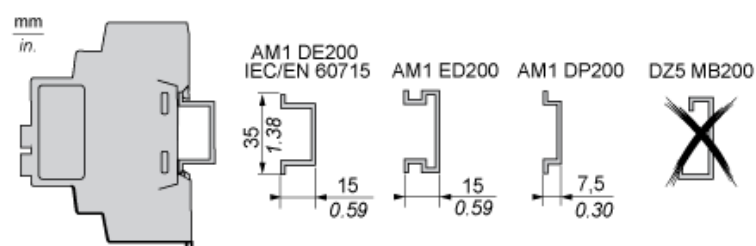
e: panel thickness 1 to 6 mm / 0.039 to 0.24 in.

## Receiver Clearance



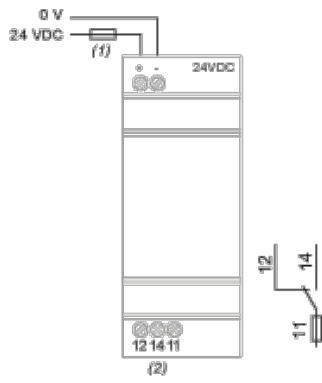
- (1) Drive
- (2) Power Supply or PLC

## Receiver Mounting



## Non-Programmable Receiver

### Wiring Diagram



- (1) 125 mA fast-blow fuse
- (2)  $I_{max} = 3 \text{ A}$