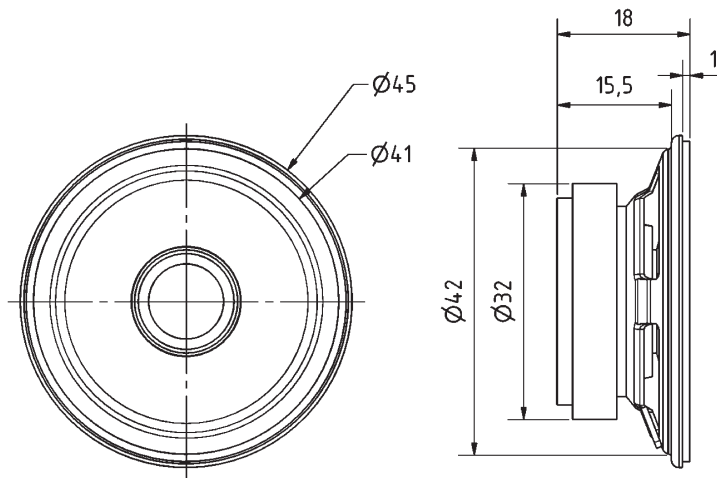


4,5 cm (1,8") Kleinlautsprecher mit Kunststoffmembran (Mylar) und Metallkorb. Geringe Baugröße, deshalb geeignet zur Signalausgabe in Geräten und Anlagen, in denen wenig Platz zur Verfügung steht.

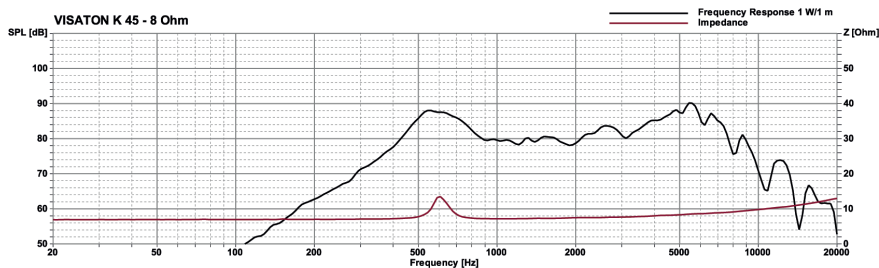
4.5 cm (1.8") *miniature speaker* with plastic diaphragm (Mylar) and metal basket. Thanks to its compact dimensions, suitable for signal output in machines and other equipment where space is at a premium.

**K 45**

Art. No. 2849 – 8 Ω



**K 45**  
08.10.2012



**Technische Daten / Technical Data**

Nennbelastbarkeit <i>Rated power</i>	1 W
Musikbelastbarkeit <i>Maximum power</i>	2 W
Impedanz <i>Impedance</i>	8 Ω
Übertragungsbereich (-10 dB) <i>Frequency response (-10 dB)</i>	300–14000 Hz
Mittlerer Schalldruckpegel <i>Mean sound pressure level</i>	83 dB (1 W/1 m)
Resonanzfrequenz <i>Resonant frequency</i>	520 Hz
Obere Polplattenhöhe <i>Height of front pole-plate</i>	1,5 mm
Schwingspulendurchmesser <i>Voice coil diameter</i>	14 mm Ø
Wickelhöhe <i>Height of winding</i>	2,5 mm
Schallwandöffnung <i>Cut-out diameter</i>	41,5 mm Ø
Gewicht netto <i>Net weight</i>	0,046 kg