

Leistungsschalter für den Motor-/Anlagenschutz

3VU 16

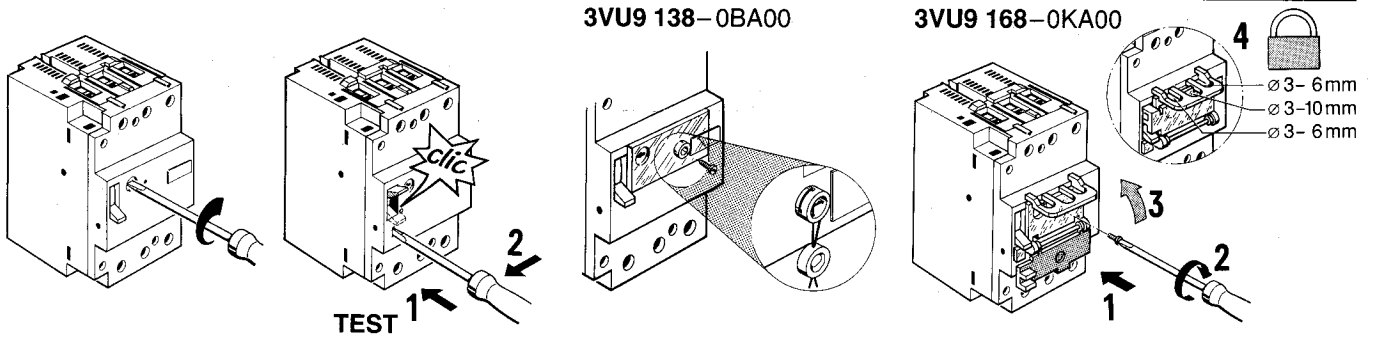
Motor Starter Protector
Disjoncteur
Interruttori automatici
Interruptor de potencia
Motorskyddsbytare

$I_U \leq 52$ A
 U_i AC 750 V
40 ... 60 Hz
VDE 0660
IEC 947-2
IEC 947-4-1

I_U 63 A
 U_i AC 750 V
40 ... 60 Hz
VDE 0660
IEC 947-2

Betriebsanleitung/Instructions

Bestell-Nr./Order No.: 3ZX1012-0VU16-1AA1



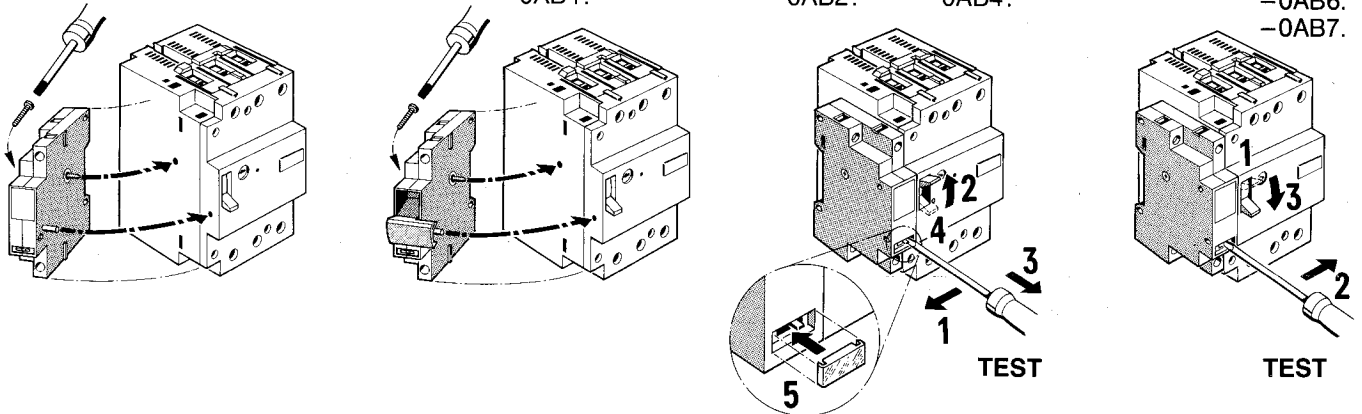
3VU9 132-0AB..

-0AB3.
-0AB4.

-0AB1.
-0AB2.

-0AB3.
-0AB4.

-0AB5.
-0AB6.
-0AB7.

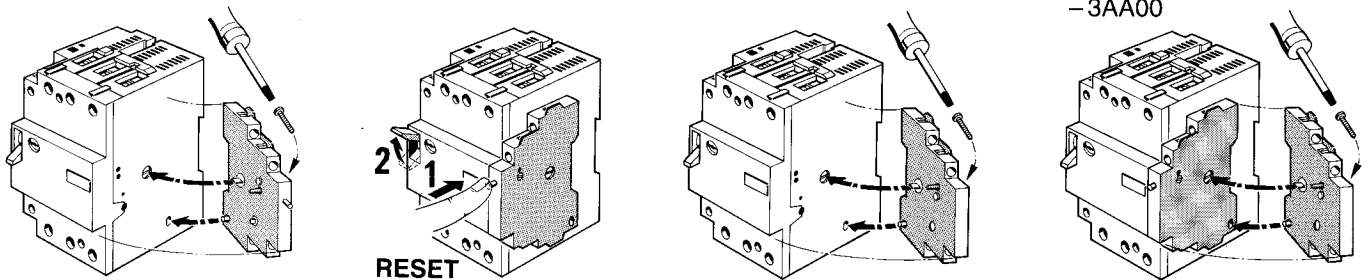


3VU9 131-7AA00

-7AA00

-3AA00

-7AA00 +
-3AA00



3TX 7446-0A..

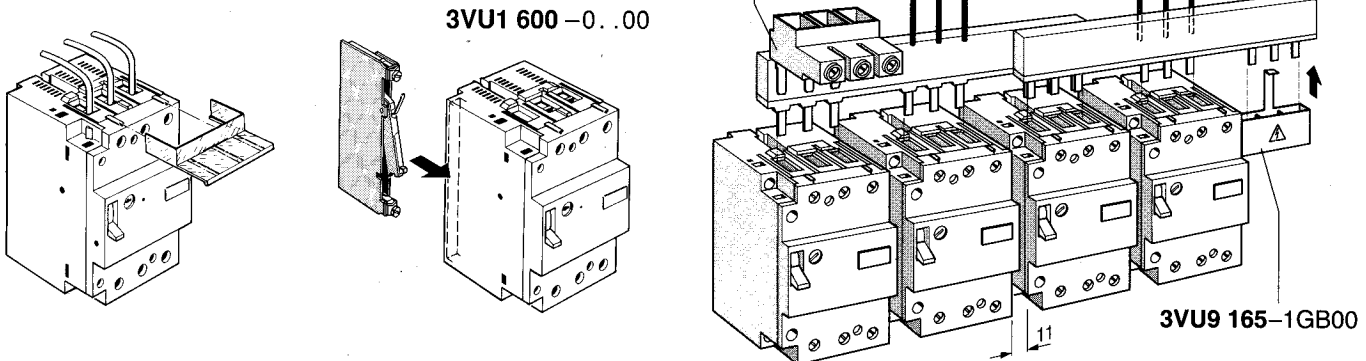
3VU9 161-4AA00
1S/1N0

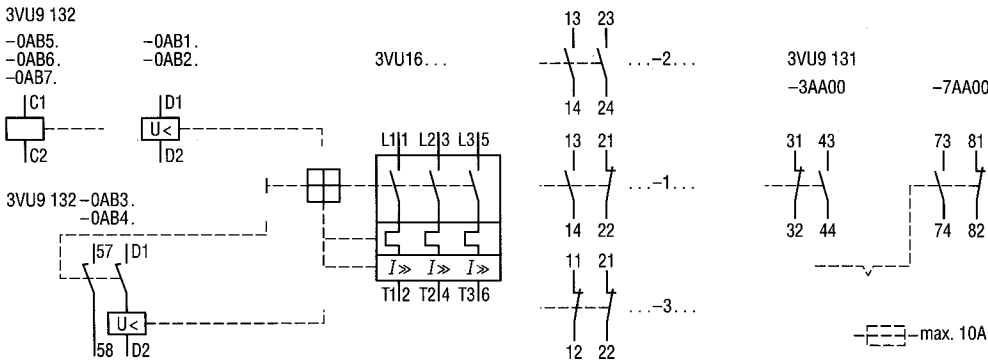
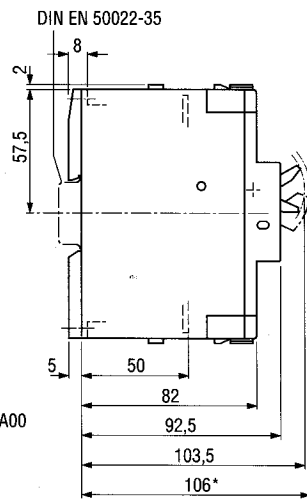
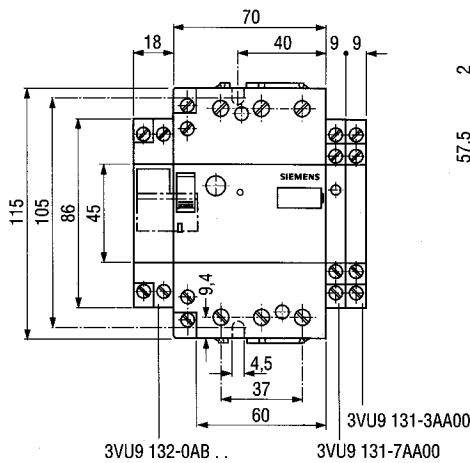
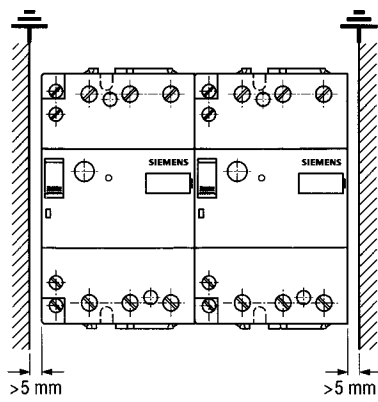
3VU1 600-0..00

3VU9 165-1BB01
(max. 50 mm²)

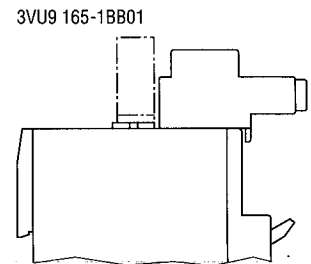
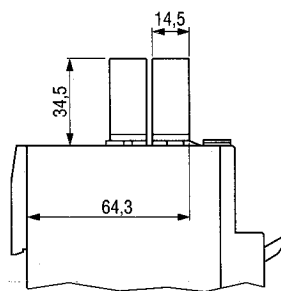
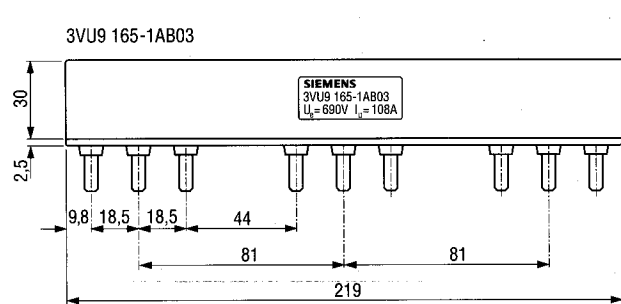
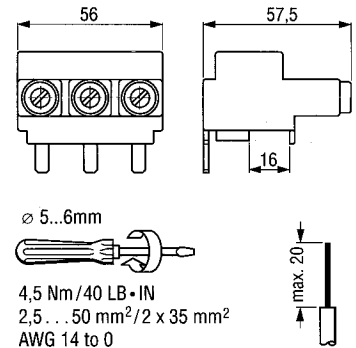
(max. 25 mm²)

3VU9 165
-1AB02
-1AB03





		max. 16 + max. 16/ max. 10 + max. 25 mm²			
		max. 10 + max. 10/ max. 6 + max. 16 mm²			
AWG	16...3	max. 6 + max. 3		AWG	2 x (20 to 16)
	2,5...3 Nm 22 to 26,5 LB·IN				1...1,3 Nm 9 to 11 LB·IN



	⚠️ WARNUNG Gefährliche elektrische Spannung vor Beginn der Arbeiten Gerät spannungsfrei schalten.	⚠️ WARNING Hazardous voltage can cause electrical shock and burns. Disconnect power before proceeding with any work on this equipment.	⚠️ VARNING Farlig elektrisk spänning Koppla från strömmen innan arbetet påbörjas!
	⚠️ ATTENTION Tension électrique dangereuse Avant toute intervention, mettre l'appareil hors tension!	⚠️ ¡CUIDADO! Tensión eléctrica peligrosa antes de comenzar el trabajo ¡desconectar el aparato!	⚠️ PERICOLO Tensione elettrica pericolosa Prima di eseguire eventuali lavori disinserire l'apparecchio!