

Summenzähler mechanisch

Hub-, Meter- und Umdrehungszähler

Anzeige 5-stellig, manueller Nullstellhebel

H 410, M 410, U 410, M 411, U 411



H 410 - Hubzähler



M 410 - Meterzähler



U 410 - Umdrehungszähler

Merkmale

- Hub-, Meter- und Umdrehungszähler
- Addierend
- Anzeige 5-stellig
- Nullstellung durch Hebel

Technische Daten - mechanisch

Stellenzahl	5-stellig
Ziffernhöhe	7 mm
Nullstellung	Manuell mit Nullstellhebel. Hebel nicht schnappen lassen oder ruckartig betätigen.
Umgebungstemperatur	0...+60 °C
Gehäuseart	Aufbaugehäuse mit Montageplatte
Gehäusefarbe	Grau
Abmessungen B x H x L	106 x 64 x 45 mm
Abmessungen Grundplatte	120 x 64 mm
Montageart	Grundplatte mit 4 Langlöcher
Masse ca.	380 g
Werkstoffe	Gehäuse: Hostaform POM, grau Grundplatte: Stahl verzinkt

H 410

Funktion	Hubzähler
Anzeige	Weisse Ziffern auf Schwarz
Zählweise	In einer anzugebenden Hubrichtung addierend, 1 Hub = 1 Zahl
Antriebswelle	Beidseitig, $\varnothing 7$ mm
Hubbewegung	>38° bis <60°
Hubhebel	Beliebig auf der Welle verstellbar. Hubhebel geht selbsttätig in Grundstellung zurück.
Hubfrequenz	≤ 500 Hübe/min
Messbereich	99 999

Summenzähler mechanisch

Hub-, Meter- und Umdrehungszähler

Anzeige 5-stellig, manueller Nullstellhebel

H 410, M 410, U 410, M 411, U 411

Technische Daten - mechanisch

M 410

Funktion	Meterzähler
Anzeige	Weisse Ziffern auf Schwarz Dezimalstelle rote Ziffern
Zählweise	In einer anzugebenden Drehrichtung addierend, bei Rückwärtsdrehung subtrahierend. Siehe Bestellbezeichnung
Antriebswelle	Beidseitig, $\varnothing 7$ mm
Messgeschwindigkeit	<200 m/min (mit Messrad)
Messgenauigkeit	1 dm, 1 cm
Messbereich	9999,9 m

M 411

Funktion	Meterzähler
Anzeige	Weisse Ziffern auf Schwarz Dezimalstelle rote Ziffern
Zählweise	In einer anzugebenden Drehrichtung addierend, bei Rückwärtsdrehung subtrahierend. Siehe Bestellbezeichnung
Antriebswelle	Zentral nach unten, $\varnothing 7$ mm
Messgeschwindigkeit	<60 m/min
Messgenauigkeit	1 dm
Messbereich	9999,9 m

U 410

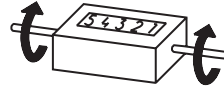
Funktion	Umdrehungszähler
Anzeige	Weisse Ziffern auf Schwarz
Zählweise	In einer anzugebenden Drehrichtung addierend, bei Rückwärtsdrehung subtrahierend. 1 Umdrehung = 1 Zahl
Antriebswelle	Beidseitig, $\varnothing 7$ mm
Betriebsdrehzahl	≤ 3000 U/min
Messbereich	99 999

U 411

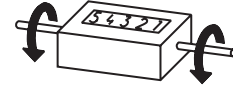
Funktion	Umdrehungszähler
Anzeige	Weisse Ziffern auf Schwarz
Zählweise	In einer anzugebenden Drehrichtung addierend, bei Rückwärtsdrehung subtrahierend. 1 Umdrehung = 1 Zahl
Antriebswelle	Zentral nach unten, $\varnothing 7$ mm
Betriebsdrehzahl	≤ 1000 U/min
Messbereich	99 999

Hub- und Drehrichtung

H 410, M 410, U 410

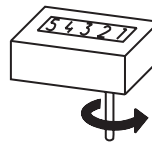


Vom Beschauer weg
Hub- und Drehrichtung I

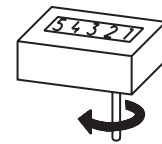


Auf Beschauer zu
Hub- und Drehrichtung II

M 411, U 411



Drehrichtung I



Drehrichtung II

Zubehör

Messräder für M 410, M 411

MR211.04A	Umfang 20 cm, Kreuzrändel Aluminium
MR241.04D	Umfang 20 cm, glatt Hytrel TPE-E
MR261.04A	Umfang 20 cm, Noppengummi NBR Nitril
MR291.04D	Umfang 20 cm, geriffelt Hytrel TPE-E
MR592.07D	Umfang 50 cm, geriffelt Hytrel TPE-E
MR512.07A	Umfang 50 cm, Kreuzrändel Aluminium
MR542.07D	Umfang 50 cm, glatt Hytrel TPE-E
MR552.07A	Umfang 50 cm, glatt Vulkollan PUR
MR562.07A	Umfang 50 cm, Noppengummi NBR Nitril

Summenzähler mechanisch

Hub-, Meter- und Umdrehungszähler

Anzeige 5-stellig, manueller Nullstellhebel

H 410, M 410, U 410, M 411, U 411

Bestellbezeichnung

Hubzähler

H 410. 010 A 02

Anzeige / Hubrichtung
 A 5-stellig 99 999 / I
 B 5-stellig 99 999 / II

Zählweise / Antrieb
 02 1 Hub = 1 Zahl / Antrieb beidseitig

Gehäuse
 A Aufbaugehäuse, Farbe grau

Nullstellung
 010 Mit Nullstellhebel

Meterzähler

M 411. 010 A 03

Anzeige / Drehrichtung
 C 5-stellig 9999.9 / I
 D 5-stellig 9999.9 / II

Zählweise / Antrieb
 03 2 Umdrehungen = 10 Zahlen
 = 1,0 m / Antrieb unten

Gehäuse
 A Aufbaugehäuse, Farbe grau

Nullstellung
 010 Mit Nullstellhebel

Umdrehungszähler

U 411. 010 A 01

Anzeige / Drehrichtung
 A 5-stellig 99 999 / I
 B 5-stellig 99 999 / II

Zählweise / Antrieb
 01 1 Umdrehung = 1 Zahl / Antrieb
 unten

Gehäuse
 A Aufbaugehäuse, Farbe grau

Nullstellung
 010 Mit Nullstellhebel

Meterzähler

M 410. 010

Anzeige / Drehrichtung
 C 5-stellig 9999.9 / I
 D 5-stellig 9999.9 / II
 E 5-stellig 999,99 / I
 F 5-stellig 999,99 / II
 G 5-stellig 9999.95 / I
 H 5-stellig 9999.95 / II

Zählweise / Antrieb
 02 1 Umdrehung = 10 Zahlen =
 1,0 m / Antrieb beidseitig*
 03 2 Umdrehungen = 10 Zahlen
 = 1,0 m / Antrieb beidseitig
 04 5 Umdrehungen = 10 Zahlen =
 1,0 m / Antrieb beidseitig*
 06 5 Umdrehungen = 100 Zahlen =
 1,0 m / Antrieb beidseitig*
 07 2 Umdrehungen = 100 Zahlen =
 1,0 m / Antrieb beidseitig*

Gehäuse
 A Aufbaugehäuse, Farbe grau
 B Aufbaugehäuse mit Schanierplatte

Nullstellung
 010 Mit Nullstellhebel

Umdrehungszähler

U 410. 010 A

Anzeige / Drehrichtung
 A 5-stellig 99 999 / I
 B 5-stellig 99 999 / II

Zählweise / Antrieb
 01 1 Umdrehung = 1 Zahl / Antrieb
 beidseitig
 02 1 Umdrehung = 10 Zahlen / Antrieb
 beidseitig

Gehäuse
 A Aufbaugehäuse, Farbe grau

Nullstellung
 010 Mit Nullstellhebel

* Mehrpreis für Sonderübersetzung

Summenzähler mechanisch

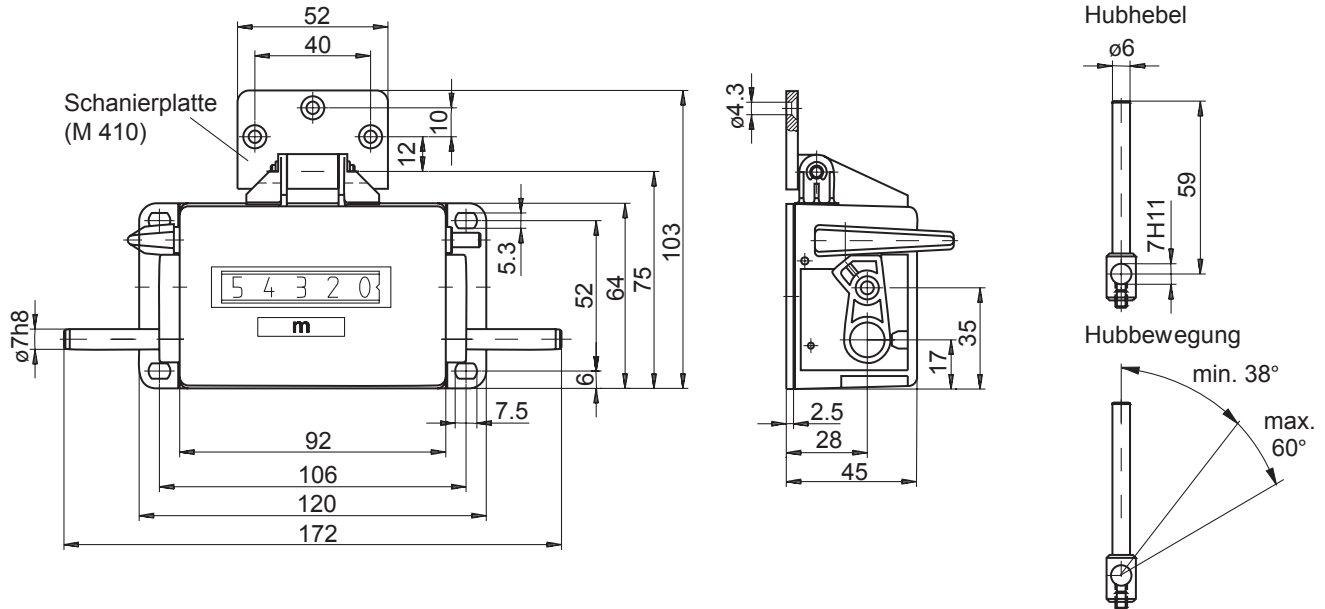
Hub-, Meter- und Umdrehungszähler

Anzeige 5-stellig, manueller Nullstellhebel

H 410, M 410, U 410, M 411, U 411

Abmessungen

H 410, M 410, U 410



M 411, U 411

