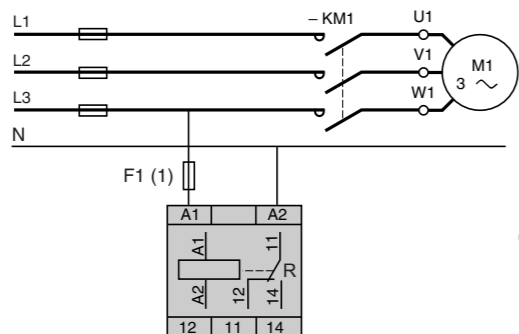
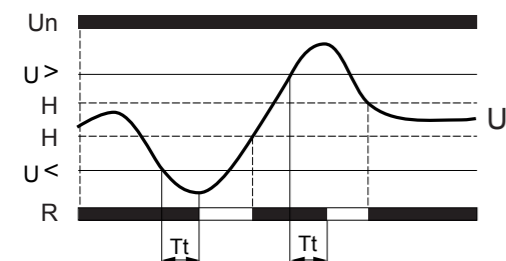


**MUSF 80ACDC  
MUSF 260ACDC**



(1) 1 A quick-blowing fuse, circuit breaker or circuit protector (US) / Fusible ultra rapide 1 A ou coupe circuit / Ultraschnellsicherung 1 A oder Geräteschutzsicherung / Fusible ultra rápido 1 A o interruptor de circuito / Fusibile ultra rapido 1 A o interruttore

**U > / U <**

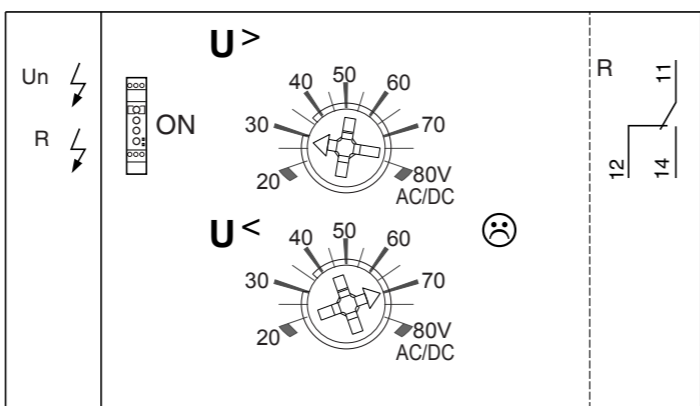
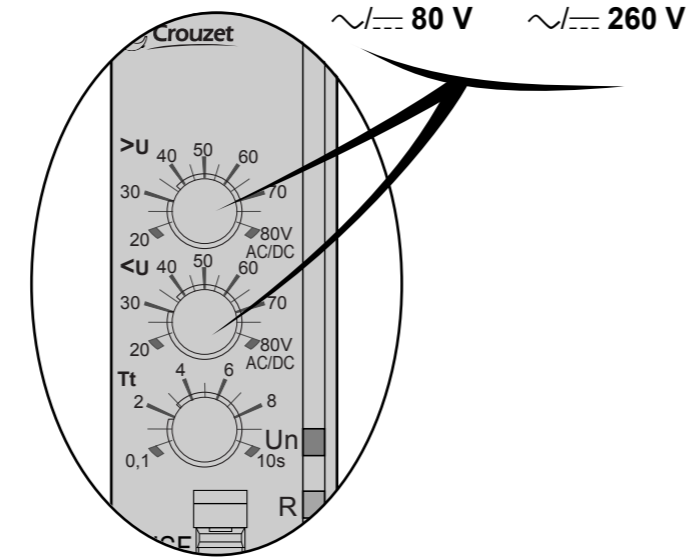


Tt: time delay on opening, after threshold overshoot (adjustable on front panel) / Tt : temporisation à l'ouverture après franchissement du seuil (réglable en façade) / Tt: Verzögerung beim Öffnen nach Überschreitung des Grenzwerts (an Frontseite einstellbar) / Tt: temporización en la apertura luego del paso de umbral (ajustable en fachada) / Tt: temporizzazione all'apertura dopo il superamento della soglia (regolabile sul pannello anteriore)

Un	OFF	R	11
R	ON U < U < U >	12	14

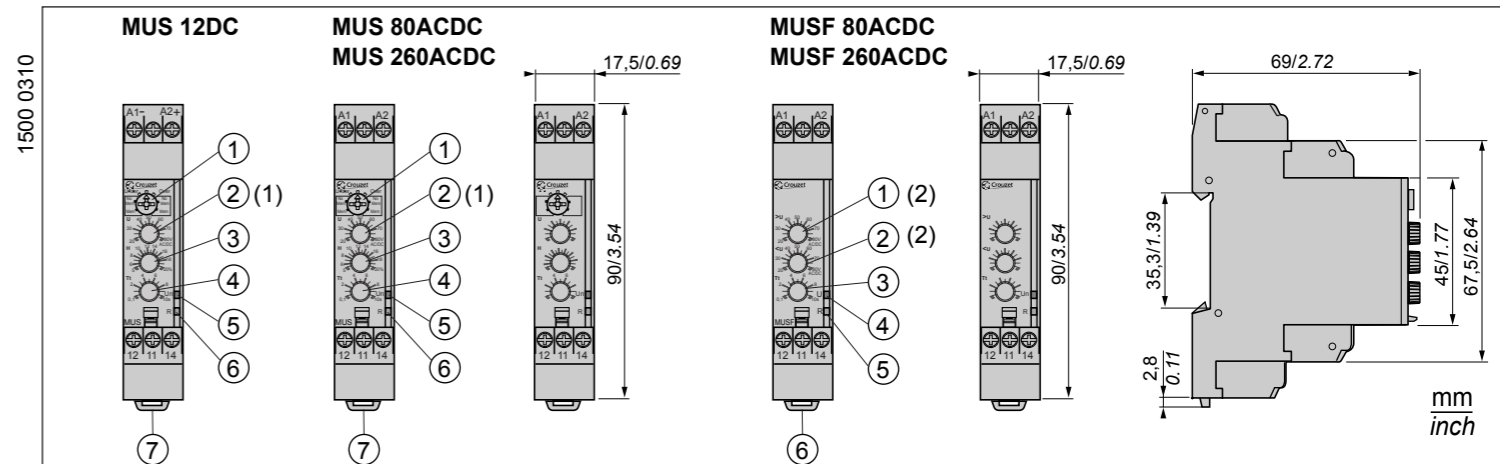
Un	ON U > U >	Tt (1)	11
R	ON U > U >	Tt (2)	12
12	ON U < U >	14	11

Un	ON U < U <	Tt (1)	11
R	ON U < U <	Tt (2)	12
12	ON U > U <	14	11



(1) Time delay in progress / Temporisation en cours / Zeit läuft/Temporización en curso / Temporizzazione in corso  
(2) End of the preset time delay (adjustable on front panel) / Fin de la consigne de temporisation (réglable en façade) / Ende des Sollwerts der Verzögerung (an Frontseite einstellbar) / Fin de la consigna de temporización (ajustable en fachada) / Fine dell'istruzione di temporizzazione (regolabile sul pannello anteriore)

**MUS / MUSF**



**MUS 12DC / MUS 80ACDC / MUS 260ACDC**

- ① - Configuration: selection of the active function and the operating mode **Under/Over** (with or without memory: **Memory - No Memory**)
- ② - Voltage control potentiometer. **U** (1)
- ③ - Hysteresis control potentiometer. **H**
- ④ - Time delay control potentiometer. **Tt**
- ⑤ - Power supply status (green) LED. **Un**
- ⑥ - Relay output status (yellow) LED. **R**
- ⑦ - 35 mm rail clip-in spring.

- ① - Configuration : choix de la fonction active et du mode de fonctionnement **Under/Over** (avec ou sans mémoire : **Memory - No Memory**)
- ② - Potentiomètre de réglage de la tension. **U** (1)
- ③ - Potentiomètre de réglage de l'hystérésis. **H**
- ④ - Potentiomètre de réglage de la temporisation. **Tt**
- ⑤ - LED d'état (verte) de l'alimentation. **Un**
- ⑥ - LED d'état (jaune) de la sortie relais. **R**
- ⑦ - Ressort de clipsage sur rail de 35 mm.

- ① - Konfiguration: Wahl der aktiven Funktion und des Betriebsmodus **Under/Over** (mit oder ohne Speicher: **Memory - No Memory**)
- ② - Potentiometer zur Spannungseinstellung. **U** (1)
- ③ - Potentiometer zur Einstellung der Hysterese. **H**
- ④ - Potentiometer zur Einstellung der Verzögerung. **Tt**
- ⑤ - Status-LED (grün) der Stromversorgung. **Un**
- ⑥ - Status-LED (gelb) des Relaisausgangs. **R**
- ⑦ - Klemmfeder auf 35 mm Schiene.

- ① - Configuración: selección de la función activa y del modo de funcionamiento **Under/Over** (con o sin memoria: **Memory - No Memory**)
- ② - Potenciómetro de ajuste de la tensión. **U** (1)
- ③ - Potenciómetro de ajuste de la histeresis. **H**
- ④ - Potenciómetro de ajuste de la temporización. **Tt**
- ⑤ - LED de estado (verde) de la alimentación. **Un**
- ⑥ - LED de estado (amarillo) de la salida relé. **R**
- ⑦ - Molla di aggancio su barra metallica da 35 mm.

- ① - Configurazione: scelta della funzione attiva e della modalità di funzionamento **Under/Over** (con o senza memoria: **Memory - No Memory**)
- ② - Potenziometro di regolazione della tensione. **U** (1)
- ③ - Potenziometro di regolazione dell'isteresi. **H**
- ④ - Potenziometro di regolazione della temporizzazione. **Tt**
- ⑤ - LED di stato (verde) dell'alimentazione. **Un**
- ⑥ - LED di stato (giallo) dell'uscita relé. **R**
- ⑦ - Resorte de clipsado en carril 35 mm.

- (1) According to the equipment's operating range:
- (1) Suivant la gamme de l'appareil : 12 V 80 V 260 V
  - (1) Je nach Produktreihe des Geräts:
  - (1) Según la gama del aparato:
  - (1) A seconda della gamma dell'apparecchio:

**MUSF 80ACDC / MUSF 260ACDC**

- ① - Max. voltage control potentiometer. **U >** (2)
- ② - Min. voltage control potentiometer. **U <** (2)
- ③ - Time delay control potentiometer. **Tt**
- ④ - Power supply status (green) LED. **Un**
- ⑤ - Relay output status (yellow) LED. **R**
- ⑥ - 35 mm rail clip-in spring

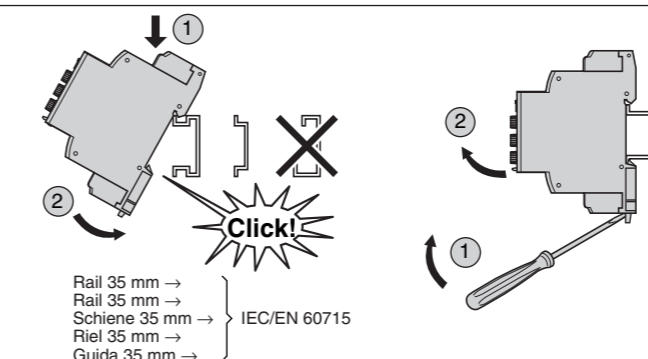
- ① - Potentiomètre de réglage de la tension maximale. **U >** (2)
- ② - Potentiomètre de réglage de la tension minimale. **U <** (2)
- ③ - Potentiomètre de réglage de la temporisation. **Tt**
- ④ - LED d'état (verte) de l'alimentation. **Un**
- ⑤ - LED d'état (jaune) de la sortie relais. **R**
- ⑥ - Ressort de clipsage sur rail de 35 mm

- ① - Potentiometer zur Einstellung der maximalen Spannung. **U >** (2)
- ② - Potentiometer zur Einstellung der minimalen Spannung. **U <** (2)
- ③ - Potentiometer zur Einstellung der Verzögerung. **Tt**
- ④ - Status-LED (grün) der Stromversorgung. **Un**
- ⑤ - Status-LED (gelb) des Relaisausgangs. **R**
- ⑥ - Klemmfeder auf 35 mm Schiene.

- ① - Potenciómetro de ajuste de la tensión máxima. **U >** (2)
- ② - Potenciómetro de ajuste de la tensión mínima. **U <** (2)
- ③ - Potenciómetro de ajuste de la temporización. **Tt**
- ④ - LED de estado (verde) de la alimentación. **Un**
- ⑤ - LED de estado (amarillo) de la salida relé. **R**
- ⑥ - Molla di aggancio su barra metallica da 35 mm.

- ① - Regolazione della tensione massima. **U >** (2)
- ② - Regolazione della tensione minima. **U <** (2)
- ③ - Regolazione della temporizzazione. **Tt**
- ④ - LED di stato (verde) dell'alimentazione. **Un**
- ⑤ - LED di stato (giallo) dell'uscita relé. **R**
- ⑥ - Resorte de clipsado en carril 35 mm.

- (2) According to the equipment's operating range:
- (2) Suivant la gamme de l'appareil : 80 V 260 V
  - (2) Je nach Produktreihe des Geräts:
  - (2) Según la gama del aparato:
  - (2) A seconda della gamma dell'apparecchio:



mm	6			
inch	0.24			
mm <sup>2</sup>	0.5...2.5		0.5...1.5	
AWG	20...14		20...16	
Pozidriv n° 0	Ø 4 mm / 0.16 in		Nm 0,6...1	
			lb-in 5.3...8.8	

