

Kabelsteckdose

Die Kabelsteckdose besteht aus glasfaserverstärktem Kunststoff und weist eine Endverrastung als Vibrationssicherung auf. Je nach Gehäusegröße sind bis zu zwei verschiedene Aufbauten möglich, die sich in der Polzahl und Anordnung der Kontakte unterscheiden.

Material PPO mit GF
Temperaturbereich -55°C bis +105°C
Lieferumfang Kabelsteckdose
Zubehör siehe Matrix auf Seite 34
Schutzart IP44/IP65

cable-mounted receptacles

The cable-mounted receptacle is made of glass-fibre reinforced plastic and has an end catch as vibration protection. Depending on the shell size, up to two different set-ups are possible, which differ in the number of poles and assignment of contacts.

material PPO with GF
temperature range -67°F to +221°F
scope of supply cable-mounted socket
accessories see the matrix on page 34
protection class IP44/IP65

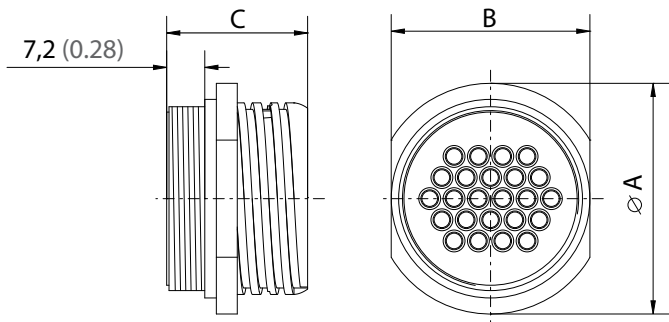


Bild A (dargestellt: TT1720-P09)
figure A (shown: TT1720-P09)

Bild B (dargestellt: TT1720-S09)
figure B (shown: TT1720-S09)

Produktnr. product no. IP44	Produktnr. product no. IP65	Typ type	Bild figure	Größe size	Aufbau structure	Abmessungen [mm] dimensions [inch]		
						A	B	C
TT1120-P04	TT1121-P04	Stift pin	A	11		23,6 0.93	20,6 0.81	33,8 1.33
TT1120-S04	TT1121-S04	Buchse socket	B					26,9 1.06
TT1720-P09	TT1721-P09	Stift pin	A	17		33,3 1.31	29,5 1.16	33,8 1.33
TT1720-S09	TT1721-S09	Buchse socket	B					26,9 1.06
TT1720-P14	TT1721-P14	Stift pin	A	17		33,3 1.31	29,5 1.16	33,8 1.33
TT1720-S14	TT1721-S14	Buchse socket	B					26,9 1.06
TT2320-P24	TT2321-P24	Stift pin	A	23		43,9 1.73	37,8 1.49	33,8 1.33
TT2320-S24	TT2321-S24	Buchse socket	B					26,9 1.06
TT2330-P37	TT2331-P37	Stift pin	A	23		43,9 1.73	37,8 1.49	33,8 1.33
TT2330-S37	TT2331-S37	Buchse socket	B					26,9 1.06