



22MM ROUND METAL ACTUATOR: RONIS LOCK WITH 2 KEYS MAINTAINED CONTACT 2 SWITCH POSITIONS O-I LOCK NUMBER SB 30, REMOVE O WITH HOLDER POSSIBLE SPECIAL LOCKS FOR RONIS KEYSWITCHES: SB31, 455, 421

执行器/信号装置：

产品的结构形式		圆形单一设备
操作元件的结构形式		钥匙开关
外部直径 / 操控元件的	mm	28.5
工作原理 / 操作元件		锁定
解锁方式		钥匙解锁
颜色 / 操纵元件的		银色
材料的 / 操纵元件的		金属
挂锁厂家		RONIS
换档位置的数目		2
钥匙拔出时的开关位置		O
开关角度		
• 向右	°	50
产品组件 / 正面固定环		是
材料 / 正面固定环		金属
颜色 / 正面固定环的		银色
前置垫圈规格		标准
产品功能 / 急停功能		否

支架：

材料 / 支架		金属
---------	--	----

综合技术细节：

抗冲击稳定性		
• 用于不带白炽灯的设备 / 按照 IEC 60068-2-27		<= 50g
抗震强度 / 按照 IEC 60068-2-6		20 ... 200 Hz: 5g
开关频率 / 最大的	1/h	1,000
机械式使用寿命 (转换周期) / 典型的		300,000
产品扩展 / 选择性的 / 发光元件		否
参考标示		
• 符合 DIN EN 61346-2		S
• 符合 DIN 40719 (根据 IEC 204-2 增补) / 符合 IEC 750		S
拧紧扭矩 / 手柄内螺丝的 / 最大值	N·m	1
环境温度		
• 运行期间	°C	-25 ... +70
• 在储存期间	°C	-40 ... +80
防护等级 IP		IP67
气候等级 / 运行期间 / 符合 EN 60721		3K6
紧固类型		正面固定
形状 / 安装配件的开口的		圆形的
安装宽度	mm	28.5
装入直径	mm	22
安装高度	mm	44
安装深度	mm	29

正树/批准：

General Product Approval	Declaration of Conformity	Test Certificates
--------------------------	---------------------------	-------------------



[Special Test Certificate](#)

Shipping Approval



other

[Confirmation](#)

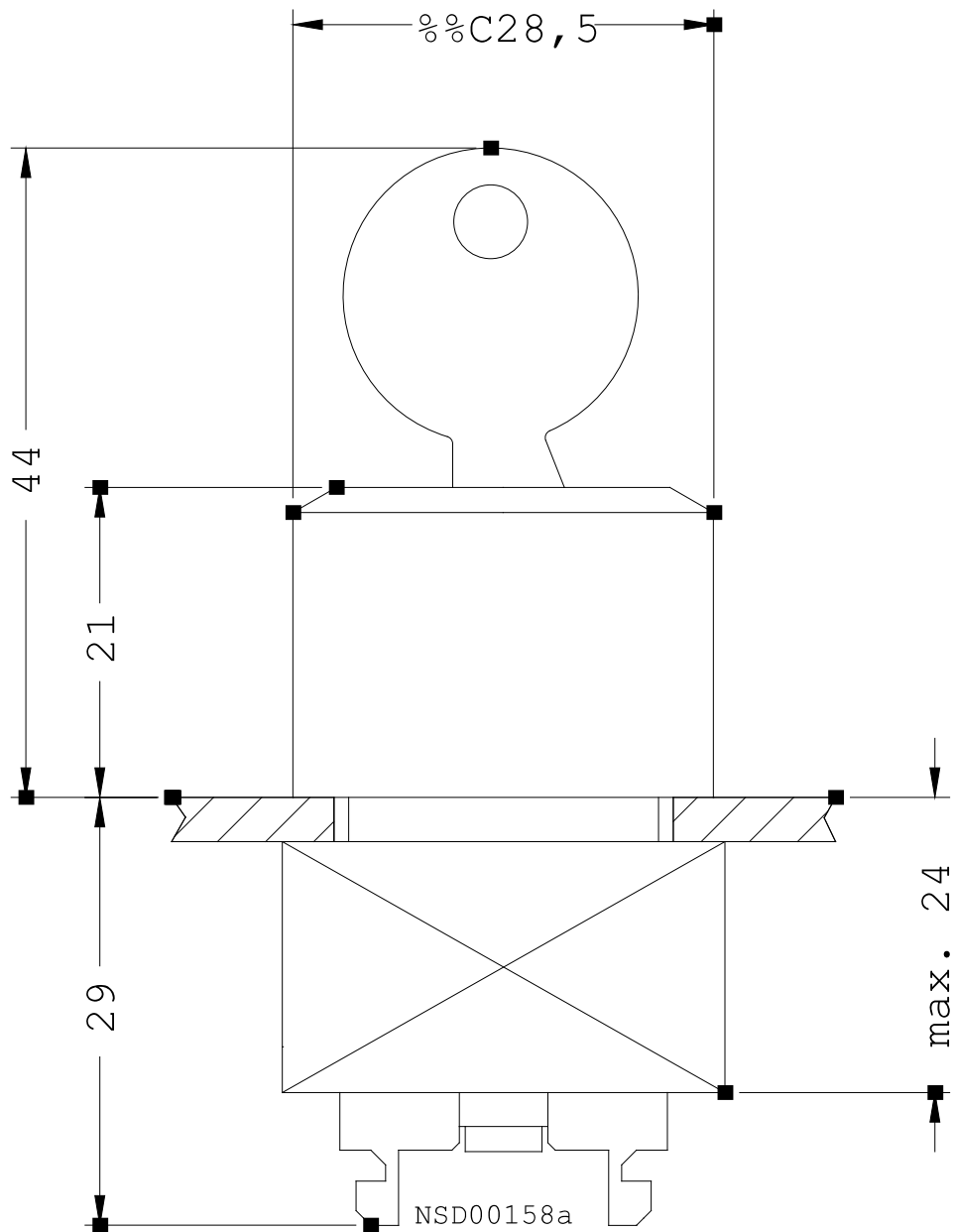
[other](#)

[Environmental Confirmations](#)

更多相关信息：

Information- and Downloadcenter (产品目录，产品介绍册，...)

<http://www.siemens.com/industrial-controls/catalogs>



最后一次变更：

2014-7-7