

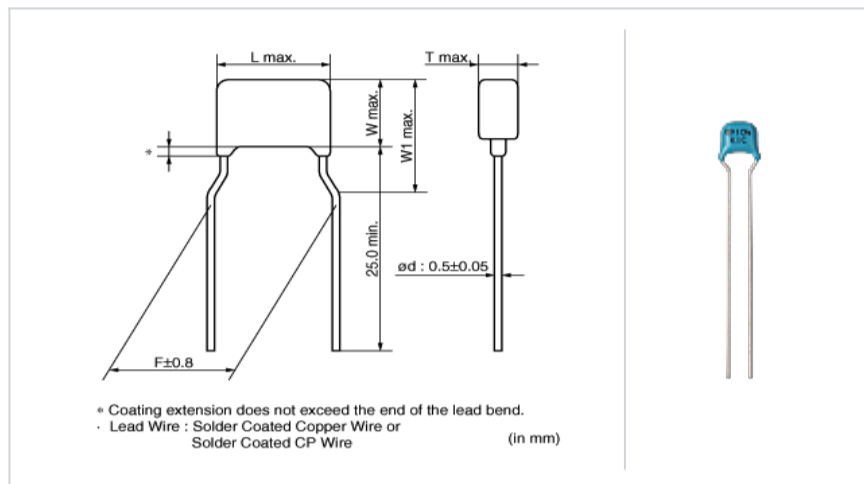
RPER71H104K2K1A03B

"#"处为包装规格代号。



<品名(附包装代号)一览>
RPER71H104K2K1A03B

形状



备注事项

In case of automotive use, alternative part is RCE series.

参考信息

包装	规格	最小订购单位
B	散装	500

L尺寸或外径尺寸D	5.0 mm max.
W尺寸	3.5 mm max.
T尺寸	3.15 mm max.
引线间距F	5.0 ±0.8mm
引线直径d	0.5 ±0.05mm
W1尺寸(以下)	5.0mm

规格

静电容量	0.10μF ±10%
额定电压	50Vdc
温度特性(标准规格)	X7R(EIA)
静电容量变化率	±15%
温度特性的温度范围	-55 to 125°C
工作温度范围	-55 to 125°C

注意

- 本目录是从株式会社村田制作所网站中下载的。规格若有变更,或若其中产品停产,请在订购时确认,恕不另行通知。
- 本目录因没有足够的空间说明详细规格,仅载明标准规格。因此,在订购产品之前,请核准其规格或者办理产品规格表。