

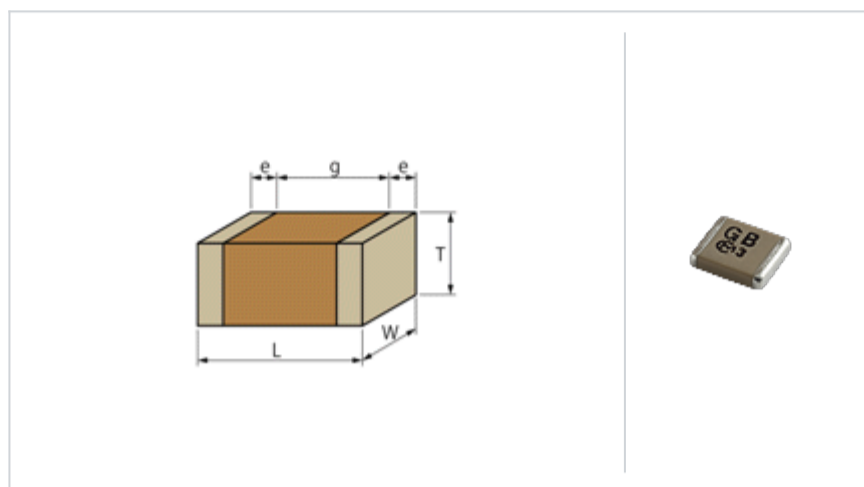
GA355XR7GB333KY06#

"#"处为包装规格代号。



<品名 (附包装代号) 一览>
GA355XR7GB333KY06L

形状



L尺寸	5.7 ±0.4mm
W尺寸	5.0 ±0.4mm
T尺寸	2.7 ±0.3mm
外部电极宽度e	0.3mm min.
外部电极间距离g	4.0mm min.
尺寸代号 inch(mm)	2220 (5750)

规格

静电容量	33000pF ±10%
额定电压	250Vac
温度特性 (标准规格)	X7R(EIA)
静电容量变化率	±15.0%
温度特性的温度范围	-55 to 125°C
工作温度范围	-55 to 125°C

备注事项

Please use replacements or Recommended.

参考信息

包装	规格	最小订购单位
L	φ180mm压纹带	500

质量 (标准值)	
1个	420mg
φ180mm卷装	261g

注意

- 本目录是从株式会社村田制作所网站中下载的。规格若有变更, 或若其中产品停产, 请在订购时确认, 恕不另行通知。
- 本目录因没有足够的空间说明详细规格, 仅载明标准规格。因此, 在订购产品之前, 请核准其规格或者办理产品规格表。