

前端板 - VS-SI-FP-DSUB15DSUB25-GC-BU/ST - 1657740

Please be informed that the data shown in this PDF Document is generated from our Online Catalog. Please find the complete data in the user's documentation. Our General Terms of Use for Downloads are valid (<http://download.phoenixcontact.com>)



前端板，带触点插芯，塑料，1组D-SUB 15和1组D-SUB 25，孔式/针式

RoHS

关键商业数据

包装单位	1 STK
GTIN	
GTIN	4046356118682
海关税则号	8536909000
Sales Key	BF7EDX

技术数据

机械特性

插槽数目	2
颜色	灰色
保护等级	IP20
插芯设计	带 1x D-SUB 15 插座/插针，插槽锁定UNC 4...40螺栓
	带 1x D-SUB 25 插座/插针，插槽锁定UNC 4...40螺栓

环境条件

环境温度 (运行)	-10 °C ... 60 °C
-----------	------------------

材料数据

阻燃等级，符合UL 94	V0
标识材料	PBT (前端板)
高度	45 mm

电气特性

额定电压(III/3)	最大 30 V AC (D-SUB, UL-Rating)
额定电流	3 A

前端板 - VS-SI-FP-DSUB15DSUB25-GC-BU/ST - 1657740

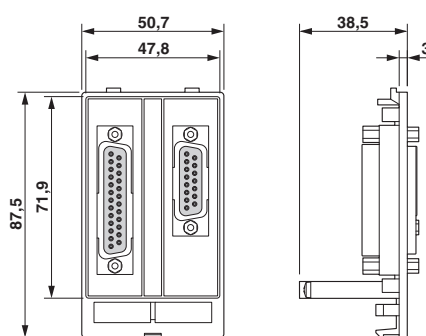
技术数据

标准和规范

阻燃等级, 符合UL 94	V0
Environmental Product Compliance	
China RoHS	环保使用期限 = 50
	更多有害物质的详情, 请参考“下载区”内的“制造商声明”

产品图

尺寸图



尺寸图

分类

eCl@ss

eCl@ss 4.0	27140816
eCl@ss 4.1	27140816
eCl@ss 5.0	27189239
eCl@ss 5.1	27144000
eCl@ss 6.0	27144000
eCl@ss 7.0	27144001
eCl@ss 8.0	27189217
eCl@ss 9.0	27189217

ETIM

ETIM 2.0	EC000007
ETIM 3.0	EC000007
ETIM 4.0	EC000007
ETIM 5.0	EC000456
ETIM 6.0	EC000456

UNSPSC

UNSPSC 6.01	31261501
UNSPSC 7.0901	31261501

前端板 - VS-SI-FP-DSUB15DSUB25-GC-BU/ST - 1657740

分类

UNSPSC

UNSPSC 11	31261501
UNSPSC 12.01	31261501
UNSPSC 13.2	31261501

附件

附件

标识材料

标签 - VS-SI-BZ - 1656660



标识，塑料，一板含20个标签

设备标识

卡接标识 - UCT-EM (20X7) - 0801494



卡接标识，标签纸，白色，未标记，适用的打印机：TOPMARK NEO，TOPMARK LASER，BLUEMARK ID COLOR，BLUEMARK ID，BLUEMARK CLED，THERMOMARK PRIME，THERMOMARK CARD 2.0，THERMOMARK CARD，安装方式：卡接到标记牌套环，标识区域大小：20 x 7 mm