

固态继电器模块 - PLC-OPT- 24DC/TTL - 2900363

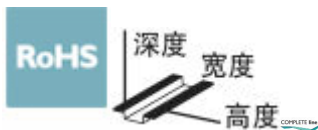
Please be informed that the data shown in this PDF Document is generated from our Online Catalog. Please find the complete data in the user's documentation. Our General Terms of Use for Downloads are valid (<http://download.phoenixcontact.com>)




PLC-INTERFACE用于TTL信号，包括PLC-O.../TTL底座端子，采用插拔式连接，集成有固态继电器，用于安装在DIN导轨NS 35/7.5上，1个常开触点，输入：24 V DC，输出：TTL (5 V DC)

优势

- ✓ 厚度6.2 mm
- ✓ 抗振动和冲击
- ✓ 螺钉连接和弹簧连接
- ✓ 开关电源TTL (5 V)，风机输出= 1
- ✓ 状态指示
- ✓ 内置保护电路
- ✓ 桥接选择



关键商业数据

包装单位	10 STK
GTIN	 4 046356 508995
GTIN	4046356508995
海关税则号	8536411000
Sales Key	CK6235

技术数据

注意

使用限制	EMC : A类产品，参见下载区内的制造商声明
------	-------------------------

尺寸

宽度	6.2 mm
高度	80 mm
深度	86 mm

环境条件

环境温度 (运行)	-25 °C ... 60 °C
-----------	------------------

固态继电器模块 - PLC-OPT- 24DC/TTL - 2900363

技术数据

环境条件

环境温度 (存放/运输)	-40 °C ... 85 °C
保护等级	IP20

输入数据

额定输入电压 U_N	24 V DC
相对于 U_N 的输入电压范围	0.8 ... 1.2
输入电压范围	19.2 V DC ... 28.8 V DC
额定操作电压 U_C	24 V DC
开关阈值“0”信号, 参考 U_N	< 0.4
开关阈值“1”信号, 参考 U_N	> 0.8
U_N 下的典型输入电流	3.4 mA
典型响应时间	35 μ s
典型关闭时间	35 μ s
工作电压显示	黄色LED
保护名称	极性保护 浪涌保护
保护电路/组件	并行极性保护二极管
过电压保护	> 33 V
发送频率	1 kHz
额定条件下的功耗	0.08 W

输出数据

名称	输出数据
额定输出电压	5 V DC
输出电压范围	4.5 V DC ... 6 V DC
限制连续电流	TTL输出 (风机输出= 1) /开关模式下最大持续电流为50 mA
风机关闭	1
过电压保护	> 8 V
最大限制连续电流下的电压降	< 80 mV
输出电路	3线连接, 参考地
保护名称	极性保护 浪涌保护
保护电路/组件	并行极性保护二极管

概述

测试电压, 输入 / 输出	2.5 kV _{rms} (50Hz, 1min)
安装位置	任意
组装说明	无间距排列
操作模式	100%工作因数

连接数据

连接名称	输入侧
连接方式	直插式连接

固态继电器模块 - PLC-OPT- 24DC/TTL - 2900363

技术数据

连接数据

剥线长度	8 mm
硬导线横截面	0.14 mm ² ... 2.5 mm ²
柔性导线横截面	0.14 mm ² ... 2.5 mm ²
可连接导向横截面 AWG	26 ... 14

连接数据2

连接名称	输出侧
连接方式	直插式连接
剥线长度	8 mm
硬导线横截面	0.14 mm ² ... 2.5 mm ²
柔性导线横截面	0.14 mm ² ... 2.5 mm ²
可连接导向横截面 AWG	26 ... 14

标准和规范

连接符合标准	CUL
名称	供电回路间的电气间隙和爬电距离
标准/规程	IEC 60664
	EN 50178
额定绝缘电压	250 V DC
额定过电压	4 kV
绝缘	基础隔离
污染等级	2
过电压类别	III

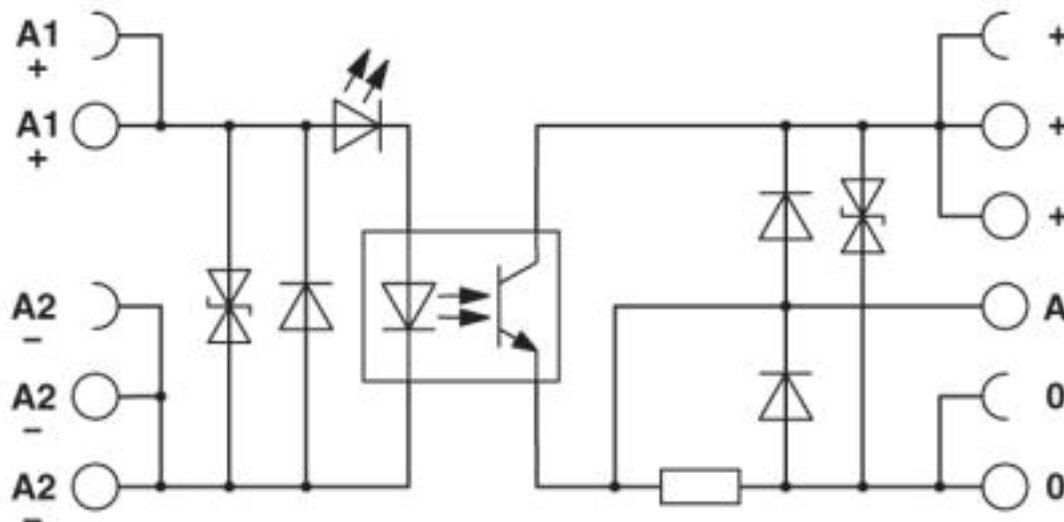
Environmental Product Compliance

China RoHS	环保使用期限 = 50
	更多有害物质的详情，请参考“下载区”内的“制造商声明”

产品图

固态继电器模块 - PLC-OPT- 24DC/TTL - 2900363

电路图



分类

eCl@ss

eCl@ss 4.0	27371000
eCl@ss 4.1	27371000
eCl@ss 5.0	27371000
eCl@ss 5.1	27371000
eCl@ss 6.0	27371600
eCl@ss 7.0	27371604
eCl@ss 8.0	27371604
eCl@ss 9.0	27371604

ETIM

ETIM 2.0	EC001504
ETIM 3.0	EC001504
ETIM 4.0	EC001504
ETIM 5.0	EC001504
ETIM 6.0	EC001504
ETIM 7.0	EC001504

UNSPSC

UNSPSC 6.01	30211916
UNSPSC 7.0901	39121542
UNSPSC 11	39121542
UNSPSC 12.01	39121542
UNSPSC 13.2	39122326

固态继电器模块 - PLC-OPT- 24DC/TTL - 2900363

认证

认证

认证

UL Listed / UL Recognized / cUL Recognized / cUL Listed / EAC / cULus Recognized / cULus Listed

防爆认证

认证详情

UL Listed		http://database.ul.com/cgi-bin/XYV/template/LISEXT/1FRAME/index.htm	FILE E 172140
-----------	--	---	---------------

UL Recognized		http://database.ul.com/cgi-bin/XYV/template/LISEXT/1FRAME/index.htm	FILE E 238705
---------------	--	---	---------------

cUL Recognized		http://database.ul.com/cgi-bin/XYV/template/LISEXT/1FRAME/index.htm	FILE E 238705
----------------	--	---	---------------

cUL Listed		http://database.ul.com/cgi-bin/XYV/template/LISEXT/1FRAME/index.htm	FILE E 172140
------------	--	---	---------------

EAC			TR_TS_D_00573_c
-----	--	--	-----------------

cULus Recognized			
------------------	--	--	--

cULus Listed			
--------------	--	--	--

附件

附件

安装导轨

固态继电器模块 - PLC-OPT- 24DC/TTL - 2900363

附件

DIN导轨，未打孔 - NS 35/ 7,5 V2A UNPERF 2000MM - 0801377



DIN导轨，未打孔，标准配置，宽度: 35 mm，高度: 7.5 mm，符合EN 60715标准，标识材料: 高级钢V2A，无镀层，长度: 2000 mm，颜色: 银色

DIN导轨，有孔 - NS 35/ 7,5 PERF 2000MM - 0801733



DIN导轨，有孔，标准配置，宽度: 35 mm，高度: 7.5 mm，符合EN 60715标准，标识材料: 钢，镀锌，厚氧化层，长度: 2000 mm，颜色: 银色

DIN导轨，未打孔 - NS 35/ 7,5 CU UNPERF 2000MM - 0801762



DIN导轨，未打孔，标准配置，宽度: 35 mm，高度: 7.5 mm，符合EN 60715标准，标识材料: 铜，无镀层，长度: 2000 mm，颜色: 铜色

DIN导轨，未打孔 - NS 35/15 UNPERF 2000MM - 1201714



DIN导轨，未打孔，标准配置，宽度: 35 mm，高度: 15 mm，类似EN 60715，标识材料: 钢，镀锌，厚氧化层，长度: 2000 mm，颜色: 银色

DIN导轨，未打孔 - NS 35/15 CU UNPERF 2000MM - 1201895



DIN导轨，未打孔，标准配置，宽度: 35 mm，高度: 15 mm，类似EN 60715，标识材料: 铜，无镀层，长度: 2000 mm，颜色: 铜色

固态继电器模块 - PLC-OPT- 24DC/TTL - 2900363

附件

DIN导轨，未打孔 - NS 35/15-2,3 UNPERF 2000MM - 1201798



DIN导轨，未打孔，标准配置2.3 mm，宽度: 35 mm，高度: 15 mm，符合EN 60715标准，标识材料: 钢，镀锌，厚氧化层，长度: 2000 mm，颜色: 银色

DIN导轨，未打孔 - NS 35/15 AL UNPERF 2000MM - 1201756



DIN导轨，未打孔，标准配置，宽度: 35 mm，高度: 15 mm，类似EN 60715，标识材料: 铝，无镀层，长度: 2000 mm，颜色: 银色

DIN导轨，有孔 - NS 35/15 PERF 2000MM - 1201730



DIN导轨，有孔，标准配置，宽度: 35 mm，高度: 15 mm，类似EN 60715，标识材料: 钢，镀锌，厚氧化层，长度: 2000 mm，颜色: 银色

DIN导轨，未打孔 - NS 35/ 7,5 UNPERF 2000MM - 0801681



DIN导轨，未打孔，标准配置，宽度: 35 mm，高度: 7.5 mm，符合EN 60715标准，标识材料: 钢，镀锌，厚氧化层，长度: 2000 mm，颜色: 银色

桥接件

插入式跨接线 - FBST 500-PLC RD - 2966786



插入式跨接线，长度: 500 mm，颜色: 红色

固态继电器模块 - PLC-OPT- 24DC/TTL - 2900363

附件

插入式跨接线 - FBST 500-PLC BU - 2966692



插入式跨接线，长度: 500 mm，颜色: 蓝色

插入式跨接线 - FBST 500-PLC GY - 2966838



插入式跨接线，长度: 500 mm，颜色: 灰色

单个插入式桥接件 - FBST 6-PLC RD - 2966236



单个插入式桥接件，长度: 6 mm，位数: 2，颜色: 红色

单个插入式桥接件 - FBST 6-PLC BU - 2966812



单个插入式桥接件，长度: 6 mm，位数: 2，颜色: 蓝色

单个插入式桥接件 - FBST 6-PLC GY - 2966825



单个插入式桥接件，长度: 6 mm，位数: 2，颜色: 灰色

固态继电器模块 - PLC-OPT- 24DC/TTL - 2900363

附件

单个插入式桥接件 - FBST 8-PLC GY - 2967688



单个插入式桥接件，长度: 8 mm，位数: 2，颜色: 灰色

电源模块

电源端子 - PLC-ESK GY - 2966508



电源端子，最多用于4个电位输入，可安装在 NS 35/7.5导轨上

螺丝刀工具

螺丝刀 - SZF 1-0,6X3,5 - 1204517



操作工具，适用于ST端子，同样可用作一字刀口螺丝刀，尺寸：0.6 x 3.5 x 100 mm，防滑手柄采用二次注塑工艺

隔板

分组隔板 - PLC-ATP BK - 2966841



隔板，2mm厚，用在PLC端子条的两端。此外，它还用于：组与组之间的视觉隔离，根据DIN VDE 0106-101安全隔离相邻PLC-INTERFACE的不同电压，隔离