

**09 30 024 1270**

**UT-Gehäuse o. Han Sn**

Gehäusotyp

Gehäusebaugröße

Montageart

Gehäuse o. Han Snap Form

Baureihe

Kontaktzahl

Verriegelung

Leitungstyp

Bauform

Verschraubung

Kappe

Gehäusematerial

Fixierring

Standard-Gehäuse

24 B

Sockelgehäuse, 2 Abgänge

Anbau-/Sockelgehäuse

Han Modular

für 6 Module

Zwei Bügel am Unterteil

Rundleitungs Verschraubung

Niedrige Bauform

Pg 21

Ohne Abdeckkappe

Metall

Ohne Fixierring

Typenblätter sind in folgenden Formaten vorhanden

2D Daten

5

4

3

2

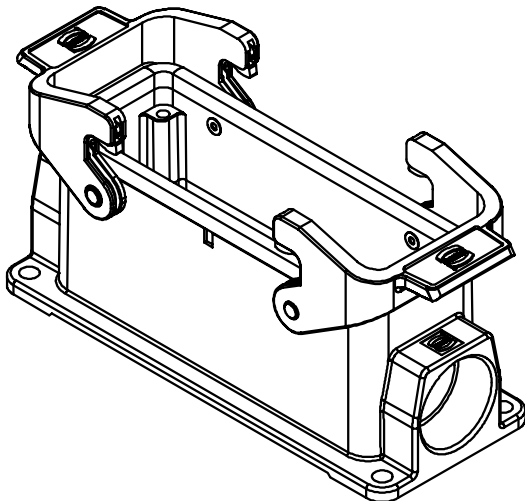
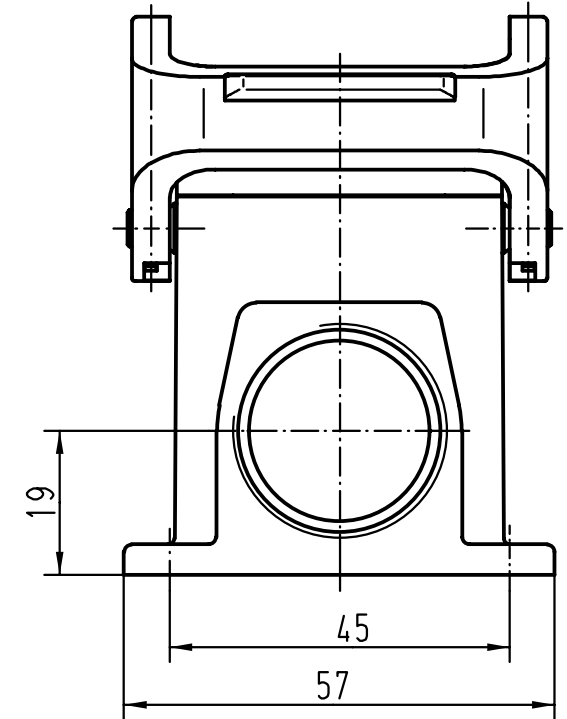
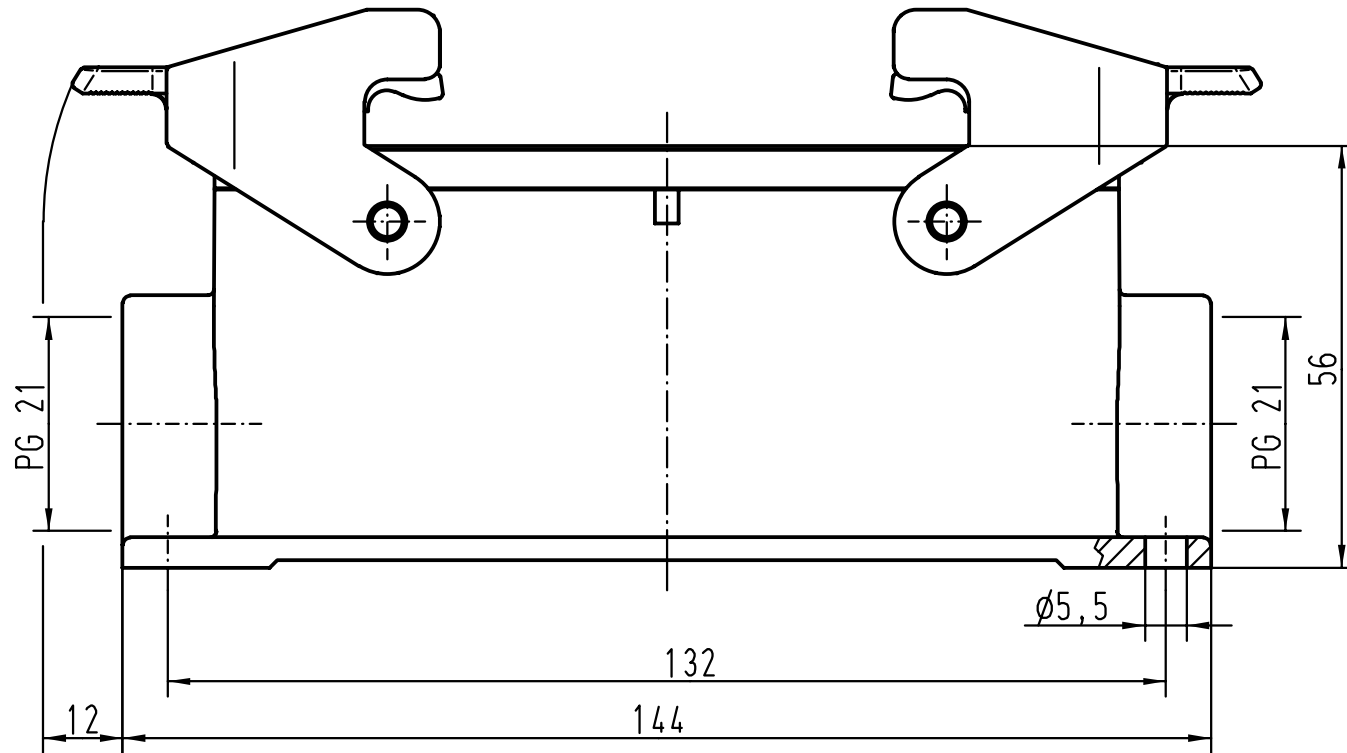
1



D

C

B

A



 All Dimensions in mm Original Size DIN A 4			Techn. Character.			Nicht tolerierte Masse/ Free size tolerances			
				Dat.	Name	Massstab/Scale <b>1:1</b>	Han 24B-asg2-QB-21 Sockelgehäuse/ housings surface mounting		
				Detail.	26.07.99				Gü
				Insp.					Sdt
				Stand.					
26138			HARTING KGaA				TB 09 30 024 1270		
Mod.	Dat.	Name	D-32339 ESPELKAMP						Sub. TB 09 30 0.. 127. v. 28.01.93
							Blatt/ page		