

2/2-Wege-Ventile DN 10

für neutrale gasförmige und flüssige Fluide
elektromagnetisch betätigt, mit Zwangsanhebung

Membranventile

Anschluss Innengewinde G 1/4 bis G 1/2 oder 1/4" NPT bis 1/2" NPT

Betriebsdruck 0 bis 10 bar

Beschreibung (Standardgerät)

Magnetventil für z. B. Luft, Wasser, Öl

Schaltfunktion:	In Ruhestellung gesperrt
Durchflussrichtung:	festgelegt
Fluidtemperatur:	-10 °C bis max. +90 °C
Umgebungstemperatur:	-10 °C bis max. +50 °C
Einbaulage:	beliebig, vorzugsweise Magnet senkrecht nach oben

Werkstoffe

Gehäuse:	Messing, PA 66
Sitzdichtung:	NBR
Innentteile:	1.4104, 1.4303, PVDF

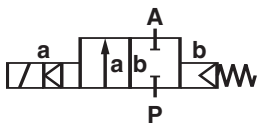


Bei verschmutzten Fluiden ist der Vorbau eines Schmutzfängers zu empfehlen (siehe Zubehör).

Merkmale

- Geeignet für Vakuum
- Einfacher Aufbau
- Kompakter Betätigungsmagnet mit integrierter Hülse
- Ventil arbeitet ohne Mindestdruckdifferenz (Δp)
- Betriebsdruck 0 – 20 bar bei Wechselfspannung und NBR Dichtung

Symbol



Bestellinformation

Die Bestell-Nr. entnehmen Sie bitte der Seite 2; z. B. 8253200.8001 für ein G 1/2 Ventil mit Standardmagnet.

Kenngößen

Ventil- und Magnetinformationen siehe Seite 2

Detmolder Straße 256
D-32545 Bad Oeynhausen

Postfach 10 02 52-53
D-32502 Bad Oeynhausen

Telefon 05731 / 791-0
Telefax 05731 / 791-179

<http://www.buschjost.de>
mail@buschjost.de

Kenngrößen

Ventile

Bestell-Nr. Magnet in \equiv oder \sim	Nennweite (mm)	Anschlussgröße	Baulänge (mm)	Betriebsdruck *		kv-Wert ** (Basis m ³ /h)	Masse gesamt (kg)
				min	max (bar)		
8253000.8001 8263000.8001	10	G 1/4 1/4" NPT	44	0	10	1,50	0,50
8253100.8001 8263100.8001	10	G 3/8 3/8" NPT	44	0	10	1,70	0,50
8253200.8001 8263200.8001	10	G 1/2 1/2" NPT	60	0	10	1,70	0,60

Spannung [V] und Frequenz [Hz] angeben

* bei gasförmigen und flüssigen Fluiden bis 25 mm²/s (cSt)

** Cv-Wert (US) \approx kv-Wert x 1,2

8001 Magnet

Standardspannungen

bei \equiv	bei \sim	
	50 Hz	60 Hz
24 V	24 V	–
–	110 V	120 V
205 V	230 V	220 V

Ausführung nach DIN VDE 0580

Spannungstoleranz \pm 10 %

Einschaltdauer (ED) 100 %

Schutzart nach EN 60529 IP65

Gerätesteckdose nach DIN EN 175301-803

Leistungsaufnahme

Nach DIN VDE 0580 bei Spulentemperatur von +20 °C. Bei betriebswarmer Magnetspule (DC) verringert sich die Leistungsaufnahme aus physikalischen Gründen um bis zu ca. 30%.

Gleichstrom	Wechselstrom	
	im Anzug	im Betrieb
12 W	20 VA	16 VA

Weitere Standardspannungen und technische Daten siehe »Katalog-Register Betätigungsmagnete«.

Weitere Ausführungen (Ventile)

- XXXXX03.XXXX Sitzdichtung Werkstoff FPM, vorzugsweise für Kraftstoff und Öl, max. Fluidtemperatur +110 °C
- XXXXX14.XXXX Sitzdichtung Werkstoff EPDM, für Heißwasser, max. Fluidtemperatur +110 °C
- XXXXX18.XXXX Öl- und fettfreie Ausführung, Sitzdichtung Werkstoff FPM
- XXXXX22.XXXX Betriebsdruck 0 bis 20 bar; nur für NBR und Wechselspannungen
- XXXXX51.XXXX Sitzdichtung Werkstoff HNBR, für Heißwasser und Dampf, Betriebsdruck 0 – 6 bar, Fluidtemperatur 0 °C bis max. +150 °C

Auf Anfrage weitere Ausführungen; Befestigungsgewinde 2x M5 im Gehäuse

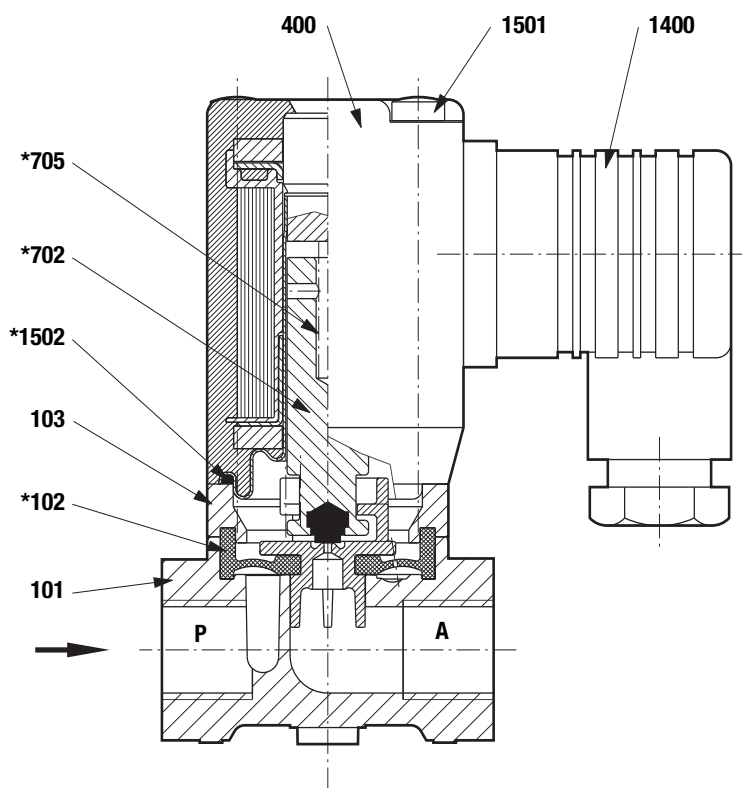
Weitere Ausführungen (Magnete)

- XX XXX XX.8004 Gleichstrommagnet mit Gleichrichter für \sim
- XX XXX XX.8041 Magnet in Schutzart EEx me II T3

Auf Anfrage weitere Ausführungen

Schnittzeichnung

Magnet um 90° verdreht gezeichnet



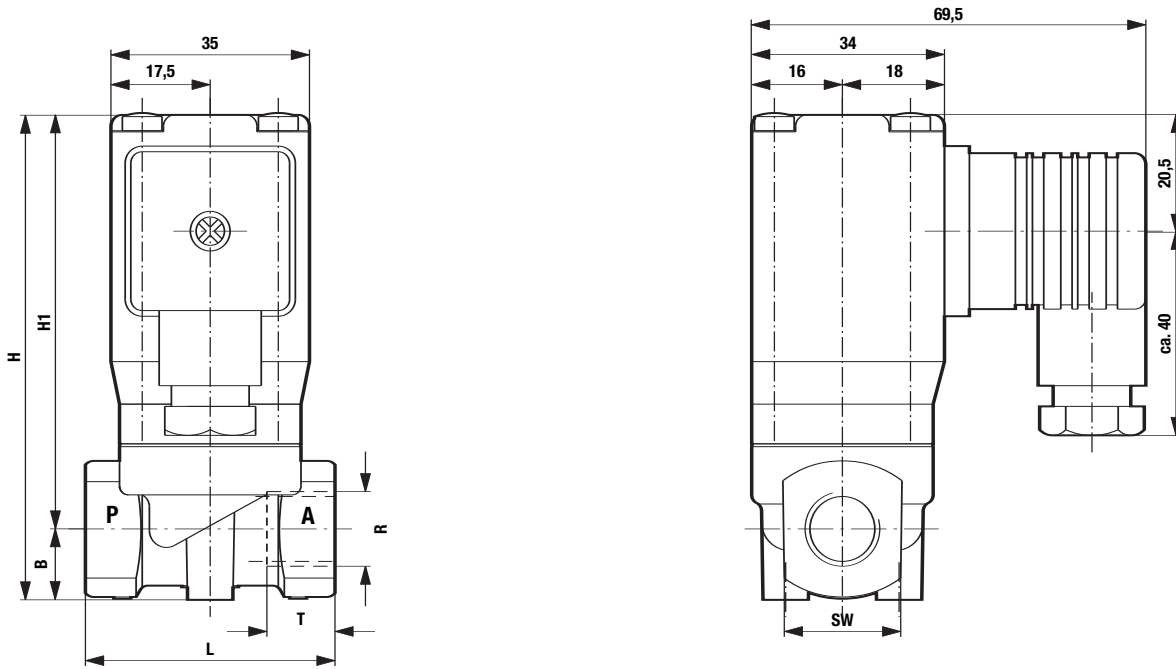
- 101 Ventilgehäuse
- *102 Membran
- 103 Distanzstück
- 400 Magnetkörper
- *702 Anker
- *705 Druckfeder
- 1400 Gerätesteckdose
- 1501 Linsenschraube
- *1502 O-Ring

Sämtliche mit * gekennzeichneten Teile sind im jeweiligen Verschleißteilsatz enthalten.

Bei Ersatzteilbestellung bitte komplette Ventil-Bestell-Nr. und Serien-Nr. angeben.

Maßzeichnung

Gerätesteckdose um 4 x 90° umsteckbar



Bestell-Nr.	L	H	H1	B	SW	R	T
8253000.8001	44	87	73	14	21	G 1/4	12,0
8263000.8001						1/4" NPT	10,0
8253100.8001	44	87	73	14	21	G 3/8	12,0
8263100.8001						3/8" NPT	10,0
8253200.8001	60	90	74,5	14	27	G 1/2	15,0
8263200.8001						1/2" NPT	13,0

Hinweis zur Druckgeräterichtlinie (DGRL):

Die Ventile dieser Baureihe entsprechen Art. 3 Abs. (3) der Druckgeräterichtlinie (DGRL) 97/23/EG. Das bedeutet Auslegung und Herstellung nach der im Mitgliedsstaat geltenden guten Ingenieurpraxis. Die CE-Kennzeichnung am Ventil bezieht sich nicht auf die DGRL. Somit entfällt die Konformitätserklärung nach dieser Richtlinie.

Hinweis zur EMV-Richtlinie:

Durch eine geeignete elektrische Beschaltung der Ventile ist sicherzustellen, dass die Grenzwerte der harmonisierten Normen EN 50081-1 und EN 50082-1 eingehalten werden und damit die Richtlinie 89/336/EWG (Elektromagnetische Verträglichkeit) erfüllt ist.