



22MM METAL ROUND ACTUATOR: EMERGEN.-STOP MUSHR.PUSHB. 40MM WITH RONIS KEY-OPER.SWITCH LATCHING WITH KEY-OPER.SWITCH- UNLOCKING RED LOCK NO SB30 WITH HOLDER POSSIBLE SPECIAL CLOSURES: 3SB31, 421, 455

执行器/信号装置：

产品的结构形式		符合 ISO 13850 标准带有强制运行定位机结构的单一设备
操作元件的结构形式		带锁的蘑菇头形急停按钮
外部直径 / 操控元件的	mm	40
工作原理 / 操作元件		锁定
解锁方式		钥匙解锁
颜色 / 操纵元件的		红色
材料的 / 操纵元件的		塑料
挂锁厂家		RONIS
换档位置的数目		2
钥匙拔出时的开关位置		O+I
产品组件 / 正面固定环		否
产品功能 / 急停功能		是

支架：

材料 / 支架		金属
---------	--	----

综合技术细节：

抗冲击稳定性		
• 用于不带白炽灯的设备 / 按照IEC 60068-2-27		<= 50g

抗震强度 / 按照IEC 60068-2-6		20 ... 200 Hz: 5g
开关频率 / 最大的	1/h	1,000
机械式使用寿命 (转换周期) / 典型的		300,000
产品扩展 / 选择性的 / 发光元件		否
参考标示		
• 符合 DIN EN 61346-2		S
• 符合 DIN 40719 (根据 IEC 204-2 增补) / 符合 IEC 750		S
拧紧扭矩 / 手柄内螺丝的 / 最大值	N·m	1
环境温度		
• 运行期间	°C	-25 ... +70
• 在储存期间	°C	-40 ... +80
防护等级 IP		IP67
B10值 / 对于高要求比率 / 按照SN 31920		100,000
引起危险的停机故障比例		
• 对于高要求比率 / 按照SN 31920	%	20
• 对于低要求比率 / 按照SN 31920	%	20
停机故障比率 (FIT值) / 对于低要求比率 / 按照SN 31920	FIT	100
T1值 / 用于检测试验(Proof-Test)间隔时间或使用时间 / 按照 IEC 61508	a	20
气候等级 / 运行期间 / 符合 EN 60721		3K6
紧固类型		正面固定
形状 / 安装配件的开口的		圆形的
安装宽度	mm	40.5
装入直径	mm	22
安装高度	mm	71
安装深度	mm	29

正树/批准：

General Product Approval

Declaration of
Conformity

Test Certificates



[Special Test
Certificate](#)

Shipping Approval



other

[Confirmation](#)

[other](#)

[Environmental
Confirmations](#)

更多相关信息：

Information- and Downloadcenter (产品目录, 产品介绍册, ...)

<http://www.siemens.com/industrial-controls/catalogs>

Industry Mall (网上订购系统)

<http://www.siemens.com/industrial-controls/mall>

Cax 在线发生器

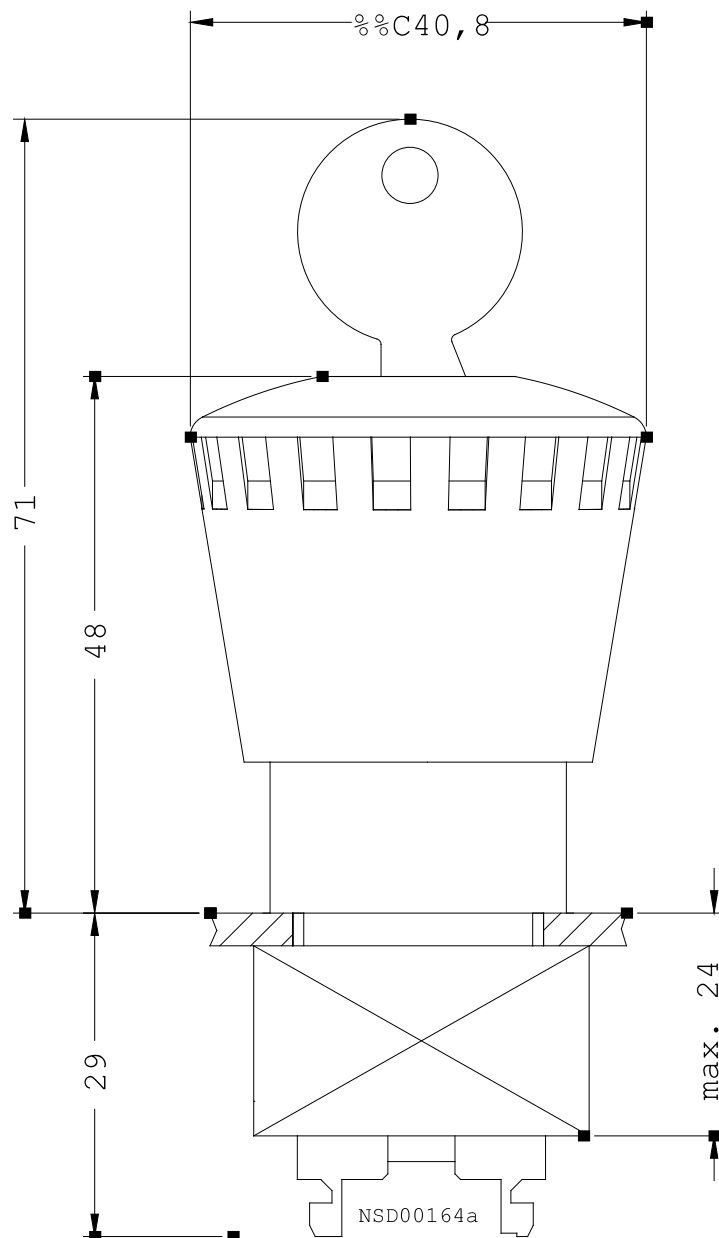
<http://www.siemens.com/cax>

Service&Support (用户手册, 操作说明书, 认证证书, 特性曲线, 常见问题,...)

<http://support.automation.siemens.com/CN/view/zh/3SB3500-1BA20/all>

图片数据库 (产品照片, 2D比例图, 3D模型, 设备电路图, ...)

http://www.automation.siemens.com/bilddb/cax_en.aspx?mlfb=3SB3500-1BA20



最后一次变更：

2014-7-7