



# VL18-3P3812

V18

产品系列一览

**SICK**  
Sensor Intelligence.



图片可能存在偏差



## 订购信息

类型	订货号
VL18-3P3812	6013633

其他设备规格和配件 → [www.sick.com/V18](http://www.sick.com/V18)

## 详细技术参数

### 产品特点

传感器原理/ 检测原理	镜反射式光电传感器
外壳形状 (光束出口)	圆柱形, 径向
壳体长度	60.6 mm
螺丝直径 (外壳)	M18 x 1
光轴	径向
最大开关距离	0.05 m ... 3.7 m <sup>1)</sup>
感应距离	0.05 m ... 3 m <sup>1)</sup>
光线种类	可见红光
光源	LED <sup>2)</sup>
光点尺寸 (距离)	Ø 150 mm (3 m)
发射器散射角	大约 2.8°
设置	无

<sup>1)</sup> 反射器 C110A.

<sup>2)</sup> 平均使用寿命: 100,000 小时, T<sub>U</sub> = +25 °C.

## 机械/电子参数

供电电压	10 V DC ... 30 V DC <sup>1)</sup>
残余纹波	≤ 10 % <sup>2)</sup>
电流消耗	≤ 30 mA <sup>3)</sup>
开关量输出	PNP
开关类型	暗通
输出电流 I <sub>max.</sub>	100 mA
响应时间	≤ 2 ms <sup>4)</sup>
开关频率	250 Hz <sup>5)</sup>
连接类型	电缆, 3 芯, 2 m <sup>6)</sup>
导线材料	PVC
导线横截面	0.14 mm <sup>2</sup>
导线直径	Ø 3.1 mm
保护电路	A <sup>7)</sup> B <sup>8)</sup> C <sup>9)</sup> D <sup>10)</sup>
防护等级	III
重量	100 g
偏光滤镜	✓
外壳材料	塑料, PBT/PC
材料、光学元件	塑料, PMMA
外壳防护等级	IP67
运行环境温度	-25 °C ... +70 °C
UL 文件编号	NMFT2.E175606

1) 极限值.

2) 不得超过或低于 U<sub>V</sub>公差.

3) 无负荷.

4) 信号传输时间 (电阻负载时) .

5) 亮暗对比度为 1:1 时.

6) 低于 0 °C 时导线不能发生形变.

7) A = U<sub>V</sub> 接口 (已采取反极性保护措施) .

8) B = 具有反极性保护的输入端和输出端.

9) C = 抑制干扰脉冲.

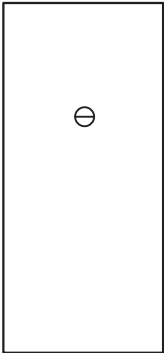
10) D = 抗过载电流和短路保护输出端.

## 分类

ECl@ss 5.0	27270902
ECl@ss 5.1.4	27270902
ECl@ss 6.0	27270902
ECl@ss 6.2	27270902
ECl@ss 7.0	27270902
ECl@ss 8.0	27270902
ECl@ss 8.1	27270902

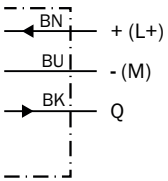
ECl@ss 9.0	27270902
ETIM 5.0	EC002717
ETIM 6.0	EC002717
UNSPSC 16.0901	39121528

### 设置选项

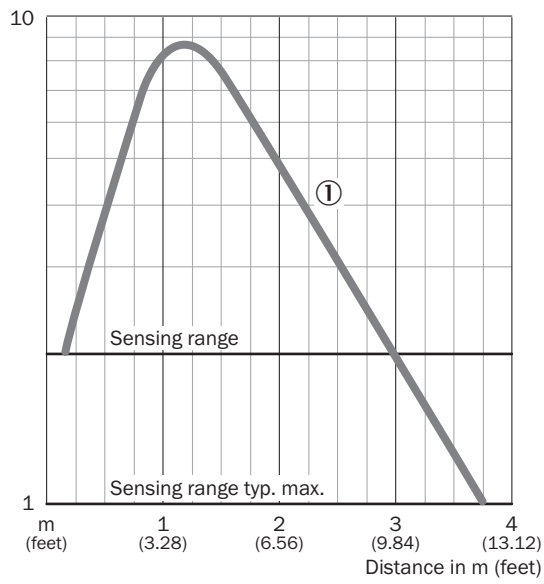


### 接线图

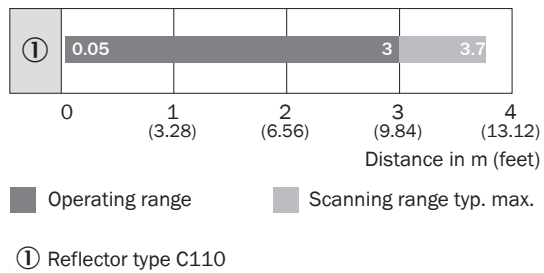
cd-043



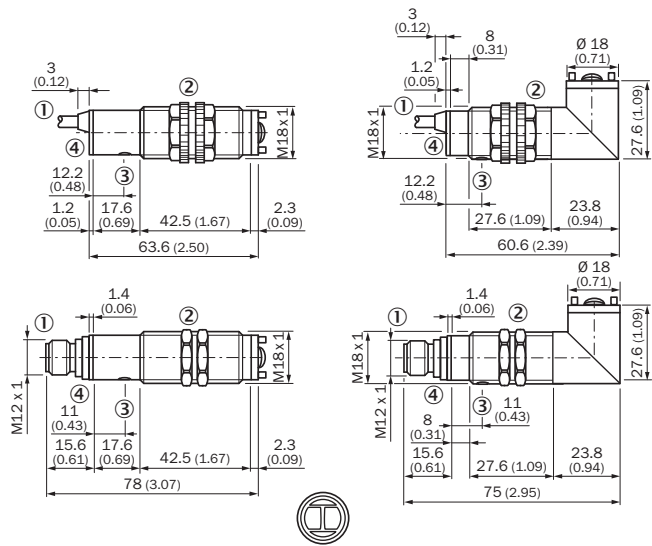
### 特征曲线



### 触发感应距离图表



### 尺寸图 (尺寸单位: mm)



- ① 电缆或插头
- ② 在配有塑料外壳的设备上的塑料固定螺母, SW 22 mm 在配有金属外壳的设备上的金属固定螺母, SW 24 mm
- ③ 灵敏度调节器
- ④ 接收指示灯, LED, 黄色

## SICK 概览

SICK 是工业用智能传感器和传感技术解决方案的主要制造商之一。独特的产品和服务范围为安全有效地控制流程创造最优的基础,防止发生人身事故并且避免环境污染。

我们在诸多领域拥有丰富的经验,熟知其流程和要求。这样我们就可以用智能传感器为客户提供其所需。在欧洲、亚洲和北美洲的应用中心,我们会根据客户的需求测试并优化系统解决方案。SICK 是值得您信赖的供应商和研发合作伙伴。

全面的服务更加完善我们的订单:SICK 全方位服务在机器整个寿命周期中提供帮助并保证安全性和生产率。

这对我们来说就是“传感智能”。

## 与您全球通行:

联系人以及其它分公司所在地 - [www.sick.com](http://www.sick.com)