

# 2/2-Wege-Klein-Magnetventil

Direktwirkend; 0 bis 25 bar; DN 2,0 bis 6,0 mm; G 1/8 bis G 3/8 und Flansch

Typ 6013

## TECHNISCHE DATEN

<b>Gehäusewerkstoff</b>	Messing Edelstahl	<b>Betriebsspannung</b>	24 VDC; 24/110/230 V 50 Hz auf Anfrage
<b>Dichtwerkstoff</b>	FPM, EPDM, PTFE/Graphit	<b>Spannungstoleranz</b>	±10%
<b>Medien</b>	neutrale Gase und Flüssigkeiten, wie z.B. Druckluft, Stadtgas, Ferngas, Wasser, Hydrauliköl, Dampf technisches Vakuum	<b>Nennbetriebsart</b> bei Blockmontage	Dauerbetrieb 100 % ED Aussetzbetrieb 60 % (30 min.) oder mit 5 W- Spule
<b>Medientemperatur</b>		<b>Schalzhäufigkeit</b>	ca. 1000/min
bei FPM	-10 bis +100 °C	<b>Elektr. Anschluß</b>	Steckerfahnen nach DIN 43650 A für Geräte- steckdose Typ 2508 (siehe Zubehör)
bei EPDM	-30 bis +120 °C	<b>Schutzart</b>	IP65 mit Gerätesteckdose
bei PTFE/Graphit	bis +180 °C	<b>Einbaulage</b>	beliebig, vorzugsweise Antrieb nach oben
<b>Umgebungstemperatur</b>	max. +55 °C		
<b>Viskosität</b>	max. 21 mm <sup>2</sup> /s		

### Durchfluß: Kv-Wert Wasser [m<sup>3</sup>/h]

Messung bei +20 °C, 1 bar am  
Ventileingang und freiem Auslauf

### Druckangaben [bar]

Überdruck zum Atmosphärendruck

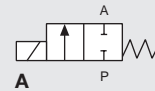
### Schaltzeiten [ms]

Messung am Ventilausgang bei 6 bar und +20 °C;

Öffnen Druckaufbau 0 bis 90%

Schließen Druckabbau 100 bis 10%

Nenn- weite [mm]	Kv-Wert Wasser [m <sup>3</sup> /h]	Druckbereich		Spulen- leistung [W]	Elektr. Leistung		Schaltzeiten		Masse [g]
		bei AC [bar]	bei DC [bar]		Anzug	Betrieb	Öffnen [ms]	Schließen [ms]	
2,0	0,12	0-25	0-12	<b>8 W AC</b> oder <b>8 W DC</b>	24 VA	17 VA	20	30	Flansch 280 g
2,5	0,16	0-16	0-10						
3,0	0,23	0-10	0-6						
4,0	0,30	0-4	0-2						
6,0	0,55	0-1,5	0-0,5	<b>10W AC</b> oder <b>10W DC</b>	30 VA	22 VA	20	30	G 1/8 325 g
3,0	0,23	0-14	0-8						
4,0	0,30	0-6	0-2,5						
6,0	0,55	0-2,5	0-0,75						



## WIRKUNGSWEISE

A 2/2-Wege-Durchgangsventil, direktwirkend, stromlos durch Federkraft geschlossen

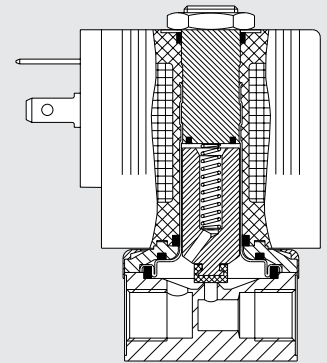
## BESCHREIBUNG

Das direktwirkende Ventil vom Typ 6013 ist einzeln oder als Block zum Sperren, Dosieren, Füllen und Belüften je nach Ausführung für verschiedene Medien und bis +180 °C vielseitig einsetzbar.

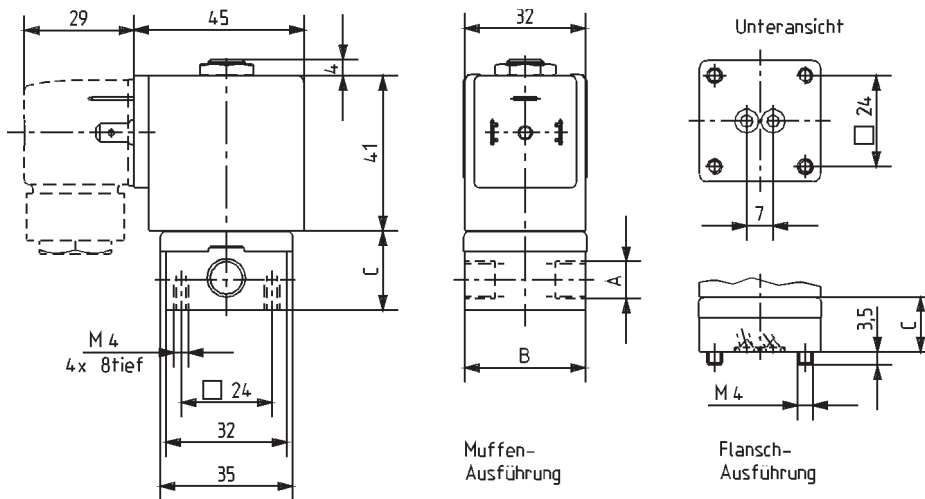
Es ist auch für technisches Vakuum geeignet.

Sein modularer Aufbau ermöglicht eine gute Leistungsanpassung durch einfachen Spulenwechsel.

Beim Einschalten wird der Magnetkern gegen eine Feder angezogen und öffnet das Ventil



## ABMESSUNGEN [mm]



Leistungsanschluß	Gehäuseabmessungen			Spulen- Breite	Spulen- Tiefe
	A	B	C		
G 1/8	G 1/8	32	20,8	32 (8 W)	45 (8 W)
G 1/4	G 1/4	46	26,8	32 (8 W)	45 (8 W)
G 3/8	G 3/8	50	39,8	40 (10 W)	51 (10 W)
Flansch	—	32	14,3	32 (8 W)	45 (8 W)



**BESTELL-TABELLE VENTILE (Weitere Ausführungen auf Anfrage)**

 Ventile für **Mehrweck Einsatz**; Lieferumfang **ohne Gerätesteckdose** (siehe Zubehör); verschiedene Gehäuse- und Dichtwerkstoffe

Wirkg. weise	Nennweite [mm]	Leitungsanschluß	Kv-Wert Wasser [m³/h]	Spulenwirkleistung [W]	Druckbereich [bar]	Spannung/Frequenz [V/Hz]	Bestell-Nr. MS-Gehäuse FPM-Dichtung	Bestell-Nr. VA-Gehäuse FPM-Dichtung	Bestell-Nr. MS-Gehäuse EPDM-Dichtung
A	2,0	G 1/8	0,12	8	0 - 12	24/DC	<b>134 237</b>	<b>134 233</b>	<b>135 801</b>
					0 - 25	24/50	<b>132 865</b>	<b>134 234</b>	<b>135 802</b>
					0 - 25	110/50	<b>134 238</b>	<b>134 235</b>	<b>135 803</b>
					0 - 25	230/50	<b>134 239</b>	<b>134 236</b>	<b>135 804</b>
A	2,0	G 1/4	0,12	8	0 - 12	24/DC	<b>137 537</b>	<b>137 533</b>	<b>137 545</b>
					0 - 25	24/50	<b>137 538</b>	<b>137 534</b>	<b>137 546</b>
					0 - 25	110/50	<b>137 539</b>	<b>137 535</b>	<b>137 547</b>
					0 - 25	230/50	<b>137 540</b>	<b>137 536</b>	<b>137 548</b>
A	2,0	Flansch	0,12	8	0 - 12	24/DC	<b>134 244</b>	—	—
					0 - 25	24/50	<b>134 245</b>	—	—
					0 - 25	110/50	<b>134 246</b>	—	—
					0 - 25	230/50	<b>134 247</b>	—	—
A	2,5	G 1/8	0,16	8	0 - 10	24/DC	<b>134 240</b>	—	—
					0 - 16	24/50	<b>134 241</b>	—	—
					0 - 16	110/50	<b>134 242</b>	—	—
					0 - 16	230/50	<b>134 243</b>	—	—
A	2,5	G 1/4	0,16	8	0 - 10	24/DC	<b>137 541</b>	—	—
					0 - 16	24/50	<b>137 542</b>	—	—
					0 - 16	110/50	<b>137 543</b>	—	—
					0 - 16	230/50	<b>137 544</b>	—	—
A	3,0	G 1/8	0,23	8	0 - 6	24/DC	<b>126 091</b>	<b>126 078</b>	<b>126 099</b>
					0 - 10	24/50	<b>126 092</b>	<b>126 079</b>	<b>126 100</b>
					0 - 10	110/50	<b>126 093</b>	<b>126 080</b>	<b>126 101</b>
					0 - 10	230/50	<b>126 094</b>	<b>126 081</b>	<b>126 102</b>
A	3,0	G 1/4	0,23	8	0 - 6	24/DC	<b>125 301</b>	<b>125 317</b>	<b>126 103</b>
					0 - 10	24/50	<b>125 302</b>	<b>126 082</b>	<b>126 104</b>
					0 - 10	110/50	<b>125 303</b>	<b>126 083</b>	<b>126 105</b>
					0 - 10	230/50	<b>125 304</b>	<b>126 084</b>	<b>126 106</b>
A	4,0	G 1/4	0,30	8	0 - 1,5	24/DC	<b>125 306</b>	<b>125 318</b>	<b>126 107</b>
					0 - 4	24/50	<b>125 307</b>	<b>125 319</b>	<b>126 108</b>
					0 - 4	110/50	<b>125 308</b>	<b>126 085</b>	<b>126 109</b>
					0 - 4	230/50	<b>125 309</b>	<b>125 320</b>	<b>126 110</b>
A	6,0	G 1/4	0,55	8	0 - 0,5	24/DC	<b>125 311</b>	<b>126 086</b>	<b>126 111</b>
					0 - 1,5	24/50	<b>125 312</b>	<b>126 087</b>	<b>126 112</b>
					0 - 1,5	110/50	<b>125 313</b>	<b>126 088</b>	<b>126 113</b>
					0 - 1,5	230/50	<b>125 314</b>	<b>126 089</b>	<b>126 114</b>

 Mehrzweckventile mit FPM-Dichtung; Lieferumfang **ohne Gerätesteckdose** (siehe Zubehör); MS-Gehäuse

Wirkg. weise	Nennweite [mm]	Leitungsanschluß	Kv-Wert Wasser [m³/h]	Spulenwirkleistung [W]	Druckbereich [bar]	Spannung/Frequenz [V/Hz]	Bestell-Nr. MS-Sitz FPM-Dichtung	Bestell-Nr. VA-Sitz FPM-Dichtung
A	3,0	G 3/8	0,23	10	0 - 8	24/DC	<b>134 248</b>	<b>135 430</b>
					0 - 14	24/50	<b>134 249</b>	<b>135 431</b>
					0 - 14	110/50	<b>134 250</b>	<b>135 432</b>
					0 - 14	230/50	<b>134 251</b>	<b>135 433</b>
A	4,0	G 3/8	0,30	10	0 - 2,5	24/DC	<b>134 252</b>	<b>135 434</b>
					0 - 6	24/50	<b>134 253</b>	<b>135 435</b>
					0 - 6	110/50	<b>134 254</b>	<b>135 436</b>
					0 - 6	230/50	<b>134 255</b>	<b>135 437</b>
A	6,0	G 3/8	0,55	10	0 - 0,75	24/DC	<b>134 256</b>	<b>135 438</b>
					0 - 2,5	24/50	<b>134 257</b>	<b>135 439</b>
					0 - 2,5	110/50	<b>134 258</b>	<b>135 440</b>
					0 - 2,5	230/50	<b>134 259</b>	<b>135 441</b>

■ Spulen nach EEx, UL, CSA u.a. Zulassungen auf Anfrage

# 2/2-Wege-Klein-Magnetventil

Direktwirkend; 0 bis 25 bar; DN 2,0 bis 6,0 mm; G 1/8 bis G 3/8 und Flansch

Typ 6013

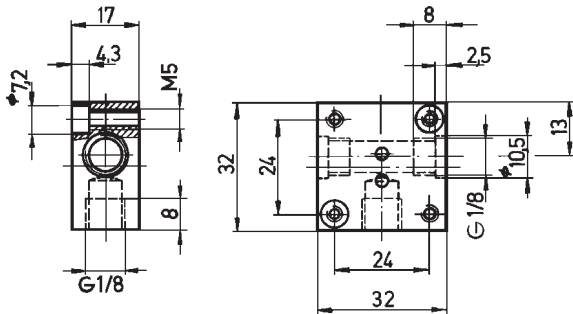
## BESTELL-TABELLE VENTILE (Weitere Ausführungen auf Anfrage)

Ventile für **Hochtemperatureinsatz** (bis +180 °C); PTFE (Teflon) / Graphit-Dichtung; Lieferumfang **ohne Gerätesteckdose** (siehe Zubehör)

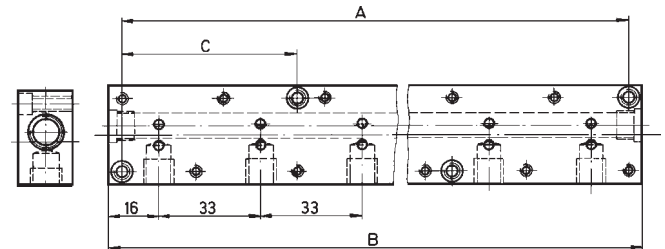
Wirkungs- weise	Nennweite [mm]	Leitungs- anschluß	Kv-Wert Wasser [m³/h]	Werkstoffe	Spulenwirk- leistung [W]	Druckbereich [bar]	Spannung/ Frequenz [V/Hz]	Bestell-Nr.
A	2,0	G 1/4	0,12	MS-Gehäuse, VA-Sitz	8	0 - 6	24/DC	<b>136 015</b>
						0 - 10	24/50	<b>136 016</b>
						0 - 10	110/50	<b>136 017</b>
						0 - 10	230/50	<b>136 018</b>
A	3,0	G 1/4	0,23	MS-Gehäuse, VA-Sitz	10	0 - 6	24/DC	<b>136 019</b>
						0 - 10	24/50	<b>136 020</b>
						0 - 10	110/50	<b>136 021</b>
						0 - 10	230/50	<b>136 022</b>
A	3,0	G 3/8	0,23	MS-Gehäuse, VA-Sitz	10	0 - 6	24/DC	<b>136 023</b>
						0 - 10	24/50	<b>136 024</b>
						0 - 10	110/50	<b>136 025</b>
						0 - 10	230/50	<b>136 026</b>

## ABMESSUNGEN [mm]

### Einzelanschlußplatte



### Reihenanschlußplatte



### Blockmontage

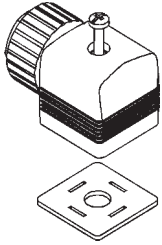
Für Blockmontage bitte die zulässige Einschaltdauer beachten (5 W-Ausführungen mit 100% ED oder 8 W-Ausführung mit 60% ED, 30 min). Der Druckanschluß der Anschlußplatte ist mit P (R), der Ausgang mit A (B) gekennzeichnet. Nur Anschlüsse gleicher Bezeichnungen verbinden. 2/2-Wege-Ventile vom Typ 6013 können gemeinsam mit 3/2-Wege-Ventilen Typ 6014, Wirkungsweise C (nicht D und T!) auf einer Anschlußplatte betrieben werden, falls der Betriebsdruck lt. Typschild übereinstimmt. Die Anschlußplatten sind unter Beachtung der Ventilfunktionen ebenfalls anreihbar. Stecknippel mit O-Ringen dienen zum Verbinden der Anschlüsse P (R).

**Achtung!** Nicht benötigte, offene Anschlüsse für Ventile mit Abdeckplatten verschließen (siehe Zubehör). Anschlußplatten auf einer Trägerschiene befestigen.

## BESTELLTABELLE ZUBEHÖR (Anschlußplatten)

Zubehöerteil	Merkmale	Bestell-Nr.			
Einzelanschlußplatte	aus Aluminium	<b>005 020</b>			
Reihenanschlußplatte	aus Aluminium				
	Lochabstand A	Gesamtlänge B	Lochabstand C		
	2fach	57	65	—	<b>005 023</b>
	3fach	90	98	—	<b>005 286</b>
	4fach	123	131	—	<b>005 287</b>
	5fach	156	164	57	<b>005 035</b>
	6fach	189	197	57	<b>005 038</b>
8fach	255	263	57	<b>005 386</b>	
10fach	321	329	90	<b>005 764</b>	
Stecknippel	mit O-Ringen, zum Verbinden von Anschlußplatten	<b>005 040</b>			
Verschlußschraube	mit Dichtring, G 1/8, für zu verschließende Plattenanschlüsse	<b>005 041</b>			
Abdeckplatte	mit Schrauben und O-Ring zum Verschließen nicht besetzter Ventilplätze	<b>005 630</b>			

**BESTELL-TABELLE ZUBEHÖR (Gerätesteckdosen Typ 2508 nach DIN 43650 Form A)**



Gerätesteckdose Typ 2508  
nach DIN 43650 Form A

Zum Lieferumfang einer Gerätesteckdose gehören Flachdichtung und Befestigungsschraube.

Weitere Ausführungen an beschalteten Gerätesteckdosen nach DIN 43650 A siehe Datenblatt Typ 2508.

Beschaltung	Spannung	Bestell-Nr.
ohne Beschaltung	0-250 V	<b>008 376</b>
mit LED	12-24 V	<b>008 360</b>
mit LED und Varistor	12-24 V	<b>008 367</b>
mit LED und Varistor	200-240 V	<b>008 369</b>
weitere Varianten	siehe Datenblatt Typ 2508	