

PLC-OSC-120UC/ 24DC/ 2

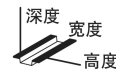
订单号: 2966650

图示型号为 PLC-BSC- 24DC/21



<http://catalog.phoenixcontact.net/phoenix/treeViewClick.do?UID=2966650>

PLC-INTERFACE，由以螺钉连接的PLC-BSC底座端子和插拔式微型固态继电器组成，可安装在NS 35/7.5型DIN导轨上，输入：120 V AC/110 V DC，输出：3 - 33 V DC/3 A



□□□□	
EAN	 4 017918 130497
包装	10 Pcs.
关税	85364190
Product key	106242
产品目录信息	页面 85 (IF-2011)

产品备注

符合WEEE/RoHS指令的日期：
09.05.2006



请注意这里提供的数据来源于在线目录。如需详细的信息和数据，请查阅<http://www.download.phoenixcontact.com>上的用户使用信息。该信息适用网络下载的一般条款。

□□□□	
□□□□	
额定输入电压 U_N	120 V AC (110V DC) 110 V DC
相对于 U_N 的输入电压范围	0.9 ... 1.1
开关阈值“0”信号，参考 U_N	≤ 0.3
开关阈值“1”信号，参考 U_N	≥ 0.8
典型输入电流 U_N	3.5 mA
典型响应时间	3.5 ms (U_N 时)

典型关闭时间	7 ms (U _N 时)
工作电压显示	黄色LED
保护名称	桥式整流器
保护电路/组件	桥式整流器
发送频率	10 Hz

□□□□

额定输出电压范围	3 V DC ... 33 V DC
限制连续电流	3 A (参见温度负荷曲线)
最大启动电流	15 A (10 ms)
最大限制连续电流下的电压降	≤ 200 mV
输出电路	2线连接, 浮地
保护名称	极性保护
	浪涌保护
保护电路/组件	极性保护二极管

□□□□

连接类型	螺钉连接
剥线长度	8 mm
螺纹	M3
实心线最小横截面	0.14 mm ²
实心线最大横截面	2.5 mm ²
多芯线最小横截面	0.14 mm ²
多芯线最大横截面	2.5 mm ²
可连接导线最小横截面AWG/kcmil	26
导线横截面, AWG/kcmil (最大)	14

□□□□

宽度	6.2 mm
高度	80 mm
深度	94 mm
测试电压, 输入 / 输出	2.5 kV (50Hz, 1min)
环境温度 (运行)	-25 °C ... 60 °C
环境温度 (存放/运输)	-25 °C ... 70 °C
安装位置	任意
组装说明	无间距排列
操作模式	100%符合条件

阻燃等级, 符合UL 94	V0
名称	标准/条例
标准/规程	IEC 60664
	EN 50178
	IEC 62103
额定过电压 / 绝缘	一般隔离
污染等级	2
电涌电压类别	III

□□/□□

认证 CUL, CUL Listed, GL, GOST, UL, UL Listed

□□

项目	名称	描述
1204517	SZF 1-0,6X3,5	操作工具, 用于ST端子, 同样可用作一字刀口螺丝刀, 尺寸: 0.6 x 3.5 x 100 mm, 2件式夹具, 带防滑手柄

□□

1051016	ZB 6,LGS:FORTL.ZAHLEN	快速标记条, 接头, 白色, 标识, 可用的标识方法: Plotter, 横向打印: 连续编号1 - 10、11 - 20等, 直至491 - 500, 安装类型: 卡接到高型标记槽, 适用的模块宽度: 6.2 mm, 标记范围: 6.15 x 10.5 mm
5060935	ZB 6/WH-100:UNBEDRUCKT	快速标记条, 接头, 白色, 未标记, 可用的标识方法: Plotter, 安装类型: 卡接到高型标记槽, 适用的模块宽度: 6.2 mm, 标记范围: 6.15 x 10.5 mm
1051003	ZB 6:UNBEDRUCKT	快速标记条, 接头, 白色, 未标记, 可用的标识方法: Plotter, 安装类型: 卡接到高型标记槽, 适用的模块宽度: 6.2 mm, 标记范围: 6.15 x 10.5 mm

□□□

2966812	FBST 6-PLC BU	单个插入式桥接件, 长度: 6 mm, 位数: 2, 颜色: 蓝色
2966825	FBST 6-PLC GY	单个插入式桥接件, 长度: 6 mm, 位数: 2, 颜色: 灰色
2966236	FBST 6-PLC RD	单个插入式桥接件, 长度: 6 mm, 位数: 2, 颜色: 红色
2967688	FBST 8-PLC GY	单个插入式桥接件, 长度: 8 mm, 位数: 2, 颜色: 灰色
2966692	FBST 500-PLC BU	插入式跨接线, 长度: 500 mm, 颜色: 蓝色
2966838	FBST 500-PLC GY	插入式跨接线, 长度: 500 mm, 颜色: 灰色
2966786	FBST 500-PLC RD	插入式跨接线, 长度: 500 mm, 颜色: 红色

□□

2966605	OPT-60DC/ 24DC/ 2	插拔式微型固态继电器, 大功率固态继电器, 输入: 60 V DC, 输出: 3 - 33 V DC/3 A
2966508	PLC-ESK GY	电源端子, 最多用于4个电位输入, 可安装在 NS 35/7.5导轨上

□□□□□

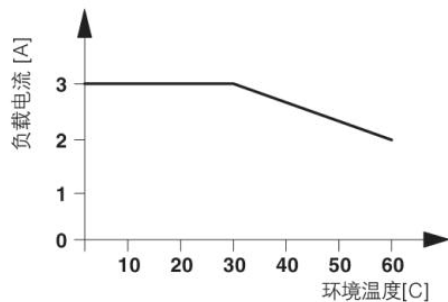
2966032	PLC-BSC-120UC/21	6.2 mm PLC基座端子, 带螺钉连接, 120 V AC/DC输入电压 (不带继电器或光耦)
---------	------------------	---

□□

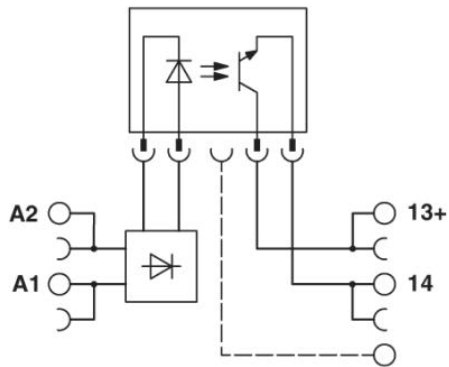
0801762	NS 35/ 7,5 CU UNPERF 2000MM	DIN导轨, 材料: 铜, 未打孔, 高度7.5 mm, 宽度35 mm, 长度: 2 m
0801733	NS 35/ 7,5 PERF 2000MM	DIN导轨, 材料: 钢, 表面镀锌且经过钝化处理, 打孔, 高7.5 mm, 宽35 mm, 长: 2000 mm
0801681	NS 35/ 7,5 UNPERF 2000MM	DIN导轨, 材料: 钢, 未打孔, 高度7.5 mm, 宽度35 mm, 长度: 2 m
0801377	NS 35/ 7,5 V2A UNPERF 2000MM	DIN导轨, 宽度: 35 mm, 高度: 7.5 mm, 长度: 2000 mm, 颜色: 银色
1201756	NS 35/15 AL UNPERF 2000MM	DIN导轨, 高轨, 高型, 未打孔, 1.5 mm厚, 材料: 铝, 高15 mm, 宽35 mm, 长2000 mm
1201895	NS 35/15 CU UNPERF 2000MM	DIN导轨, 材料: 铜, 未打孔, 厚度1.5mm, 高度15 mm, 宽度35 mm, 长度: 2 m
1201730	NS 35/15 PERF 2000MM	DIN导轨, 材料: 钢, 表面镀锌且经过钝化处理, 打孔, 高15 mm, 宽35 mm, 长: 2000 mm
1201714	NS 35/15 UNPERF 2000MM	DIN 导轨材料: 钢, 未打孔, 高度 15 mm, 宽度 35 mm, 长度: 2 m
1201798	NS 35/15-2,3 UNPERF 2000MM	DIN导轨, 材料: 钢, 未打孔, 厚度2.3mm, 高度15 mm, 宽度35 mm, 长度: 2 m
2966841	PLC-ATP BK	隔板, 2mm厚, 用在PLC端子条的两端。此外, 它还用于: 组与组之间的视觉隔离, 根据DIN VDE 0106-101安全隔离相邻PLC继电器的不同电压, 隔离

□□□

图表



电路图



包括使用组在内的连接数据





PLC-OSC-120UC/ 24DC/ 2 订单号: 2966650

<http://catalog.phoenixcontact.net/phoenix/treeViewClick.do?UID=2966650>

□□

Nanjing Phoenix Contact Co. Ltd.
No. 36 Phoenix Road - Jiangning Development Zone /
P.O. Box 236 Jiangning Nanjing
CN-211100 Nanjing, China
电话 +86/25-5212-1888
Fax +86/25-5212-1999 or 1555
<http://www.phoenixcontact.com.cn>



菲尼克斯电气 2012
保存的技术修改内容；