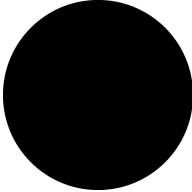




Blindverschluss, schwarz

Typ M22S-B
Katalog Nr. 216390
Alternate Catalog No. M22S-BQ

Lieferprogramm

Zubehör			Allgemeines Zubehör
Grundfunktion Zubehör			Blindverschlüsse
Funktion			zum Verschließen von Reserve-Einbaustellen
Material			Kunststoff
Schutzart			IP66, IP67, IP69
Farbe			
			schwarz
			
RAL-Wert			RAL 9005
Anbindung an SmartWire-DT			nein
Weg des Bedienteils und Betätigungskraft nach DIN EN 60947-5-1, K.5.4.1			
Mindestkraft für Zwangsöffnung	N		0

Technische Daten

Allgemeines

Schutzart			IP66, IP67, IP69
Umgebungstemperatur			
offen		°C	-25 - +70

Daten für Bauartnachweis nach IEC/EN 61439

Technische Daten für Bauartnachweis			
Bemessungsstrom zur Verlustleistungsangabe	I_n	A	0
Verlustleistung pro Pol, stromabhängig	P_{vid}	W	0
Verlustleistung des Betriebsmittels, stromabhängig	P_{vid}	W	0
Verlustleistung statisch, stromunabhängig	P_{vs}	W	0
Verlustleistungsabgabevermögen	P_{ve}	W	0
Betriebsumgebungstemperatur min.		°C	-25
Betriebsumgebungstemperatur max.		°C	70
Bauartnachweis IEC/EN 61439			
10.2 Festigkeit von Werkstoffen und Teilen			
10.2.2 Korrosionsbeständigkeit			
			Anforderungen der Produktnorm sind erfüllt.
10.2.3.1 Wärmebeständigkeit von Umhüllung			
			Anforderungen der Produktnorm sind erfüllt.
10.2.3.2 Widerstandsfähigkeit Isolierstoffe gewöhnliche Wärme			
			Anforderungen der Produktnorm sind erfüllt.
10.2.3.3 Widerstandsfähigkeit Isolierstoffe außergewöhnliche Wärme			
			Anforderungen der Produktnorm sind erfüllt.
10.2.4 Beständigkeit gegen UV-Strahlung			
			Auf Anfrage
10.2.5 Anheben			
			Nicht zutreffend, da die gesamte Schaltanlage bewertet werden muss.
10.2.6 Schlagprüfung			
			Nicht zutreffend, da die gesamte Schaltanlage bewertet werden muss.
10.2.7 Aufschriften			
			Anforderungen der Produktnorm sind erfüllt.
10.3 Schutzart von Umhüllungen			
			Nicht zutreffend, da die gesamte Schaltanlage bewertet werden muss.
10.4 Luft- und Kriechstrecken			
			Anforderungen der Produktnorm sind erfüllt.

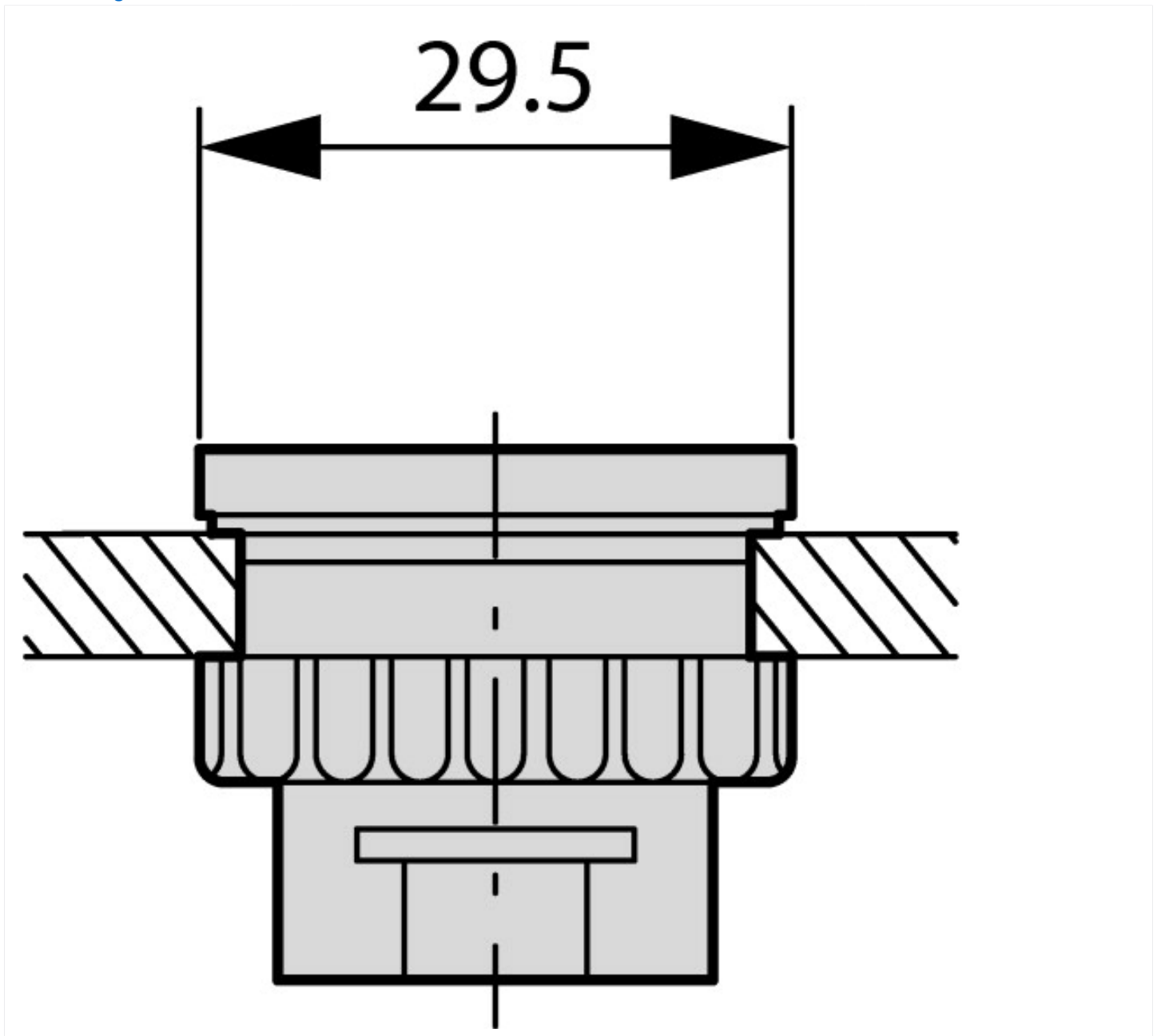
10.5 Schutz gegen elektrischen Schlag			Nicht zutreffend, da die gesamte Schaltanlage bewertet werden muss.
10.6 Einbau von Betriebsmitteln			Nicht zutreffend, da die gesamte Schaltanlage bewertet werden muss.
10.7 Innere Stromkreise und Verbindungen			Liegt in der Verantwortung des Schaltanlagenbauers.
10.8 Anschlüsse für von außen eingeführte Leiter			Liegt in der Verantwortung des Schaltanlagenbauers.
10.9 Isolationseigenschaften			
10.9.2 Betriebsfrequente Spannungsfestigkeit			Liegt in der Verantwortung des Schaltanlagenbauers.
10.9.3 Stoßspannungsfestigkeit			Liegt in der Verantwortung des Schaltanlagenbauers.
10.9.4 Prüfung von Umhüllungen aus Isolierstoff			Liegt in der Verantwortung des Schaltanlagenbauers.
10.10 Erwärmung			Nicht zutreffend.
10.11 Kurzschlussfestigkeit			Liegt in der Verantwortung des Schaltanlagenbauers. Die Vorgaben der Schaltgeräte sind einzuhalten.
10.12 Elektromagnetische Verträglichkeit			Liegt in der Verantwortung des Schaltanlagenbauers. Die Vorgaben der Schaltgeräte sind einzuhalten.
10.13 Mechanische Funktion			Für das Gerät sind die Anforderungen erfüllt, sofern Angaben der Montageanweisung (IL) beachtet werden.

Technische Daten nach ETIM 7.0

Niederspannungsschaltgeräte (EG000017) / Blindabdeckung für Befehlsgeräte (EC002023)			
Elektro-, Automatisierungs- und Prozessleittechnik / Niederspannungs-Schalttechnik / Befehls- und Meldegerät / Blindabdeckung für Befehlsgeräte (ec@ss10.0.1-27-37-12-39 [ACN976011])			
Werkstoff			Kunststoff
Bauform der Linse			rund
Lochdurchmesser		mm	22
Breite der Öffnung		mm	0
Höhe der Öffnung		mm	0
Farbe			schwarz

Approbationen

North America Certification			Request filed for UL and CSA
Degree of Protection			UL/CSA Type 3R, 4X, 12, 13



Assets (Links)

[Konformitätserklärungen](#)

00003113