

工业以太网  
IE-FCM-RJ45-C

**Weidmüller Interface GmbH & Co. KG**  
Klingenbergstraße 16  
D-32758 Detmold  
Germany  
Fon: +49 5231 14-0  
Fax: +49 5231 14-292083  
www.weidmueller.com



检修接口 FrontCom® Micro IP65中带 RJ45

订货数据

类型	IE-FCM-RJ45-C
订货号	<a href="#">1018790000</a>
版本	FrontCom Micro RJ45 耦合
GTIN (EAN)	4032248730056
最小包装数	10 个

工业以太网  
IE-FCM-RJ45-C

**Weidmüller Interface GmbH & Co. KG**  
Klingenbergstraße 16  
D-32758 Detmold  
Germany  
Fon: +49 5231 14-0  
Fax: +49 5231 14-292083  
www.weidmueller.com

技术数据

尺寸及重量

最大壁厚	3 mm	最小壁厚	1 mm
净重	30.9 g		

温度

工作温度	-40 °C...+70 °C	存储温度	
安装温度			

下载

UL认证	DUXR.E316369.pdf
------	------------------

PB47 RJ45 I通用参数

外壳基本材料	PA UL 94 V0	安装方式	开关柜, 分线盒
屏蔽	360° 屏蔽插针	插拔次数	750
插针镀层	镍镀金	物品描述	FrontCom Micro RJ45 耦合
目录册	Cat.6A / Class E <sub>A</sub> (IEC 11801 PDAM Am 1.2 2007)	端口 2	
端口 1	RJ45	防护等级	RJ45 IP 65, 符合DIN EN 60529 标准
颜色	黑色		

标准

连接器标准	IEC 60603-7-51	证书号 (cULus)	E316369
-------	----------------	-------------	---------

电气特性

PoE PoE+	符合 IEEE 802.3af
----------	-----------------

分类

ETIM 3.0	EC001134	eClass 5.1	27-25-05-04
eClass 6.2	27-25-05-04	eClass 7.1	27-25-05-04

认证

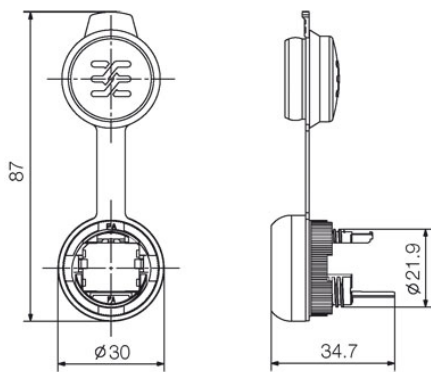
认证



ROHS	一致
------	----

**工业以太网  
IE-FCM-RJ45-C**

**Weidmüller Interface GmbH & Co. KG**  
Klingenbergstraße 16  
D-32758 Detmold  
Germany  
Fon: +49 5231 14-0  
Fax: +49 5231 14-292083  
www.weidmueller.com

**尺寸图****安装开孔**