

**Capteur de sécurité magnétique**  
**MAGNETIC SAFETY SENSOR**

**PSA60010**

**24 → 440VRMS**  
**10mA → 2A**

Ces capteurs de sécurité magnétique sans codage ont été conçus pour répondre à des besoins de sécurité pour des machines "peu dangereuses".

L'actionneur est un simple aimant ou un aimant moulé type P625000.

Avec une sortie puissance jusqu'à 440VAC 2A et une protection en tension intégrée ces capteurs permettent de piloter directement un contacteur de puissance.

Ces capteurs ont été développés conformément aux normes de protection des machines et de fiabilité: IEC 60947-5-1, EN/ISO 12100, EN 60204, et EN 1088 / EN ISO 14119.

- Cat. 1 suivant la norme EN/ISO 13849-1.( ex EN954-1)
- PL= b ou c suivant la norme EN/ISO 13849-1 .
- MTTFd élevé
- SIL 1 suivant la norme IEC 61508.

Ces produits ont obtenu les certifications UL /cULus.

These magnetic safety sensors without coding have been designed to meet the security requirements for machines presenting "low danger"

The actuator is a base magnet or a moulded magnet type P625000

With an output power up to 2A 440VAC with integrated voltage protection, these sensors can directly drive a power contactor.

These sensors have been developed in accordance with mains safety standards: IEC 60947-5-1, EN / ISO 12100, EN 60204 and EN 1088 / EN ISO 14119.

- Cat. 1 according to EN / ISO 13849-1. (Formerly EN954-1)
- PL = b or c according to EN / ISO 13849-1.
- High MTTFd
- SIL 1 according to IEC 61508.

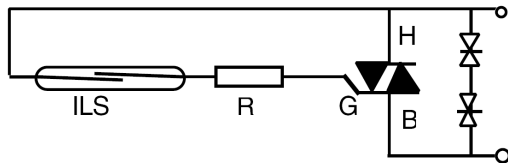
These products have obtained UL / cULus. standards.



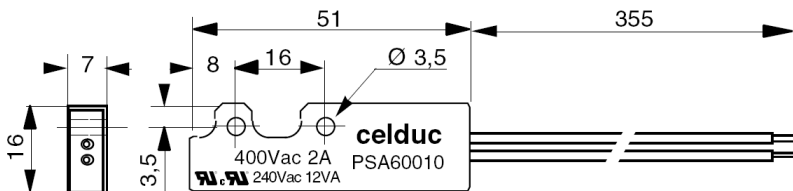
Dossier / File  
E174025



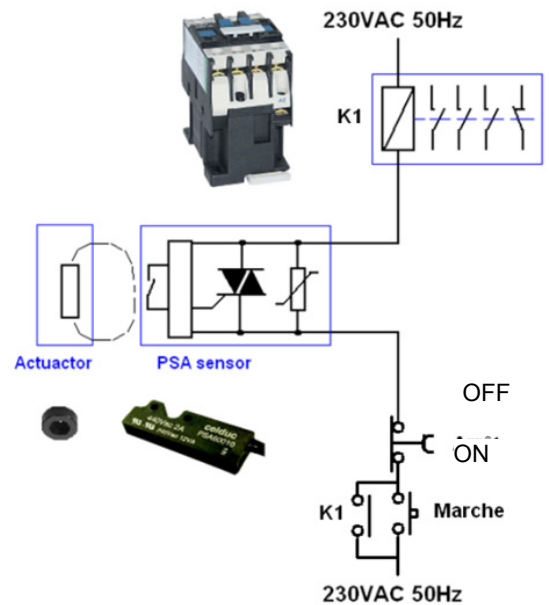
Circuit équivalent /Equivalent circuit



Dimensions :



Application typique / Typical Application



Proud to serve you

**celduc®**  
r e l a i s

<b>Caractéristiques/ Characteristics</b>	
Conformité aux normes/ <b>Conforming to standards</b>	IEC / EN 60947-5-1 - IEC / EN 60947-5-2 - IEC / EN 60947-5-3
Distances de fonctionnement <b>Operating distances</b>	Sao :Distance ON de fonctionnement / <b>operating distance</b> Sar : Distance de non fonctionnement/ <b>non operating distance</b> ==> Page 3
Température de l'air ambiant/ <b>Ambient air temperature</b>	Pour fonctionnement : - 25...85 °C / Pour stockage : - 40...85 °C Operation: - 13 °F to 185 °F (- 25...85 °C) / Storage: - 40 °F to 185 °F (- 40...85 °C)
Tenue aux vibrations/ <b>Vibration withstand</b>	10 gn (10...150 Hz) selon IEC 60068-2-6 10 gn (10-150 Hz) conforming to IEC 60068-2-6
Tenue aux chocs/ <b>Shock withstand</b>	30 gn (durée 11 ms) selon IEC 60068-2-7 30 gn (11 ms) conforming to IEC 60068-2-7
Protection contre les chocs électriques/ <b>Protection against electric shock</b>	Classe II selon IEC 61140/ Class II as per IEC 61140
Degré de protection/ <b>Degree of protection</b>	IP67 selon IEC/EN6059 IP67 as per IEC/EN6059
Degré de pollution/ <b>Degree of pollution</b>	3, selon IEC / EN 60947-5-1 3, conforming to IEC / EN 60947-5-1
Caractéristiques assignées d'emploi/ <b>Rated operating characteristics</b>	24 → 440VRMS 50/60Hz 10mA → 3A
Tension de sortie max et protection <b>Output voltage and voltage protection</b>	800V crête avec protection par Transil à 720V 800Vpeak with a clamping voltage par TVS (Transient Voltage Suppressor) at 720V
Courant maximum / <b>maximum output current</b>	10mA → 3A monté sur tôle ( mounted on non magnetic metal plate) → 2A @30°C → 1A @60°C → 0.5A @85°C
B10d / B10d	10 millions cycles à 230VAC 1 A / 10 million cycles at 230VAC 1A
Chute de tension/ <b>Drop out voltage</b>	1.4V max
CEM en immunité <b>EMC immunity</b>	Conforme aux normes CEM : EN6100-4-4 & EN6100-4-5 = 2KV sans amorçage / In conformity with EMC standard : EN6100-4-4 & EN6100-4-5 = 2KV criteria A
CEM en émission <b>EMC emission</b>	Conforme aux normes CEM : EN55011-EN55014 : < 44dBµV sur charge contacteur / In conformity with EMC standard : EN55011-EN55014 < 44dBµV on inductive load
Raccordement / <b>Cable connection</b>	2 fils AWG20 - 0.5mm <sup>2</sup> 600V UL style 1015 2 wires AWG20 - 0.5mm <sup>2</sup> 600V UL style 1015
<b>Attention/ CAUTION</b>	Ne pas monter les interrupteurs de sécurité dans des endroits exposés à des champs magnétiques supérieurs à 0,3 mT. Ne pas monter les interrupteurs de sécurité à l'aide de vis magnétiques ou de vis magnétisées. Ne pas utiliser les interrupteurs de sécurité comme butées mécaniques. Ne pas régler la position des interrupteurs à l'aide d'un marteau, ou de tout autre outil qui pourrait dépasser les tolérances du dispositif aux chocs et aux vibrations. Do not mount your safety switches in locations subject to magnetic fields in excess of 0.3 mT. Do not use magnetic or magnetized screws to mount your safety switches. Do not use your safety switch as a mechanical stop. Do not adjust the position of your switches using a hammer or other tool likely to exceed the device's shock and vibration tolerances.
Le non-respect de ces instructions peut provoquer des blessures graves ou des dommages matériels.  Failure to follow these instructions can result serious injury, or equipment damage.	



## celduc®

r e l a i s

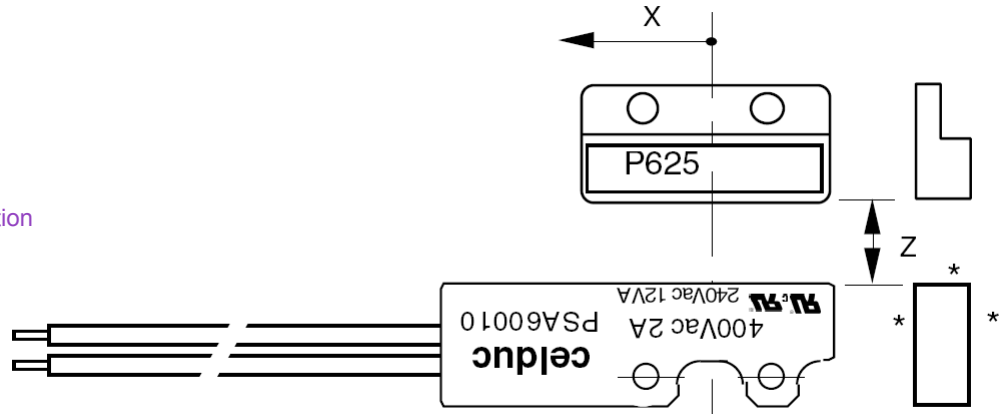
www.celduc.com

5, Rue Ampère BP30004 42290 SORBIERS - FRANCE E-mail : celduc-relais@celduc.com  
 Fax +33 (0) 4 77 53 85 51 Service Commercial France Tél. : +33 (0) 4 77 53 90 20  
 Sales Dept.For Europe Tel. : +33 (0) 4 77 53 90 21 Sales Dept. Asia : Tél. +33 (0) 4 77 53 90 19

Distances de fonctionnement .Operating distances

Avec P625 : Z max ≈ 15mm  
X = +/-7mm  
A vérifier dans l'application

With P625 : Z max ≈ 15mm  
X = +/-7mm  
Must be checked in the application

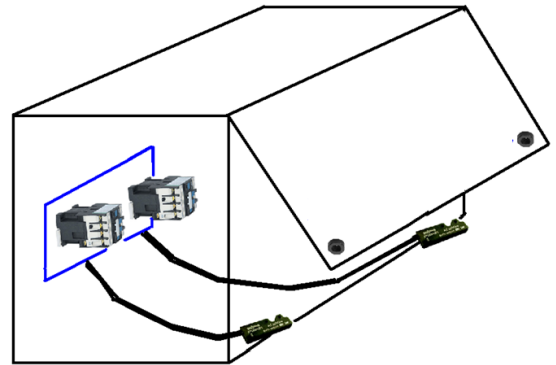


Différents autres actionneurs possibles comme les aimants UR102540  
Other magnets like UR102540 are possible: consult us



Avec ces capteurs PSA il est possible d'augmenter le niveau de sécurité en doublant les fonctions pour de la redondance. Un codage est aussi possible en cachant les aimants actionneurs à la vue de l'utilisateur.  
Exemple ci dessous

With these PSA sensors, it is possible to increase the safety level with a redundancy of the system.  
It is also possible to hide the magnet actuator. From the operator's view, thus making the system safer.  
Example :



Il est aussi possible de mettre plusieurs capteurs PSA60010 en série  
It is possible to chain PSA60010 sensors

