



CIRCUIT-BREAKER SZ S00,  
A-REL. 1.8...2.5A,  
N-RELEASE 33A FOR MOTOR PROTECTION,  
CLASS 10, SCREW CONNECTION,  
STANDARD SW. CAPACITY,  
W. TRANSVERSE AUX. SWITCH

**综合技术数据：**

产品品牌名称		SIRIUS
产品名称		断路器3RV2
断路器的结构尺寸		S00
极数 / 用于主电流电路		3
产品功能		
• 用于辅助和控制电路的可拆下接线夹		否
• 过载保护		是
• 断相识别		是
• 接地识别		否
产品组件		
• 辅助开关		是
• 欠压脱扣器		否
• 脱扣报警器		否
产品扩展		
• 辅助开关		是
• 可选择的 / 电机驱动		否
脉冲电压强度 / 测定值	kV	6
防护等级 IP / 正面的		IP20
防电击接触保护		防直接接触保护

安装高度 / 对于高度高于NN / 最大的	m	2,000
抗冲击稳定性		25g / 11 ms
环境温度		
• 在运输期间	°C	-50 ... +80
• 在储存期间	°C	-50 ... +80
• 运行期间	°C	-20 ... +60
损耗有功功率 / 总的 / 典型的	W	6

#### 主电路：

工作电压 / 测定值	V	690
额定功率 / 在AC-3时 / 在400 V时 / 测定值	kW	0.75
工作电流 / 在AC-3时 / 在400 V时 / 测定值	A	2.5
机械式使用寿命 ( 转换周期 ) / 主触点的 / 典型的		100,000
开关频率 / 在AC-3时 / 按照IEC 60947-6-2	1/h	15

#### 辅助电路：

辅助开关的结构形式		横向放置的
转换器数目 / 对于辅助触点		0
工作电流 / 辅助触头的 / 在AC-15时 / 在24 V时	A	2
工作电流 / 辅助触头的		
• 在AC-15时 / 在230 V时	A	0.5
• 在DC-13时		
• 在24 V时	A	1
• 在60 V时	A	0.15

#### 保护和监控功能：

脱扣级		CLASS 10
可调节的动作值电流 / 电流控制的过载脱扣	A	1.8 ... 2.5
极限短路电流(Icu)分断能力		
• 对于400 V / 测定值	kA	100
• 对于500 V / 测定值	kA	100
• 对于690 V / 测定值	kA	10

#### 装入/固定/外廓尺寸：

固定类型		按照DIN EN 60715在35mm安装导轨上的螺丝固紧和扣接固紧
装入位置		任意的
深度	mm	91
高度	mm	97
宽度	mm	45

#### 接口/接线端子：

电气连接的排列 / 对于主电流电路		上面和下面
<b>电气连接结构形式</b> <ul style="list-style-type: none"> <li>• 用于主电路</li> <li>• 用于辅助和控制电流电路</li> </ul>		螺栓连接 螺栓连接
<b>可连接的导线截面类型</b> <ul style="list-style-type: none"> <li>• 用于主触点           <ul style="list-style-type: none"> <li>• 单芯线的</li> <li>• 细芯线的               <ul style="list-style-type: none"> <li>• 带有电缆末端加工</li> </ul> </li> </ul> </li> <li>• 在AWG导线时 / 用于主触点</li> <li>• 用于辅助触点           <ul style="list-style-type: none"> <li>• 单芯线的</li> <li>• 细芯线的 / 带有电缆末端加工</li> </ul> </li> <li>• 在AWG导线时 / 用于辅助触点</li> </ul>		2x (0.75 ... 2.5 mm <sup>2</sup> ), 2x 4 mm <sup>2</sup>  2x (0.5 ... 1.5 mm <sup>2</sup> ), 2x (0.75 ... 2.5 mm <sup>2</sup> ) 2x (18 ... 14), 2x 12  2x (0.5 ... 1.5 mm <sup>2</sup> ), 2x (0.75 ... 2.5 mm <sup>2</sup> ) 2x (0.5 ... 1.5 mm <sup>2</sup> ), 2x (0.75 ... 2.5 mm <sup>2</sup> ) 2x (20 ... 16), 2x (18 ... 14)

正树/批准：

General Product Approval

other



[other](#)

[Environmental Confirmations](#)

更多相关信息：

Information- and Downloadcenter (产品目录, 产品介绍册, ...)

<http://www.siemens.com/industrial-controls/catalogs>

Industry Mall (网上订购系统)

<http://www.siemens.com/industrial-controls/mall>

Cax 在线发生器

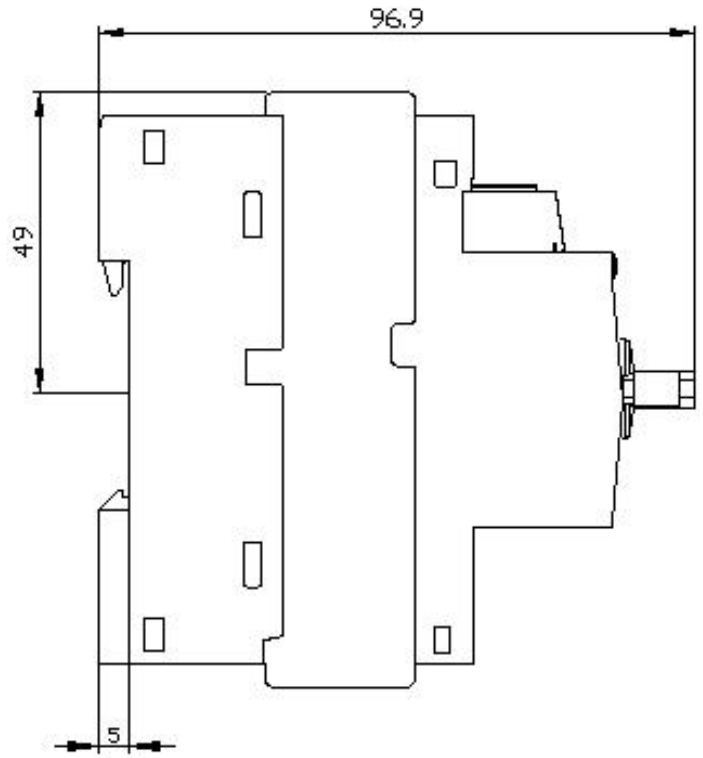
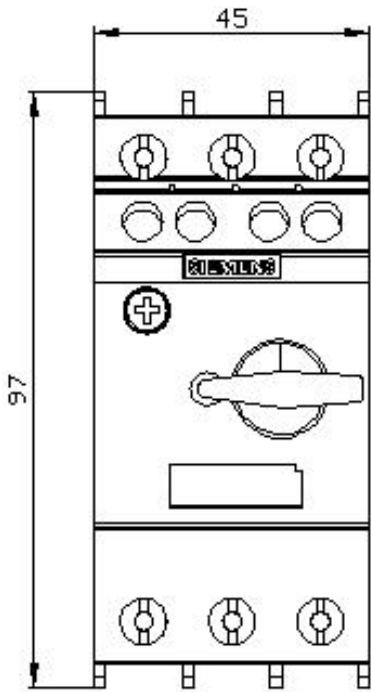
<http://www.siemens.com/cax>

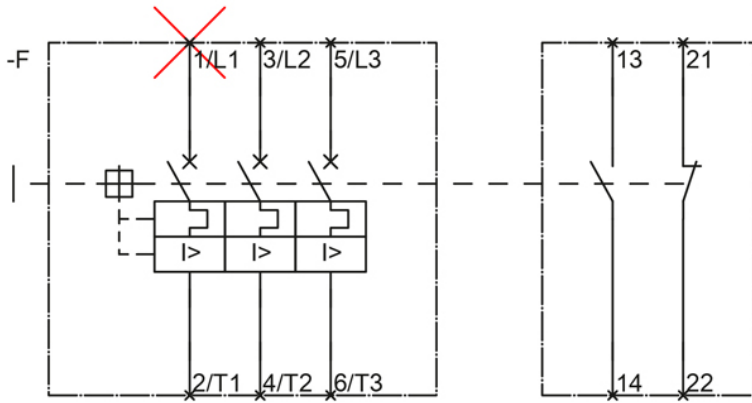
Service&Support (用户手册, 操作说明书, 认证证书, 特性曲线, 常见问题,...)

<http://support.automation.siemens.com/CN/view/zh/3RV6011-1CA15/all>

图片数据库 (产品照片, 2D比例图, 3D模型, 设备电路图, ...)

[http://www.automation.siemens.com/bilddb/cax\\_en.aspx?mlfb=3RV6011-1CA15](http://www.automation.siemens.com/bilddb/cax_en.aspx?mlfb=3RV6011-1CA15)





最后一次变更：

2013-10-28