

Modulo LED con LED integrato AC/DC 6-24 V blu, morsetti a vite, per fissaggio su piastra frontale



Figura simile

Marca del prodotto	SIRIUS ACT
Denominazione del prodotto	Modulo LED
Designazione del tipo di prodotto	3SU1

Dati tecnici generali

Parte integrante del prodotto	
• Diodo	Sì
• Trasformatore lampada	No
• dispositivo di illuminazione	Sì
• Resistenza addizionale	No
Tensione di isolamento	
• valore nominale	320 V
Grado di inquinamento	3
Tipo di tensione	
• della tensione di impiego	AC/DC
• per l'azionamento	CA/CC
Tensione di tenuta a impulso valore nominale	4 kV
Corrente assorbita	

• max.	20 mA
Grado di protezione IP	
• della custodia	IP40
• del morsetto di collegamento	IP20
Resistenza agli urti	
• secondo IEC 60068-2-27	Onda semisinusoidale 50g / 11 ms
• per applicazioni ferroviarie secondo EN 61373	categoria 1, classe B
Resistenza a vibrazioni	
• secondo IEC 60068-2-6	10 ... 500 Hz: 5 g
• per applicazioni ferroviarie secondo EN 61373	categoria 1, classe B
Durata di funzionamento tip.	100 000 h
Tensione di impiego	
• in AC	
— a 50 Hz valore nominale	6 ... 24 V
— a 60 Hz valore nominale	6 ... 24 V
• in DC	
— valore nominale	6 ... 24 V
Tolleranza positiva relativa della tensione di impiego	20 %
Tolleranza negativa relativa della tensione di impiego	20 %

Circuito di comando/ Comando

Corrente di inserzione max.	2 A
------------------------------------	-----

Conessioni/Morsetti

Esecuzione del collegamento elettrico	collegamento a vite
Tipo di sezioni di conduttore collegabili	
• filo rigido con lavorazione dell'estremità del conduttore	2x (0,5 ... 0,75 mm ²)
• filo rigido senza lavorazione dell'estremità del conduttore	2x (1,0 ... 1,5 mm ²)
• filo flessibile con lavorazione dell'estremità del conduttore	2x (0,5 ... 1,5 mm ²)
• filo flessibile senza lavorazione dell'estremità del conduttore	2x (1,0 ... 1,5 mm ²)
• con conduttori AWG	2x (18 ... 14)
Coppia di serraggio	
• con morsetti a vite	0,8 ... 0,9 N·m

Lampada

Tipo di dispositivo di illuminazione	LED
Colore del dispositivo di illuminazione	blu
Intensità luminosa	280 ... 710 mcd
Certificato di idoneità	

- ATEX
- IECEX

No

No

Condizioni ambientali

- Temperatura ambiente durante l'esercizio -25 ... +70 °C
- Temperatura ambiente durante l'immagazzinaggio -40 ... +80 °C

Categoria ambientale durante l'esercizio secondo IEC 60721

3M6, 3S2, 3B2, 3K6 (con umidità relativa dell'aria 10 ... 95 %, nessuna condensa consentita durante l'esercizio)

Montaggio/ Fissaggio/ Dimensioni

Tipo di fissaggio

- dei moduli e degli accessori

Fissaggio su piastra frontale

Altezza

33,2 mm

Larghezza

9,8 mm

Profondità

29,4 mm

Certificati/Approvazioni

General Product Approval

EMC

Declaration of Conformity



CCC



CSA



UL



C-Tick



EG-Konf.

Test Certificates

Marine / Shipping

[Special Test Certificate](#)

[Type Test Certificates/Test Report](#)



ABS



LRS



PRS



RINA

Marine / Shipping

other



RMRS



DNV-GL

[Confirmation](#)

Ulteriori informazioni

Information- and Downloadcenter (Cataloghi, Opuscoli,...)

<http://www.siemens.com/industrial-controls/catalogs>

Industry Mall (sistema di ordinazione Online)

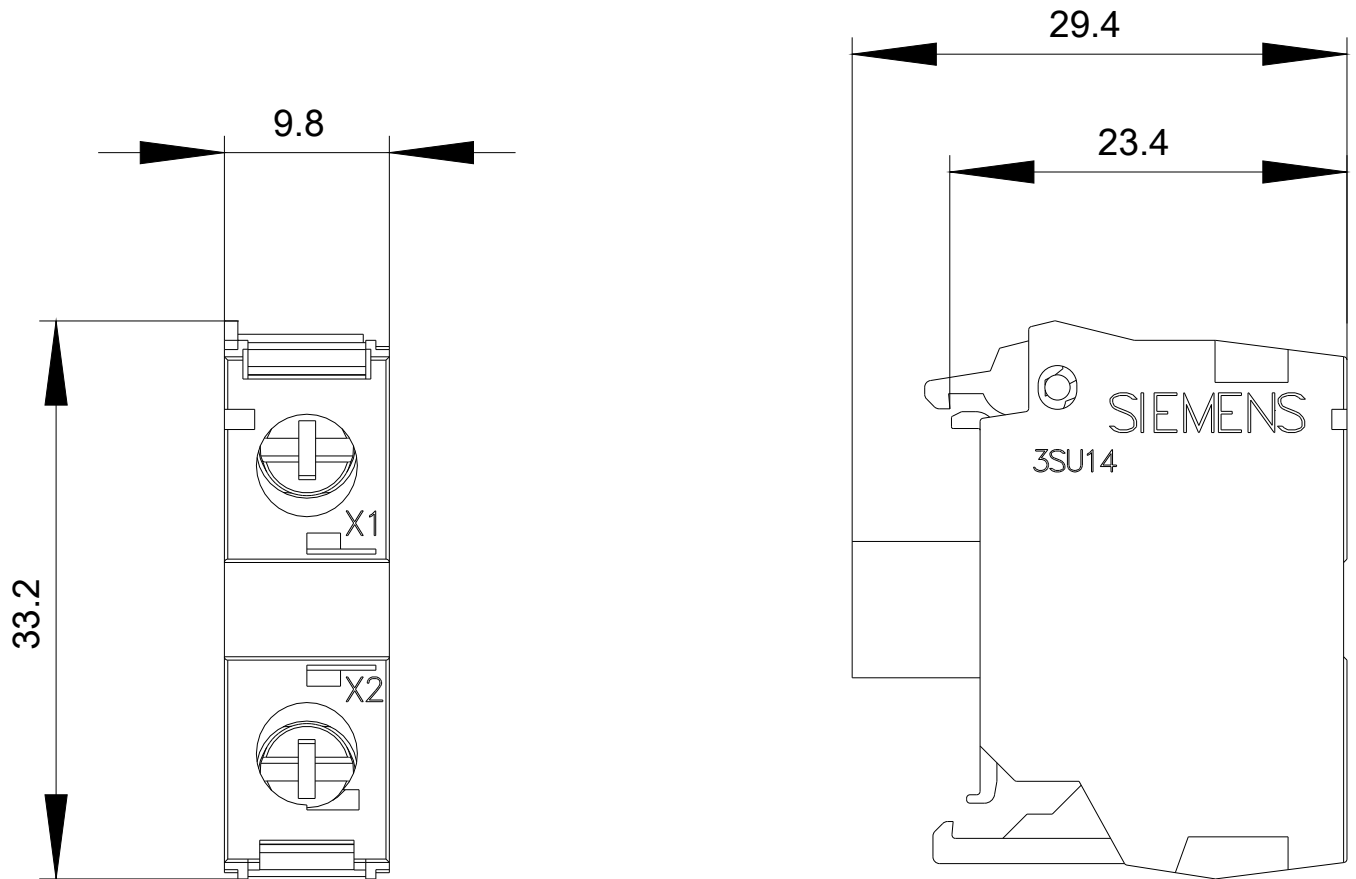
<https://mall.industry.siemens.com/mall/it/it/Catalog/product?mfb=3SU1401-1BG50-1AA0>

Generatore CAx online

<http://support.automation.siemens.com/WW/CAXorder/default.aspx?lang=en&mfb=3SU1401-1BG50-1AA0>

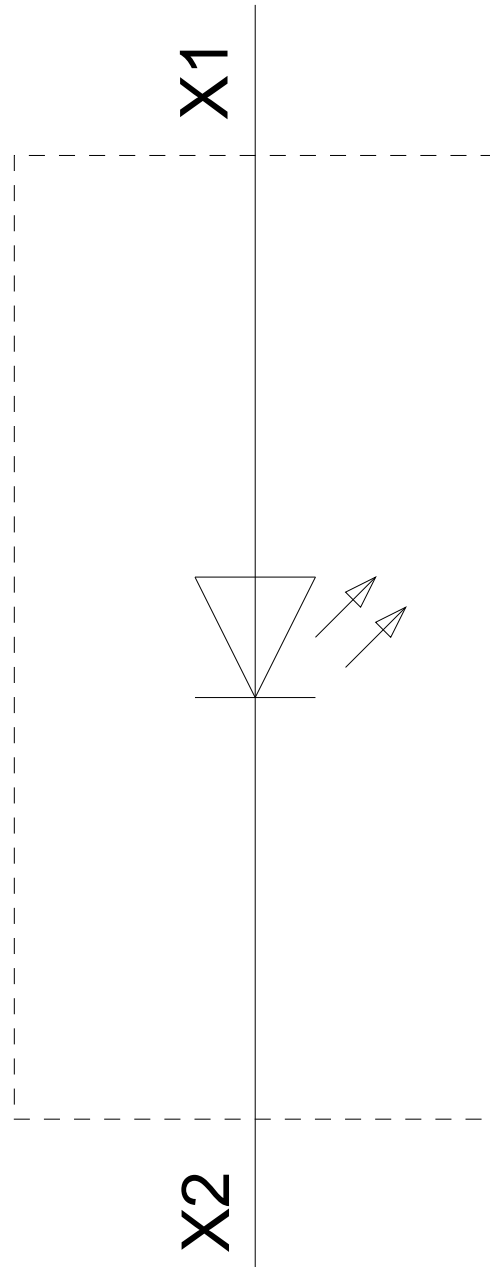
Service&Support (Manuali, Certificati, Caratteristiche, FAQ, ...)

<https://support.industry.siemens.com/cs/ww/it/ps/3SU1401-1BG50-1AA0>



6-24 V AC/DC

-P



Ultima modifica:

07/11/2018