

CARATTERISTICHE COSTRUTTIVE

- Materiale ad alta resistenza in ABS;
- Autoestinguente secondo UL94 VO;
- Colore grigio RAL7032;
- Filtro tipo EU4; Classificazione Eurovent 4/9
- 90% efficienza; Classificazione Eurovent 4/9
- Ventilatori su cuscinetti;
- Connessioni con morsettiera;

Accessori:

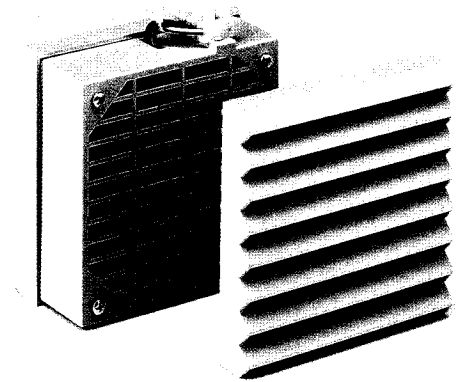
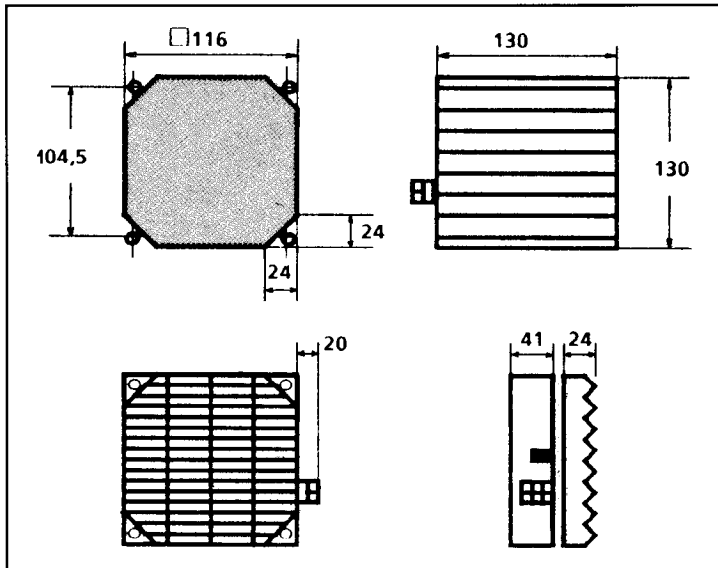
- Termostato mod. TMF;
- Filtri di ricambio;

TECHNICAL FEATURES

- Housing made of heat resistant ABS plastic;
- Self extinguishing in accordance with UL94 VO;
- RAL7032 colour, grey;
- EU4 filtermat quality grade; According to Eurovent 4/9
- 90% dedusting degree; According to Eurovent 4/9
- Ball bearing axial fans;
- Electric connections by terminals;

Accessories:

- TMF thermostat;
- Spare filter mats;



Fori non quotati \varnothing 5 mm
Non quoted holes \varnothing 5 mm

GR12 - GRF12 - GRV12						
	MU.	GRV12 00 220	GRV12 00 222	GRV12 00 210	GRV12 00 211	GRV12 00 212
Tensione - Frequenza Voltage / Frequency	V / Hz	230 / 50-60	115 / 50-60	12 DC	24 DC	48 DC
Potenza / Corrente assorbita Absorbed power / current	W / A	16 / 0,13	16 / 0,26	3,5 / 0,3	3,3 / 0,14	3,6 / 0,08
Limiti di temperatura Temperature limits	°C	-10 ÷ +70	-10 ÷ +70	-10 ÷ +70	-10 ÷ +70	-10 ÷ +70
Grado di protezione Protection degree		IP43				
Rumorosità Noise level	dB(A)	47-53	47-53	47-53	47-53	47-53
Portata aria griglia GRV* GRV air volume*	mc/h cm/h	50	50	50	50	50
Portata aria GRV + GRF** GRV + GRF air volume**	mc/h cm/h	36 1 GRF12 43 2 GRF12	36 1 GRF12 43 2 GRF12	36 1 GRF12 43 2 GRF12	36 1 GRF12 43 2 GRF12	36 1 GRF12 43 2 GRF12