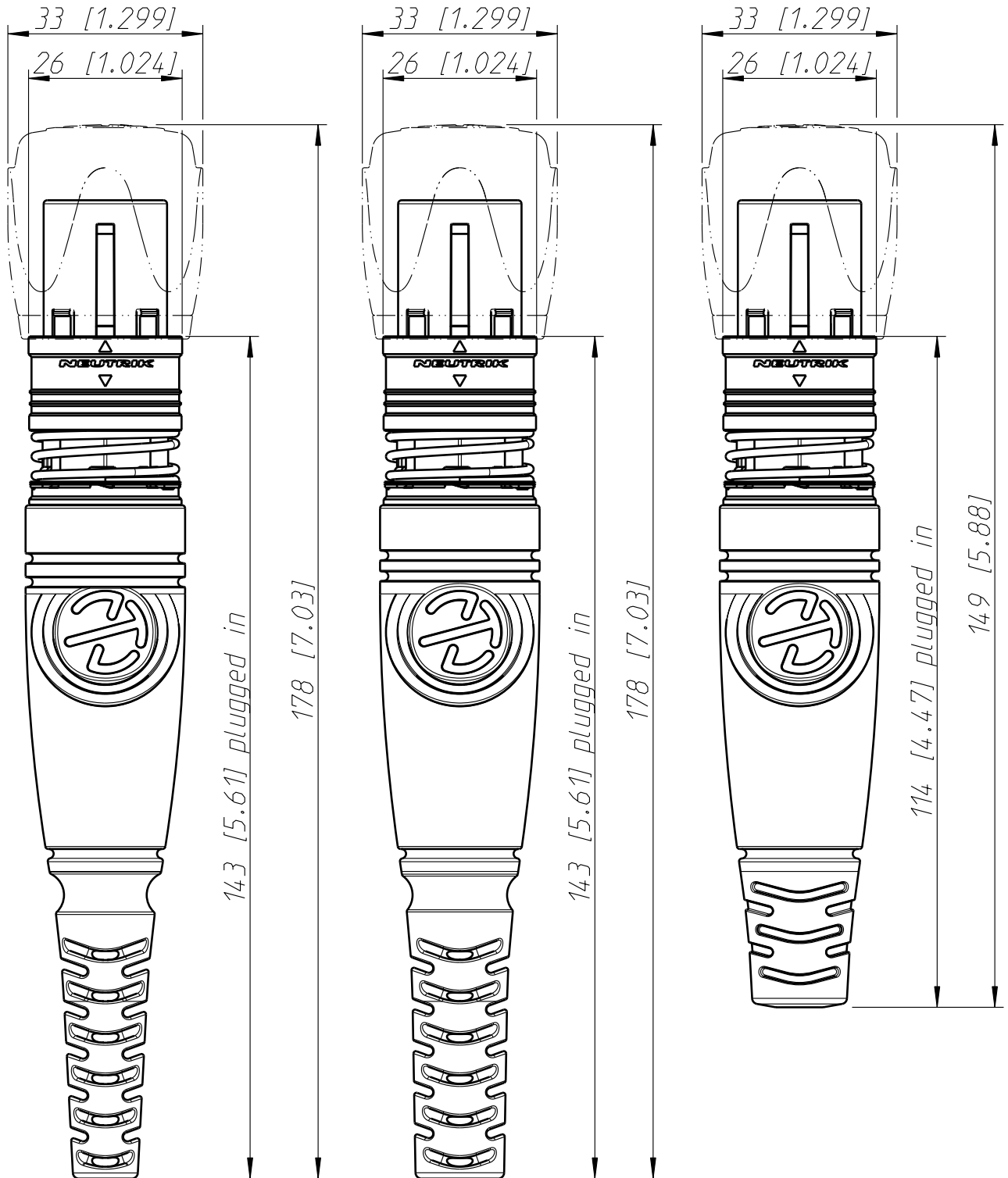


opticalCON DUO 2-CHANNEL

opticalCON DUO X-TREME
 opticalCON DUO HYBRID
 opticalCON DUO LOW VOLTAGE
 opticalCON DUO SMPTE

opticalCON DUO ARMORED



↑
 cable length
 (boot to boot)

Allgemeintoleranzen ISO 2768-m	Werkstoff -	Massstab: 1:1 (A4)	Gezeichnet	Datum	Name
			Freigegeben	22.08.12	Koch
Zeichnung urheberrechtlich geschuetzt (DIN 34) (C)	-		Geaendert	-	-
			Aend.-Nr.	-	Aend.-Index -
Benennung opticalCON ST-NK02_-A			Ersatz fuer:	Blatt 1 von 1 Bl.	
NEUTRIK AG FL-9494 SCHAAN			Zeichn. Nr.	ST-NK02_-A	