

**TR**

**ATIL ELEKTRONİK LTD. ŞTİ.**

**İMALATÇI FIRMA GARANTİ BELGESİ**

BELGE NO: 22.642  
BELGE ONAY TARİHİ: 30.08.2026

**İMALATÇI FIRMA**

UNVAN: ATIL ELEKTRONİK SEV VE GÖR. SIS. SAN. TIC. LTD. ŞTİ.  
ADRES: MERKEZ MAH. SİLE YOLU ÜZÜMLÜ GÜZLE İS. MERKEZİ  
TELEFON: +90 216 640 16 16 - FAX: +90 216 640 02 55  
FİRMA YETKİLİSİNİN İMZA VE KAĞAZI

**MAİN**

CİNSİ: MOBİL YA SONOROUS  
MARKASI: SONOROUS  
MODELİ: SONOROUS  
SERİ NO: SBANDR00L  
TESLİM TARİHİ VE YERİ: 30 gün içinde  
AZAMI TAMİR SÜRESİ: 5 YIL  
GARANTİ SÖZÜSÜ: 5 YIL

**SATICI FIRMA**

UNVAN: ADRES: MERKEZ MAH. SİLE YOLU ÜZÜMLÜ GÜZLE İS. MERKEZİ  
TELEFON: +90 216 640 16 16 - FAX: +90 216 640 02 55  
FATURA TARİHİNİN İMZA VE KAĞAZI

**MÜŞTERİ**

İSİM/UNVAN: ADRES: İMZA

**MÜHÜR**

**SONOROUS**

BU BELGE SADECE SONOROUS 30 GÜN GARANTİ SÖZÜSÜ İÇİNDEKİ İMZA VE KAĞAZI İLE GEERİLİR.

**GARANTİ ŞARTLARI**

- Garanti sözü main teslim tarihinden itibaren başlar ve 5 yıldır.
- Main bütün parçaları dahil olmak üzere tamamı firmamızın garanti kapsamındadır.
- Main garanti sözü içerisinde anlaşılmamış durumlarda tamirde geçen süre garanti süresine eklenir. Main tamir süresi en fazla 30 gündür.
- Bu süre main ile ilgili arızanın senin sesletiyişine, servis istatyonunun ulaşmasına durumunda main satıcısı, bayi, acentası, temsilcisi veya imalatçıdan itibaren itibaren başlar. Değilse tamir parçası bedeli ve ya başka herhangi bir ad altında hiçbir örnekte talep etmemizi tenir etmemizdir.
- Main garanti sözü içerisinde anlaşılmamış durumlarda tamirde geçen süre garanti süresine eklenir. Main tamir süresi en fazla 30 gündür.
- Main garanti sözü içerisinde genel malzeme ve küçük parçaları menca baz alınarak istisna anlaşılmamış halde ilgili malzeme, değırtılın parçası bedeli ve ya başka herhangi bir ad altında hiçbir örnekte talep etmemizi tenir etmemizdir.
- Main garanti sözü içerisinde anlaşılmamış durumlarda tamirde geçen süre garanti süresine eklenir. Main tamir süresi en fazla 30 gündür.
- Main garanti sözü içerisinde anlaşılmamış durumlarda tamirde geçen süre garanti süresine eklenir. Main tamir süresi en fazla 30 gündür.

**UYARI**

- Müşteri SONOROUS yetkili servis elemanları dışında diğer hiçbir şekilde oranın için müdahale etmemelidir.
- Müşteri, malzemenin kullanımına başlamadan önce kullanım kılavuzunu okuyarak gerekli uyarıları okumalıdır.

Bu belgenin kullanımına; 4077 sayılı Tüketicinin Korunması Hakkında Kanun ve bu Kanuna dayatılan yönetmelik hükümleri Garanti Belgesi kapsamında geçerlidir. Tüketici Kanunu'nun 17. C. Şerhi ve Tüketici Hakları Kanunu'nun 17. Maddesi Koruması Genel Müdürlüğü tarafından tam ve yetersizdir.

**FR**

**ATTENTION! UN MONTAGE CORRECT EST ESSENTIEL. DANS LE CAS D'UN MONTAGE NON CONFORME AVEC LES INSTRUCTIONS FOURNIES LA RESPONSABILITE DU FABRICANT NE PEUT ÊTRE ENGAGÉE.**

Merci de votre achat d'un produit Sonorous Surefix. En suivant les instructions de ce manuel vous obtiendrez les performances maximales. Votre produit Sonorous Surefix a été fabriqué avec des critères de haute technologie et des contrôles qualité tout au long de sa fabrication.

**MONTAGE**

- Structure du mur – Sonorous Surefix est compatible seulement avec des murs constitués de:
  - Béton, parpaquets de béton, aggrès de ciment, briques pleines et creuses en bois. Ne pas installer sur des cloisons "lécher" type Plaque de plâtre ou panneaux de bois. Pour ces types de structure contactez votre revendeur ou installateur.
- Contrôle de la fixation au mur – Après le montage de la pièce murale contrôler la résistance avec la charge maximum indiquée sur la notice de montage.
- Contrôler tous les éléments de l'installation électrique: connexions correctes et liaisons des différents câbles et boîtiers.
- Maintenance – un mois après l'installation vérifier:
  - 1. la fixation du support sur le mur
  - 2. le serrage des différents boulons, écrous et vis
  - 3. l'installation et la fixation des éléments électriques
- Répéter ces contrôles tous les six mois. Si vous détectez des correctifs à apporter à l'installation, déconnectez les éléments électriques et suivez les instructions de la notice de montage.

**CONDITIONS DE GARANTIE**

Les produits Sonorous Surefix bénéficient d'une garantie à vie en ce qui concerne les matériaux et la fabrication de ceux-ci. Le distributeur des Produits Sonorous Surefix devra réparer ou remplacer le produit associé à la preuve d'achat et le document de non-conformité reçu par Sonorous Surefix.

Dans le cas de la validité de la garantie, le produit devra être retourné au distributeur agréé accompagné de la preuve d'achat (facture, ticket de caisse ou reçu). La preuve d'achat devra impérativement mentionner le nom du revendeur et la date d'achat. La garantie sera non valide si:

- Le produit n'a pas été assemblé et installé conformément aux instructions.
- Le produit a été modifié ou réparé.
- La cause de demande de validation de la garantie ne concerne pas les matériaux et la fabrication du produit. Usure provoquée par le frottement anormal des vis et écrous de fixation.
- La destination et l'utilisation du produit est tout autre que celle définie par le fabricant.

Conservez ce document pour toute utilisation future.

**SUJET AUX ERREURS D'IMPRESSION ET AUX ÉVOLUTIONS TECHNIQUES**

**RU**

**Внимание! Правильная сборка изделия чрезвычайно важна для его безопасной эксплуатации. Производителю не несет ответственности за повреждение изделия в силу несоблюдения пользователем правил сборки и установки, изложенных в данной инструкции.**

Благодарим Вас за то, что вы выбрали продукт серии Sonorous Surefix. Чтобы Ваша техника служила долго, просим Вас следовать данной инструкции. Изделие Sonorous Surefix производится с использованием передовых технологий, а каждый элемент производится строго контролируется современной системой менеджмента качества.

**СБОРКА**

**Выбор поверхности для монтажа**

Sonorous Surefix рассчитан на установку на капитальные стены здания, сделанные из бетонного монолита, бетонных блоков, твердого кирпича и пористо-ячеистого бетона. Не пытайтесь установить изделие на алюминиевые или стальные, оштукатуренные деревянные панели. При монтаже на стены, сделанные из других материалов, проконсультируйтесь со своим установщиком или поставщиком.

**Проверка надежности установки**

Для проверки надежности установки настоящего крепления после монтажа необходимо издать нагрузку, аналогичную той, которую вы собираетесь использовать.

**Проверка надежности установки электрических приборов**

Убедитесь, что все электрические приборы Sonorous Surefix, предназначенные для LCD-телевизора установлены надежно и не могут упасть.

**Обслуживание**

Спустя несколько месяцев после установки проверьте, что: 1. Упорная планка крепления плотно прилегает к стене. 2. Болты и соединения изделия Sonorous Surefix не были ослаблены. 3. Плазмальный или LCD-телевизор надежно установлен в заданном креплении. Периодически проверяйте через каждые шесть месяцев. Если возникнет необходимость исправить недостатки установки, свяжитесь с отделением обслуживания на имя телевидения и distributeur согласно инструкции.

**ГАРАНТИЙНЫЕ УСЛОВИЯ**

На изделие Sonorous Surefix распространяется пожизненная гарантия производителя. Если изделие вышло из строя и причина неисправности – дефект материала или производств, изготовитель обязуется за свой счет отремонтировать продукт или заменить его при наличии документов, подтверждающих покупку, и письменного уведомления о выявленных недостатках. Для выполнения гарантийных обязательств изделие должно быть возвращено поставщику вместе с документами, подтверждающими покупку. В документах должно присутствовать название компании-поставщика и дата приобретения.

Гарантийные обязательства не распространяются в следующих случаях:

- изделие не было собрано в соответствии с инструкцией;
- изделие подвергалось изменениям в конструкции или неавторизованному ремонту;
- изделие получило повреждения в результате внешнего воздействия (кроме дефектов материала), например естественного лаяса или ослабления винтовых соединений;
- изделие использовалось не по назначению и в условиях, не рекомендованных изготовителем.

Пожалуйста, сохраните данное руководство для возможного будущего обращения за сервисной поддержкой

**I**

**ATTENZIONE! IL PRODOTTO DEVE ESSERE MONTATO CORRETTAMENTE. IL FABBRICANTE NON SARA' RESPONSABILE PER PRODOTTI MONTATI IN MODO NON CORRETTO.**

Vi complimentiamo e Vi ringraziamo per aver acquistato un prodotto Sonorous Surefix. Per ottenere le massime prestazioni del vostro acquisto vi consigliamo di seguirlo attentamente, vi consigliamo di seguire le istruzioni contenute nel presente manuale di montaggio.

**MONTAGGIO**

- Parete: Sonorous Surefix è adatto solo per fissaggio su pareti fatte di cemento armato, mattoni pieni e mattoni pensati forati. Non montare su muri in cartongesso o su pannelli di legno! Per eventuali pareti sottili vi preghiamo di voler consultare il vostro installatore di fiducia o il fornitore.
- Controllare il fissaggio a parete: dopo il montaggio della piastra a muro, provarne la tenuta con il medesimo peso di portata indicata nelle istruzioni di assemblaggio.
- Controllare il fissaggio dello schermo: assicurarsi che lo schermo TV sia ben posizionato ed avvitato; per evitare così ogni eventuale possibile caduta.
- Controlli a distanza di 1 mese dall'installazione, controllare che: 1. la piastra sia ben fissata a parete; 2. dadi, viti e fissaggi vengano siano ancora ben ancorati; 3. l'apparecchio sia ben fissato al supporto. Nel caso in cui pensiate di dover intervenire sull'installazione, occorre dapprima togliere lo schermo TV, per poi eseguire l'intervento secondo le istruzioni.

**GARANZIA**

- Sonorous Surefix garantisce i prodotti contro eventuali difetti di materia prima o di lavorazione e provvederà, a titolo di unico rimborso, a riparare o sostituire, a sua scelta, il prodotto, a condizione che venga consegnata la relativa prova di acquisto, unitamente ad una comunicazione scritta indicante la non conformità del oggetto.
- In caso di reclamo in garanzia, il prodotto dovrà essere rispedito al distributore autorizzato insieme alla prova di acquisto originale (fattura, bolle di consegna, ricevuta). La prova di acquisto dovrà indicare chiaramente il nome del fornitore e la data di acquisto.
- La garanzia decade se:
  - il prodotto NON è stato montato secondo quanto indicato nelle istruzioni
  - il prodotto è stato manomesso, modificato o riparato
  - il guasto è stato provocato da cause esterne; ad esempio cause non inerenti ai materie prime o lavorazione, ossia normale usura, danni per errati movimenti, difetti casuali da perdita di utilità
- Il prodotto è stato impiegato per una destinazione d'uso o funzione diversa da quella indicata dal fabbricante

Conservare il presente manuale d'installazione per eventuale consultazione

**SOGGETTO A POSSIBILI ERRORI DI STAMPA E CON RISERVA DI MODIFICHE TECNICHE**

**P**

**Atenção! Uma correcta montagem é essencial. Uma má montagem dos produtos retira toda a responsabilidade do fabricante.**

Obrigado pela sua compra do produto Sonorous Surefix. As seguir as instruções deste manual permitir-lhe-á obter o desempenho máximo. O seu produto de Sonorous Surefix foi produzido com a mais avançada tecnologia e qualidade durante todas as etapas do processo.

- Superfície de instalação – o Sonorous Surefix é apropriado somente para unir as paredes feitas de betão, tijolos contínuos pesados e paredes consistentes de madeira. Para umas paredes mais fracas consulte seu instalador ou fornecedor.
- Verificação da instalação na parede – depois de montado carregue-o com o peso indicado no manual de montagem.
- Verificação da instalação do dispositivo eléctrico – certifique-se de que o dispositivo eléctrico está bem aplicado ou colocado e não possa cair ou deslizar.

**CONDIÇÕES DA GARANTIA**

- a garantia do tempo de vida do Sonorous Surefix garante que se uma falha ocorrer no produto, esta será causada por um defeito no material, ou pelo mau manuseamento do consumidor, o Sonorous Surefix deve em sua única opção e como o remédio exclusivo do distribuidor reparar ou substituir o produto fornecido em troca da prova de compra e o envio para o Sonorous Surefix da documentação escrita da não-conformidade
- Em caso de uma reivindicação sob a garantia, o produto deve ser retornado ao distribuidor junto com o bilhete original da compra (factura ou recibo). O bilhete da compra deve claramente indicar o nome do fornecedor e a data da compra.
- a garantia será anulada se:
  - o produto não foi montado de acordo com as instruções.
  - o produto foi reformado ou reparado.
  - A falha é o resultado de causas externas (isto é, causas à excepção do material, tal como o desgaste normal, os danos da fricção, defeitos causados pelos parafusos/porcas mal enroscados.
  - O produto é aplicado para o outro destino ou função que não é recomendada pelo fabricante.

Por favor conserve este manual para uma futura observação.

**F**

**Увага! Правильна збірка виробу надзвичайно важлива для його безпечної експлуатації. Виробнику не несе відповідальності за пошкодження виробу внаслідок невиконання користувачем правил збірки та встановлення, викладених в цій інструкції.**

Дякуємо Вам за те, що ви обрали продукт серії Sonorous Surefix. Щоб Ваша техніка служила довго, просимо Вас дотримуватися цієї інструкції. Виріб Sonorous Surefix виготовляється за допомогою передових технологій, а кожен елемент виробу проходить суворий контроль якості сучасною системою менеджменту якості.

**МОНТАЖ**

**Вибір поверхні для монтажу**

Sonorous Surefix розрахований на встановлення на капітальні стіни будівель, зроблені з бетонного моноліту, бетонних блоків, цегляного чи пористо-ячеистого бетону. Не намагайтеся встановити виріб на алюмінієві чи сталеві, оштукатурені дерев'яні панелі. При монтажі на стіни, зроблені з інших матеріалів, проконсультуйтеся зі своїм установником або постачальником.

**Перевірка надійності встановлення**

Для перевірки надійності встановлення цього кріплення після монтажу необхідно застосувати навантаження, аналогічне тому, яке ви збираєтесь використовувати.

**Перевірка надійності встановлення електричних пристроїв**

Переконайтеся, що всі електричні пристрої Sonorous Surefix, призначені для LCD-телевізора встановлені надійно і не можуть упасти.

**Обслуговування**

Через кілька місяців після встановлення перевірте, що: 1. Опорна планка кріплення щільно прилягає до стіни. 2. Болти та з'єднання виробу Sonorous Surefix не були ослаблені. 3. Плазмний або LCD-телевізор надійно встановлений у заданому кріпленні. Періодично перевіряйте кожні шість місяців. Якщо виникне необхідність виправити недоліки встановлення, зв'яжіться з відділом обслуговування на ім'я телебачення та дистрибутора згідно з інструкцією.

**ГАРАНТІЙНІ УМОВИ**

На виріб Sonorous Surefix поширюється пожиттєва гарантія виробника. Якщо виріб вийшов зі строю і причина несправності – дефект матеріалу або виробництва, виробник зобов'язується за свій рахунок відремонтувати виріб або замінити його при наявності документів, що підтверджують покупку, та письмового повідомлення про виявлені недоліки. Для виконання гарантійних зобов'язань виріб повинен бути повернутий постачальнику разом з документами, що підтверджують покупку. В документах повинні бути присутні назва компанії-постачальника та дата придбання.

Гарантійні зобов'язання не поширюються в наступних випадках:

- виріб не був зібраний відповідно до інструкції;
- виріб зазнав змін конструкції або неавторизованного ремонту;
- виріб отримав пошкодження внаслідок зовнішнього впливу (крім дефектів матеріалу), наприклад природного старіння чи ослаблення винтових з'єднань;
- виріб використовувався не за призначенням і в умовах, не рекомендованих виробником.

Будь ласка, збережіть це керівництво для можливого майбутнього звернення за сервісною підтримкою

**SONOROUS®**

**SOUND AND VISION IN STYLE**



**ASSEMBLY INSTRUCTIONS**  
**MONTAGE ANLEITUNG**  
**MONTAJ TALIMATI**  
**INSTRUCTIONS DE MONTAGE**  
**ISTRUZIONI DI MONTAGGIO**  
**INSTRUÇÕES DE ASSEMBLÉIA**  
**ИНСТРУКЦИЯ ПО СБОРКЕ**  
**سبورت و انالوون نر سب**

**MAXIMUM LOAD**  
60 KG

**MAXIMUM SCREEN SIZE**  
60"

**SUREFIX 540**

MERKEZ MAH. SİLE YOLU ÜZÜMLÜ GÜZLE İS. MERKEZİ 34782 CEKMEKÖY / İSTANBUL / TURKEY - TEL: +90 216 640 16 16 - FAX: +90 216 640 02 55

**D**

**ACHTUNG! DIE RICHTIGE MONTAGE DES PRODUKTS IST VORAUSSETZUNG DAFÜR, DASS DER HERSTELLER IRGENDINE HAFTUNG ÜBERNIMMT.**

Danke für Ihren Kauf eines Sonorous Surefix-Produkts. Um dieses optimal nutzen zu können, befolgen Sie bitte die Anweisungen in dieser Anleitung. Die Herstellung Ihres Sonorous Surefix-Produkts erfolgte mittels fortschrittlicher Technologie, wobei sämtliche Arbeitsschritte im Rahmen des Qualitätsmanagements überwacht wurden.

**MONTAGE**

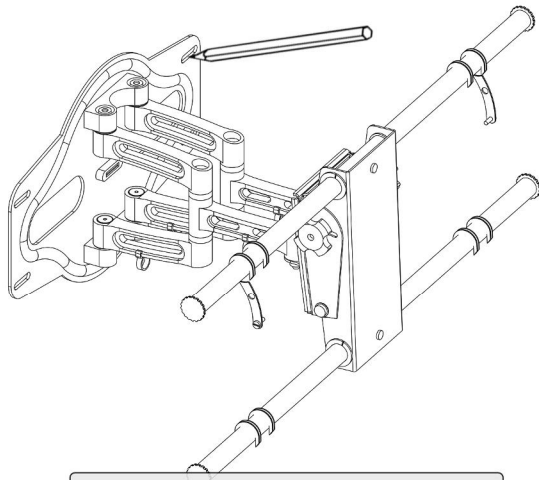
- Montageuntergrund – Sonorous Surefix ist nur zur Anbringung an Wänden aus Beton, Betonhohlblöcken, massivem Mauerwerk und Hohlziegel geeignet. Nicht an Trockenbauwänden oder Holzpaneelen anbringen! Bei schwächeren Wänden halten Sie bitte Rücksprache mit Ihrem Monteur oder Lieferanten.
- Überprüfung der Wandmontage – Nach der Montage der Halterung/Gestelle belasten Sie diese bitte mit dem in den Montageanweisungen angegebenen Gewicht.
- Überprüfung der Geräteremontage – Vergewissern Sie sich, dass das Gerät so befestigt und positioniert ist, dass es nicht herunterfallen oder verschoben kann.
- Instandhaltung – Einen Monat nach der Montage überprüfen Sie bitte, ob: 1.) die Wandplatte fest an der Wand befestigt ist, 2. Schrauben, Muttern und Ört sind richtig gelockt haben, 3.) das Gerät fest an der Halterung befestigt ist. Wiederholen Sie danach diese Überprüfung alle sechs Monate. Falls Sie es für nötig halten, Korrekturen an der Montage vorzunehmen, entfernen Sie das Gerät und führen Sie dann die nötigen Arbeiten entsprechend der Anweisung durch.

**GARANTIEBEDINGUNGEN**

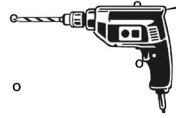
- Sonorous Surefix bietet eine lebenslange Garantie gegen Defekte durch Material- oder Verarbeitungsfehler. In einem derartigen Fall wird Sonorous Surefix unter der Voraussetzung, dass ihm der Kaufnachweis und eine schriftliche Reklamation vorgelegt werden, nach eigenem Gutdünken und als ausschließliche Abhilfe des Vertriebspartners das Produkt entweder reparieren oder umtauschen.
- Bei Garantieansprüchen ist das Produkt mit dem Original des Kaufbelegs (Rechnung, Kassenzettel oder Quittung) an einen Vertragshändler zurückzugeben. Aus dem Kaufbeleg müssen der Name des Lieferanten und das Kaufdatum eindeutig hervorgehen.
- Die Garantie erlischt in folgenden Fällen:
  - Falls das Produkt NICHT entsprechend der Anweisungen montiert wurde.
  - Falls das Produkt modifiziert oder repariert wurde.
  - Falls der Defekt auf äußere Einwirkung wie gewöhnliche Abnutzung, Abriebschäden oder gelockerte Schrauben/Muttern, also nicht auf Material- oder Verarbeitungsfehler zurückzuführen ist.
  - Falls das Produkt für Zwecke und Funktionen verwendet wurde, die nicht vom Hersteller empfohlen sind.

Bitte bewahren Sie diese Anleitung auf, da Sie sie eventuell noch einmal brauchen.

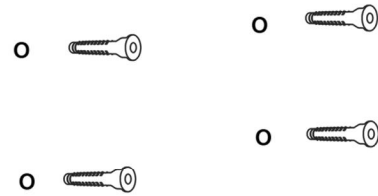
**DRUCKFEHLER UND TECHNISCHE ÄNDERUNGEN VORBEHALTEN**



Level the mount and mark.

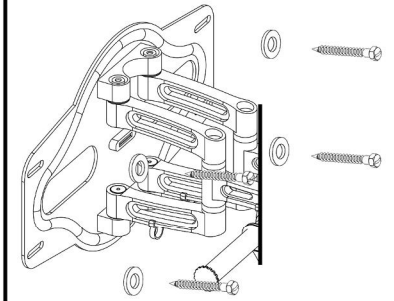


Drill the mounting holes.

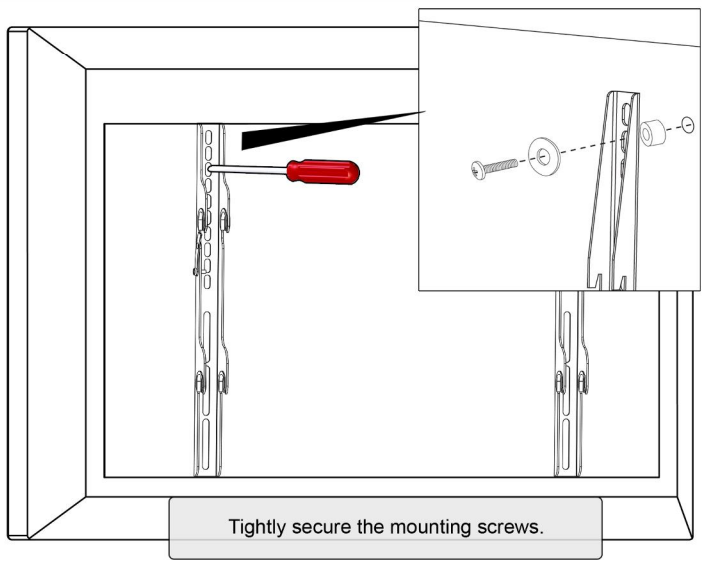


Insert the wall anchors\* to the wall and tap them flush with a hammer.

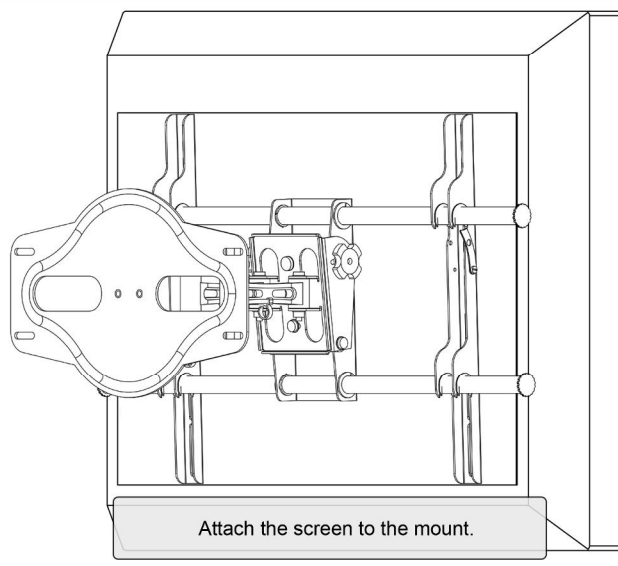
\* Never use wall anchors on drywall



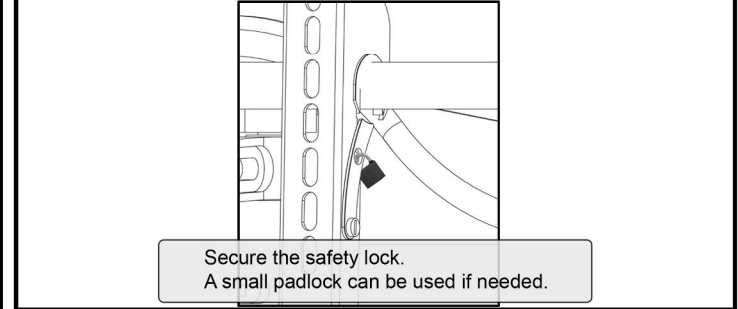
Fix the plate to the wall.



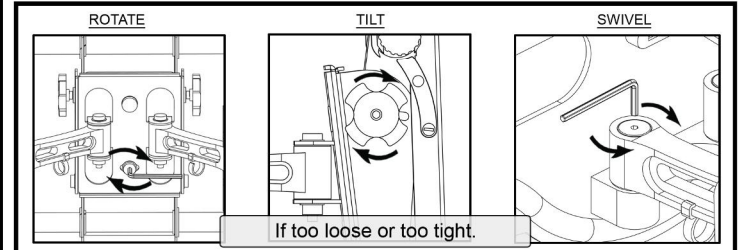
Tightly secure the mounting screws.



Attach the screen to the mount.



Secure the safety lock.  
A small padlock can be used if needed.



If too loose or too tight.

**HARDWARE KIT**

