

控制和保护及隔离变压器 STEU 63/23



优势

双输出电压 230 和 400 Vac

通过降低接头电流获得良好的接通表现

紧凑的机构实现每次流量的高功率

主端 ± 15 V 支路用于匹配电压

良好的防腐蚀和通过真空浸透 BLOCKIMPEX 确保较小的噪声

弹性端子布线时间较短

接线端子触摸保护，符合 UVV BGV A3 要求

用带长孔的坚固金属支撑角铁实施便捷固定

250 VA 以内为螺栓和支撑轨安装使用组合式支撑板

应用

作为用于输入和输出端电气隔离的控制变压器。通过设计使得该变压器适用于符合 VDE 0113 要求控制装置的电源供给。

作为用于输入和输出端安全电气隔离的隔离变压器。该变压器适用于符合 VDE 0100 要求的保护隔离装置保护措施的建设。

作为用于输入和输出端安全电气隔离的保护变压器。通过限制输出电压，该变压器适用于 SELV 及 PELV 的电路搭建。

标准



控制变压器符合：VDE 0570 第 2-2 部分, DIN EN 61558-2-2, EN 61558-2-2, IEC 61558-2-2, UL 5085-1/-2, CSA 22.2 No.66

隔离变压器符合：VDE 0570 第 2-4 部分, DIN EN 61558-2-4, EN 61558-2-4, IEC 61558-2-4, UL 5085-1/-2, CSA 22.2 No.66

许可



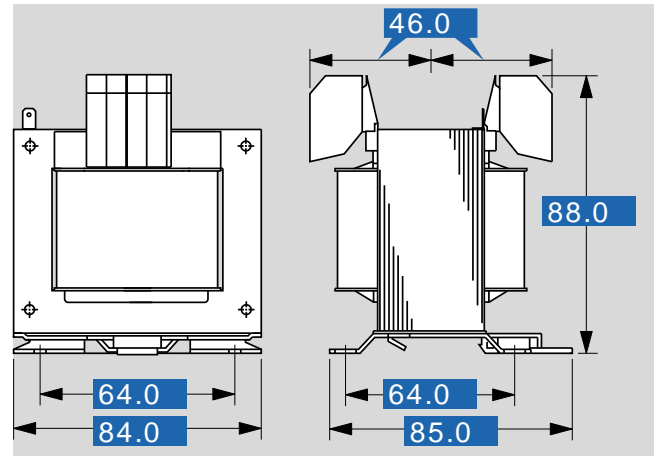
UL 5085-1/-2, CSA 22.2 No.66



控制和保护及隔离变压器 STEU 63/23

型号		STEU 63/23
I+	输入	
	测量输入电压	230/400 Vac
	输入分路	±15 V
	测量频率	50 - 60 Hz
###	输出	
	测量输出电压	2 x 115 Vac
	测量功率 VDE (DB cos phi=1)	63 VA
	测量功率 VDE (KB cos phi=0.5)	175 VA
	空载电压 (ca. x 系数)	1.10
	有效度	86 %
	标准	
	分级	控制和隔离变压器
	许可	
	许可	cURus
环保		
环境温度 最大	40 °C	
冷却方法	自然冷却	
安全性和防护等级		
类型	开放式	
绝缘材料级	VDE=B, UL=class 130	
防护等级	IP 00	
防护等级 (预备)	I	
防短路	非防短路	
PRI		
设置范围 230 ±15 Vac	0,25 - 0,40 A	
设置值 230 ±15 Vac	0.35 A	
设置范围 400 ±15 Vac	0,16 - 0,25 A	
设置值 400 ±15 Vac	0.20 A	
订货号		
订货号	STEU 63/23	

型号		STEU 63/23
30	接口和安装	
	接口	弹性端子, PE 6,3 x 0,8 (插)
	固定方式	组合式支撑板也适用 TH-35 轨
###	固定螺栓	M4
	尺寸和重量	
	重量	1.30 kg



如有修改恕不另行通知