

Datasheet

Art.No. 07.313.2855.0

Partition

Partition plate for DIN rail terminal blocks type WT 4 E, D..., TK... and WT 16, color gray



Art.No.	07.313.2855.0
EAN	4049088168062
Order unit	10 pieces

Approvals

Technical data

General

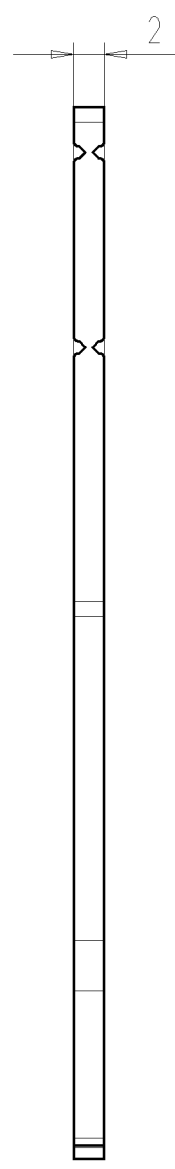
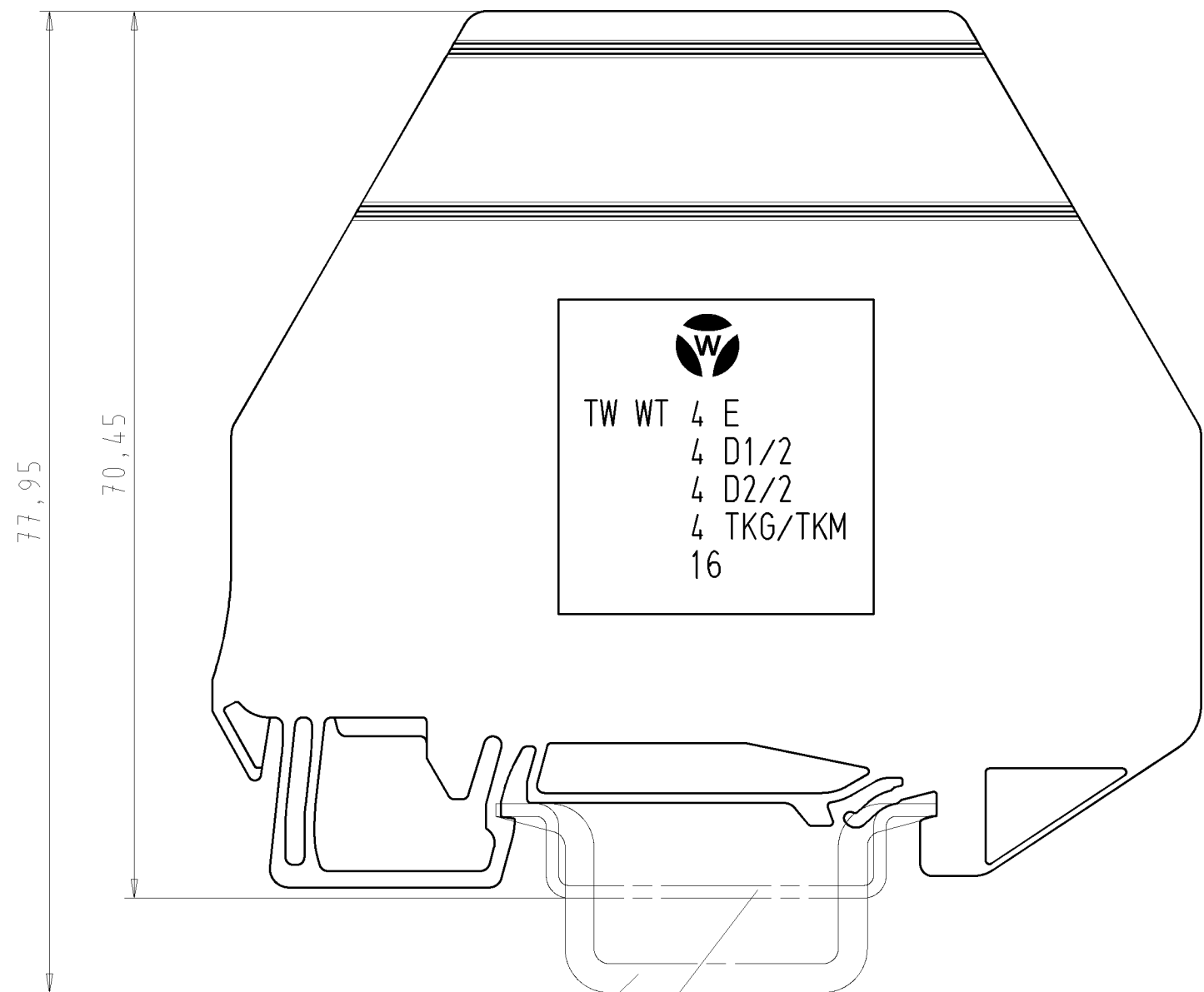
Colour	Grey
Type of end plate	No
Type of partition	Yes
Thickness	2 mm
Snap in	Yes
Inflammability class of insulation material acc. with UL94	V0

Accessories

Type of end plate	No
Type of partition	Yes
Colour	Grey
Thickness	2 mm
Snap in	Yes
Inflammability class of insulation material acc. with UL94	V0

These dimensions will be especially checked at delivery
 Only inspection dimensions
 With /E marked dimensions are only valid for internal use

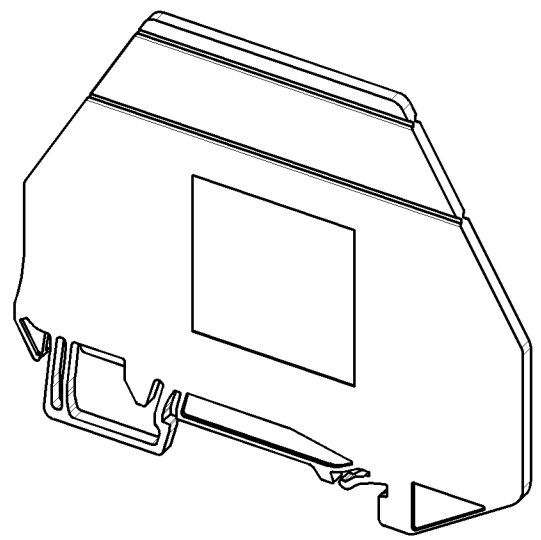
Diese Maße werden bei Abnahme besonders geprüft
 Ausschließlich Prüfmaße
 Mit /E gekennzeichnete Maße sind nur für interne Zwecke gültig



Hutschiene EN 60715-35x7,5
 mounting rail EN 60715-35x7,5

Hutschiene EN 60715-35x15
 mounting rail EN 60715-35x15

M/scale 1:1



Weitere Daten siehe Katalog
 further data see catalog

Teile-Nr. part-no.	Farbe color	Type type
07.313.2855.0	grau, ähnl. RAL 7032 grey, similar to RAL 7032	TW WT 4 ... GR
07.313.2855.1	schwarz, ähnl. RAL 9005 black, similar to RAL 9005	TW WT 4 ... SW

Tolerierung Size ISO 14405 (E) / Tolerance system Size ISO 14405 (E). (This ISO-standard describes the envelope principle. According to the envelope principle the deviations of form and parallelism are limited by the size tolerances).				ja/yes <input checked="" type="checkbox"/> Stoffverbots- und Deklarationsliste nach UU-TOM-05/03 ist einzuhalten. Conformity with Wieland document UU-TOM-05/03 (list of prohibited / declarable hazardous substances) to be declared!			
Freitoleranz nach General tolerance		CAD - Zeichnung, keine manuellen Änderungen CAD - drawing, no manual modifications allowed		1. Verwendung: - First Use:		Blatt: 1 von 1 Sheet: of 1	
		Werkstoff/Material		2013	Tag/Date	Name	
				gezeichnet drawn	16.01	Eller	
		Maßstab/Scale		geprüft checked	-	-	
		2:1		Normgepr. Stand. check	-	-	
		Vol. mm ³ Ofl./Surf. mm ²		Ersatz für/Replacement for: -			
		wieland		Type		Benennung/Title	
		Elektrische Verbindungen				TRENnwand partition plate	
Index	Datum / Blatt Date / Sheet						
Änderung/Revision							

073132855001K_2_CADW3070_U0016728_2013-01-16T09:09:52 1.000