

径向引线型

系列: **HZ**



■ 特点

- 小型化产品 (行业内顶级的容量密度)
- 2.5 V 耐压产品, 可实现 mA级电流放电
- 已应对 RoHS 指令

■ 主要用途

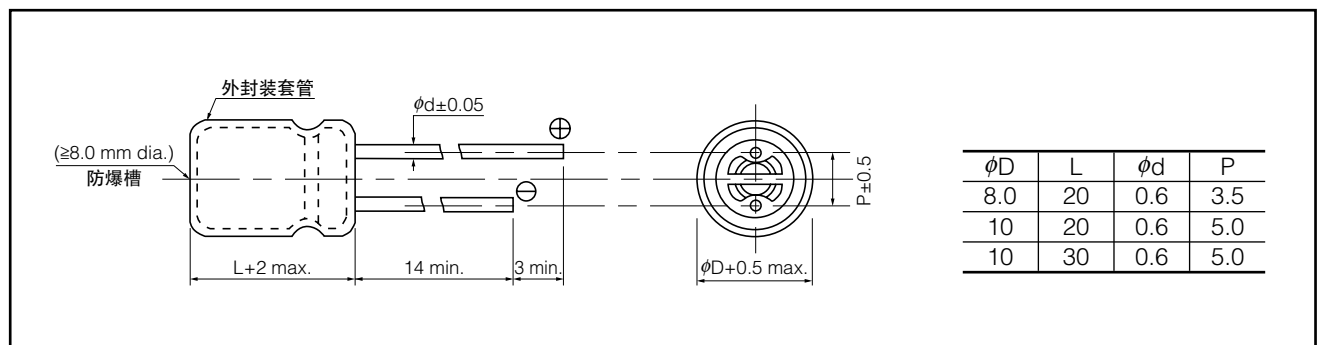
- 太阳能电池的辅助电源 (公路牌, 指示灯)
- 设备瞬间停电, 防止电压变化, 玩具

■ 规格

类别温度范围	-25 °C ~ +70 °C		
最大使用电压	2.5 V.DC		
静电容量范围	3.3 F	4.7 F	10 F
温度特性	静电容量变化	+20 °C 值的 ±30 % 以内(在 -25 °C)	
	内部电阻	初始标准值的4倍以下(在 -25 °C)	
耐久性	在+70 °C条件下对电容施加2.5 V电压1000小时后		
	静电容量变化	初始值的±30 % 以内	
	内部电阻	初始标准值的4倍以下	
高温储存特性	将电容无负载 (无电压) 放置于+70 °C条件下1000小时后		
	静电容量变化	初始值的±30 % 以内	
	内部电阻	初始标准值的4倍以下	

■ 外观尺寸

(单位: mm)



■ 标准产品一览表

类别 温度范围 (°C)	最大 使用电压 (V.DC)	静电容量 (F)	静电容量容差 (F)	内部电阻 (初始标准值) (Ω) at 1 kHz	放电推荐电流	型号	质量 (参考价值) (g)	最小 包装数量 (pcs)
-25 ~ +70	2.5	3.3	2.64 ~ 4.62	≤ 0.3	300 mA以下	EECHZ0E335	1.5	200
		4.7	3.76 ~ 6.58	≤ 0.3	300 mA以下	EECHZ0E475	2.1	200
		10	8 ~ 14	≤ 0.2	1 A以下	EECHZ0E106	3.1	200

不能回流焊接。接焊接条件, 请看使用上的注意事项的页。

备注 1: 为了不妨碍压力阀的操作。请在产品上部留有 2 mm 以上的间距。

本公司在更改设计, 规格时可能不予事先通知, 敬请谅解。请务必在购买及使用本公司产品前向本公司索要相关技术规格书。如对产品的安全性有疑义时, 请速与本公司联系。

01 Oct. 2014