

电子设备断路器 - CB E1 24DC/2A NC P - 2800916

Please be informed that the data shown in this PDF Document is generated from our Online Catalog. Please find the complete data in the user's documentation. Our General Terms of Use for Downloads are valid (<http://download.phoenixcontact.com>)



电子设备保护开关，1位，有源电流限制，1个N/C触点，用于基座的插头。

优势

- ✔ 带精确额定电流位的紧凑型外型
- ✔ 由于采用了统一的插拔式壳体概念，因此可进行模块扩展
- ✔ 成熟的远程信号技术确保了可从任何地点进行监视
- ✔ 用于操作状态远程信号的N/C触点
- ✔ 即使切换容性负载时，也可实现对电流的限制
- ✔ 可使用CLIPLINE complete附件对电源/远程信号进行桥接



关键商业数据

包装单位	1 STK
GTIN	 4 046356 690652
GTIN	4046356690652
Sales Key	CLA134

技术数据

尺寸

高度	45 mm
宽度	12.3 mm
深度	52 mm
完整模块高度	90 mm
完整模块宽度	12.3 mm
完整模块深度	77.3 mm

环境条件

环境温度 (运行)	-25 °C ... 50 °C (无冷凝)
环境温度 (存放/运输)	-40 °C ... 70 °C

电子设备断路器 - CB E1 24DC/2A NC P - 2800916

技术数据

环境条件

湿度测定	96 h, 95% RH, 40°C
振动 (操作)	3g (符合IEC 60068-2-6, Test Fc)
保护等级	IP30 (操作区域)

概论

安装说明	当成排安装且无对流冷却时, 由于热影响, 在持续操作中, 额定设备电流通常最大只能达到80% (100%操作系数)。为预防元器件的重新启动, 系统或机械中应采取特殊的预防措施 (如使用安全PLC)。不允许并行连接多个断路器。
阻燃等级, 符合UL 94	V0
安装类型	安装在基座上
颜色	灰色
位数	1
污染等级	2
类型	针式

电气参数

保险丝类型	电子
额定过电压	0.5 kV
标称工作电压	24 V DC
工作电压	18 V DC ... 30 V DC
额定电流 I_N	2 A
主动电流限制	类型 1.25 x I_N
闭路电流 I_0	典型值 8 mA (接通时) 典型值 17 mA (带报警输出)
功耗	0.61 W (正常运行)
温度衰减	2 A (50 °C时)
分断方法	E (电子)
要求的备用保险丝	不需要, 内置本安元件
介电强度	最大 30 V DC (负载电路)
电压压降	100 mV (I_N 时)
负载电路停机时间	400 ms (见时间/电流特性曲线)
欠压关断负载回路	< 14 V (类型 关) > 17 V (类型 开)
负载电路最大容性负载	20000 μ F
辅助触点类型	遥信报警触点
最低辅助触点工作电压	10 V DC
最大辅助触点工作电压	30 V DC
最低辅助触点工作电流	10 mA
最大辅助触点工作电流	0.5 A

标准和规范

电子设备断路器 - CB E1 24DC/2A NC P - 2800916

技术数据

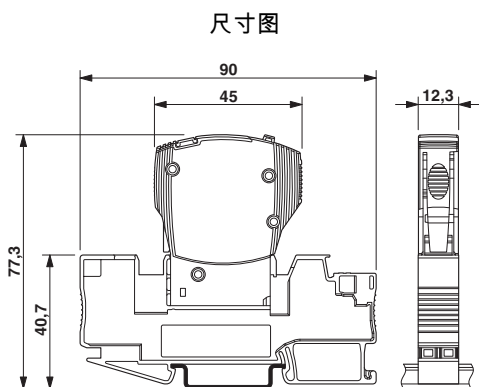
标准和规范

标准/规格	UL 2367 UL认证
	UL 508 UL/C-UL认证
	EMV EN 61000-6-3 噪音干扰
	EMV EN 61000-6-2 抗噪音

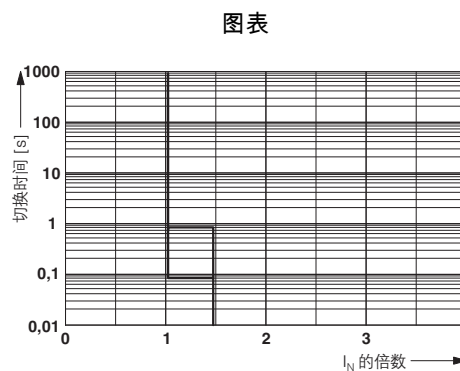
Environmental Product Compliance

REACH SVHC	Lead 7439-92-1
China RoHS	环保使用期限 = 50
	更多有害物质的详情，请参考“下载区”内的“制造商声明”

产品图

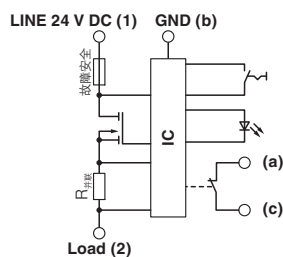


图示为一个完整的电涌保护器，包括基座和插头



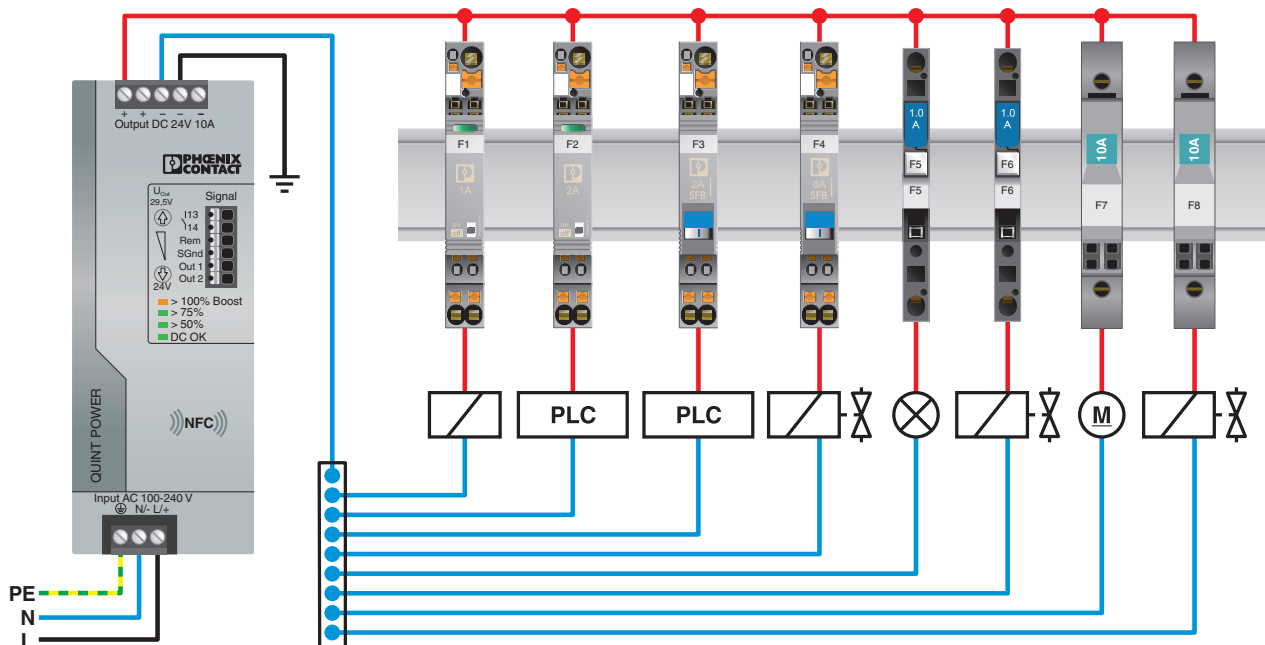
动作特性

电路图



电子设备断路器 - CB E1 24DC/2A NC P - 2800916

应用图



分类

eCl@ss

eCl@ss 4.0	27141116
eCl@ss 4.1	27141116
eCl@ss 5.0	27141116
eCl@ss 5.1	27141100
eCl@ss 6.0	27141100
eCl@ss 7.0	27141116
eCl@ss 8.0	27141116
eCl@ss 9.0	27141116

ETIM

ETIM 3.0	EC000899
ETIM 4.0	EC000899
ETIM 5.0	EC000899
ETIM 6.0	EC000899

电子设备断路器 - CB E1 24DC/2A NC P - 2800916

分类

UNSPSC

UNSPSC 6.01	30211812
UNSPSC 7.0901	39121411
UNSPSC 11	39121411
UNSPSC 12.01	39121411
UNSPSC 13.2	39121410

认证

认证

认证

GL / UL Listed / UL Recognized / cUL Listed / EAC / EAC / cULus Listed

防爆认证

认证详情

GL		http://exchange.dnv.com/tari/	61533-13 HH
----	--	---	-------------

UL Listed		http://database.ul.com/cgi-bin/XYV/template/LISEXT/1FRAME/index.htm	FILE E 140324
-----------	--	---	---------------

UL Recognized		http://database.ul.com/cgi-bin/XYV/template/LISEXT/1FRAME/index.htm	FILE E 317172
---------------	--	---	---------------

cUL Listed		http://database.ul.com/cgi-bin/XYV/template/LISEXT/1FRAME/index.htm	FILE E 140324
------------	--	---	---------------

EAC			EAC-Zulassung
-----	--	--	---------------

EAC			RU C-DE.A*30.B01561
-----	--	--	---------------------

电子设备断路器 - CB E1 24DC/2A NC P - 2800916

认证

cULus Listed



附件

附件

切割工具

前切刀 - CUTFOX-FBS - 1212124



切割工具，用于将跳接条单独的从FBS...插入式桥接件和EB... 边插式桥接件上分离

已标记的端子标识

快速标记条，扁平型 - ZBF 12 CUS - 0825018



快速标记条，扁平型，可订购：接头，白色，根据客户要求标识，安装方式：卡接到扁平式标记槽，适用的模块宽度：12 mm，标识区域大小：5.15 x 12.15 mm

桥接件

跨接块 - CB PT BRIDGE - 2801014



用于桥接CB底座元件触点1至2的桥接件

跨接块 - CB RC BRIDGE - 2801616



用于桥接CB底座元件触点11至14的桥接件

端子标识

电子设备断路器 - CB E1 24DC/2A NC P - 2800916

附件

快速标记条，扁平型 - ZBF 12:UNBEDRUCKT - 0809735



快速标记条，扁平型，接头，白色，未标记，适用的打印机：PLOTMARK，CMS-P1-PLOTTER，安装方式：卡接到扁平式标记槽，适用的模块宽度：12 mm，标识区域大小：5.15 x 12.15 mm

跳线

插拔式桥接件 - FBS 2-6 - 3030336



插拔式桥接件，针距：6.2 mm，宽度：10.7 mm，位数：2，颜色：红色

插拔式桥接件 - FBS 3-6 - 3030242



插拔式桥接件，针距：6.2 mm，宽度：16.9 mm，位数：3，颜色：红色

插拔式桥接件 - FBS 4-6 - 3030255



插拔式桥接件，针距：6.2 mm，宽度：23.1 mm，位数：4，颜色：红色

插拔式桥接件 - FBS 5-6 - 3030349



插拔式桥接件，针距：6.2 mm，宽度：29.3 mm，位数：5，颜色：红色

电子设备断路器 - CB E1 24DC/2A NC P - 2800916

附件

插拔式桥接件 - FBS 10-6 - 3030271



插拔式桥接件，针距: 6.2 mm，宽度: 60.3 mm，位数: 10，颜色: 红色

插拔式桥接件 - FBS 20-6 - 3030365



插拔式桥接件，针距: 6.2 mm，宽度: 122.3 mm，位数: 20，颜色: 红色

插拔式桥接件 - FBS 50-6 - 3032224



插拔式桥接件，针距: 6.2 mm，宽度: 308.3 mm，位数: 50，颜色: 红色

必需附加产品

基座 - CB 1/6-2/4 PT-BE - 2800929



直插式连接基座，用于CB ... 设备断路器

基座 - CB 1/10-1/10 UT-BE - 2801305



螺栓连接基座，用于CB ... 设备断路器