

## D-SUB连接器套件 - VS-25-SET-STD - 1652198

Please be informed that the data shown in this PDF Document is generated from our Online Catalog. Please find the complete data in the user's documentation. Our General Terms of Use for Downloads are valid (<http://download.phoenixcontact.com>)




D-SUB连接器套件，外壳尺寸3，不带屏蔽

图示型号为 VS-09-SET-STD



### 关键商业数据

包装单位	1 STK
GTIN	 4 017918 917135
GTIN	4017918917135
海关税则号	8538900000
Sales Key	ABNFAA

### 技术数据

#### 机械特性

位数	25
屏蔽	无
电缆外径	3 mm ... 9 mm
电缆出口	弯头
电缆类型	圆形电缆
颜色	灰色
保护等级	IP67
类型	D-SUB 25
外壳尺寸	3
出线口编号	2

#### 环境条件

环境温度 (运行)	-40 °C ... 80 °C
-----------	------------------

#### 材料数据

阻燃等级，符合UL 94	V0
--------------	----

# D-SUB连接器套件 - VS-25-SET-STD - 1652198

## 技术数据

### 材料数据

外壳材料	PA
密封材料	扁平密封：NBR；扁平密封：EPDM
	扁平密封：NBR；扁平密封：EPDM
电缆密封材料	CR/NBR

### 电气特性

位数	25
污染等级	2

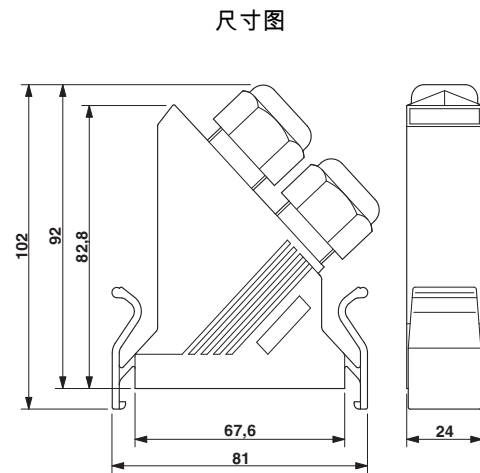
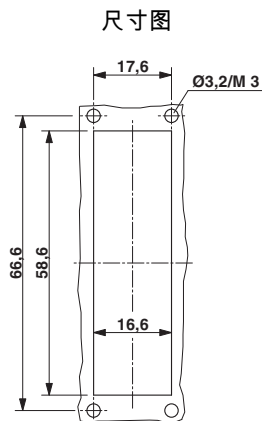
### 标准和规范

阻燃等级，符合UL 94	V0
--------------	----

### Environmental Product Compliance

China RoHS	环保使用期限：无限期 = EFUP-e
	无超标的有害物质

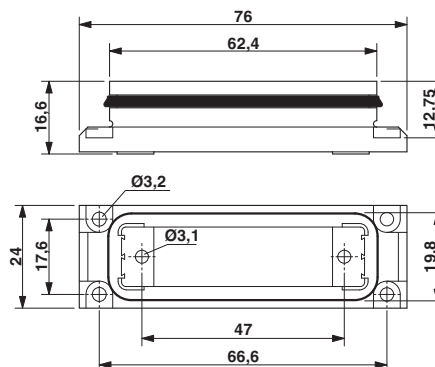
## 产品图



面板开口

# D-SUB连接器套件 - VS-25-SET-STD - 1652198

尺寸图



D-SUB面板安装支架

## 分类

eCl@ss

eCl@ss 4.0	27140816
eCl@ss 4.1	27260701
eCl@ss 5.0	27260701
eCl@ss 5.1	27260700
eCl@ss 6.0	27260700
eCl@ss 7.0	27440302
eCl@ss 8.0	27440302
eCl@ss 9.0	27440302

## ETIM

ETIM 2.0	EC001121
ETIM 3.0	EC001132
ETIM 4.0	EC001132
ETIM 5.0	EC001132
ETIM 6.0	EC001132

## UNSPSC

UNSPSC 6.01	31261501
UNSPSC 7.0901	31261501
UNSPSC 11	31261501
UNSPSC 12.01	31261501
UNSPSC 13.2	39121522

## 认证

认证

## D-SUB连接器套件 - VS-25-SET-STD - 1652198

认证

认证


EAC

---

防爆认证

---

认证详情

EAC		B.01742
-----	---	---------

---